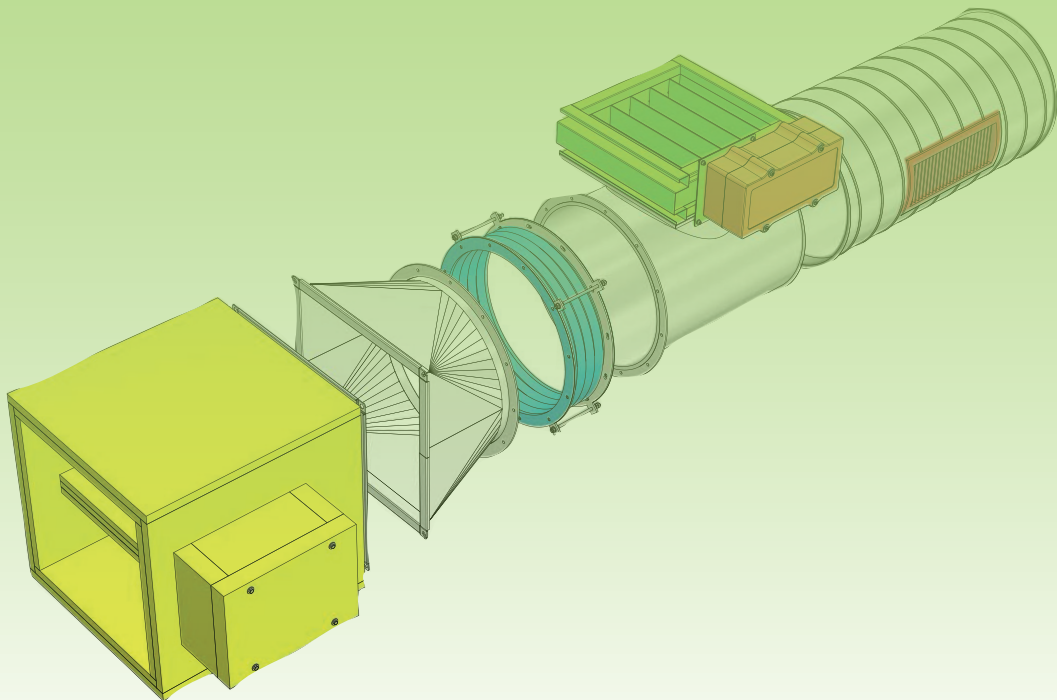




Conduite de désenfumage sans résistance au feu ERS

Version 2024.07



Avec Marquage CE 0761-CPR-0416

selon
SN EN 12101-07:2011

Système de tube de désenfumage testé avec compensateurs souples WSR-600 avec clapet de désenfumage type RKE-2

(single compartment)

Fonction assurée jusqu'à 600 °C et 120 minutes

Ø max. = 1000 mm

Conduite de désenfumage en tôle d'acier pour une utilisation dans la zone à désenfumer ou du compartiment coupe-feu, sans exigences en termes de durée de résistance au feu.





Conduite de désenfumage sans résistance au feu ERS

Description

- Conduite de désenfumage pour sections individuelles
- Type ERS avec pièces profilées ERFS
- le produit remplit les exigences selon DIN EN 12101-07:2011
- **Domaine d'application:** pièces profilées rondes de tube de désenfumage pour sections individuelles avec accessoires pour utilisation dans les installations d'extraction de fumée et de chaleur

- Cloisonnement d'espace: E 600
- Etanchéité: E 600 S
- Classification selon EN 13501-4: $E_{600} 120 (h_o-v_e) S 1500$ single
- Les pièces de tube de désenfumage pour sections individuelles avec accessoires pour une utilisation dans les installations d'extraction de fumée et de chaleur ont été testées selon EN 1366-9 et 1366-10

Dimensions maximales:

Ø 1000 mm

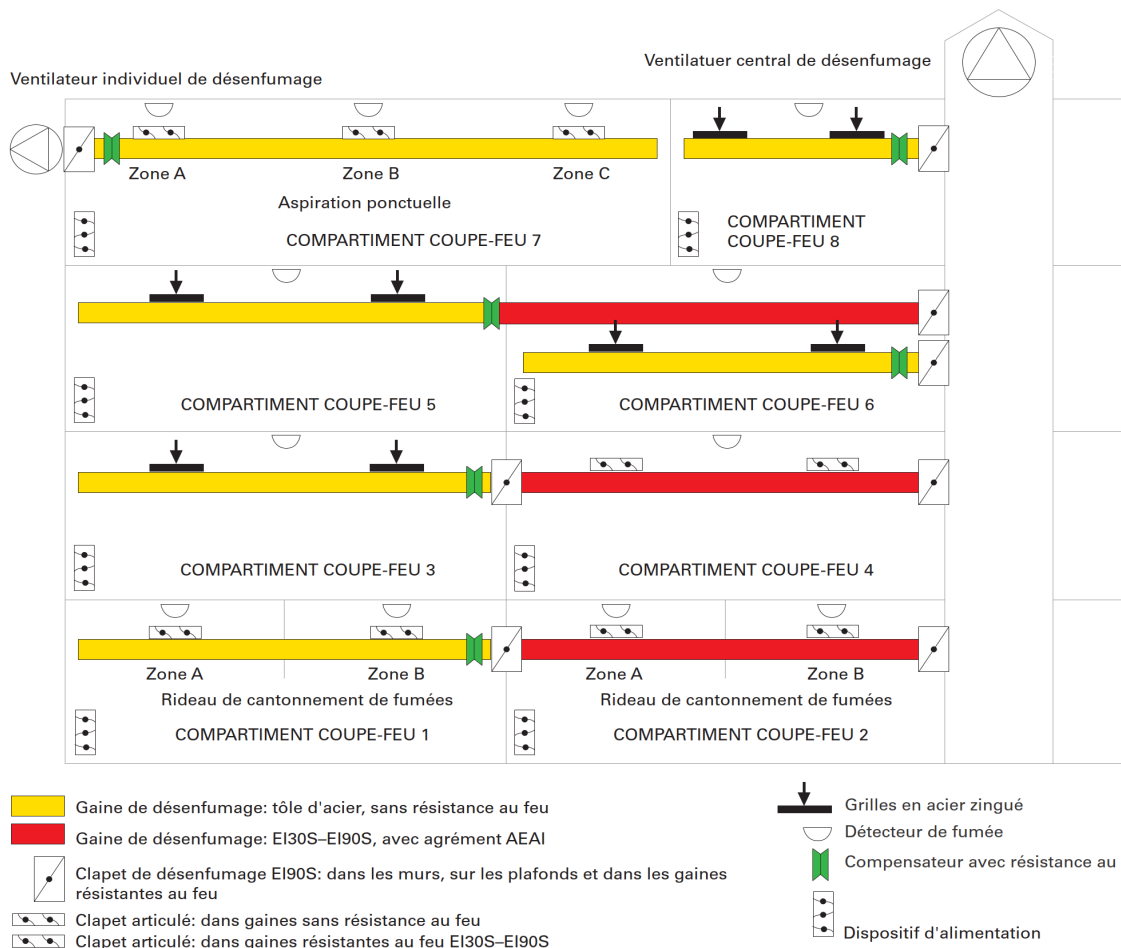
Rapport de classification

sur le résistance au feu:

selon EN 13501-4: 2010-01


K-2400/012/15-MPA BS

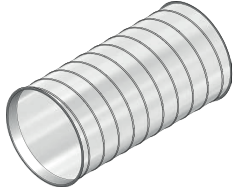
Domaines d'application pour conduites de désenfumage Schmidlin ERS





Tube de désenfumage

 Gaine de désenfumage: tôle d'acier, sans résistance au feu

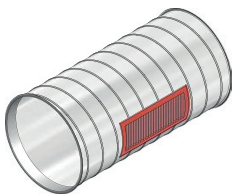


Dimension:	Ø max. 1000 mm
Matériau:	Acier zingué sendzimir
Épaisseur de matériau:	0,6 - 1,0 mm
Connexion:	bride de tube
Classe de pression:	3
Dépression:	-1500 Pa
Surpression:	+500 Pa
Classe d'étanchéité:	B

La fuite maximale ne doit pas dépasser 3,75 m³/h par m² de surface intérieure à une dépression de -1500 Pa

Grille de désenfumage

 Grilles en acier zingué

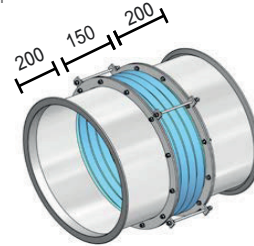


Grille à lamelles verticales pour le montage dans les tubes de désenfumage Schmidlin.

Matériau:	acier
Dimensions:	sur demand

Compensateur souple avec raccord

 Compensateur

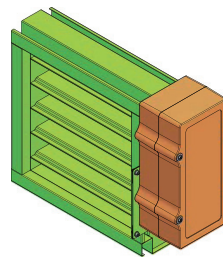


Compensateur souple:	type WSR-600
Structure du matériau:	<ul style="list-style-type: none">• Matière en verre monocouche pourvue des deux côtés d'un élastomère spécial• Avec baque d'appui intérieure• Avec 4 tiges de guidage, pour empêcher un cisaillement de la matière en verre• Longueur utile 550 mm, y compris tubulure avec bride AF

Dans les conduites de désenfumage de plus de 5 m, il faut monter à intervalles de 10 m max. des compensateurs souples pour compenser la dilatation thermique

Clapet de désenfumage type RKE-2

 Clapet articulé: dans gaines sans résistance au feu



Clapet de désenfumage pour sections individuelles pour l'évacuation de la fumée dans la zone à désenfumer / le compartiment coupe-feu, sans exigences quant à la durée de résistance au feu.

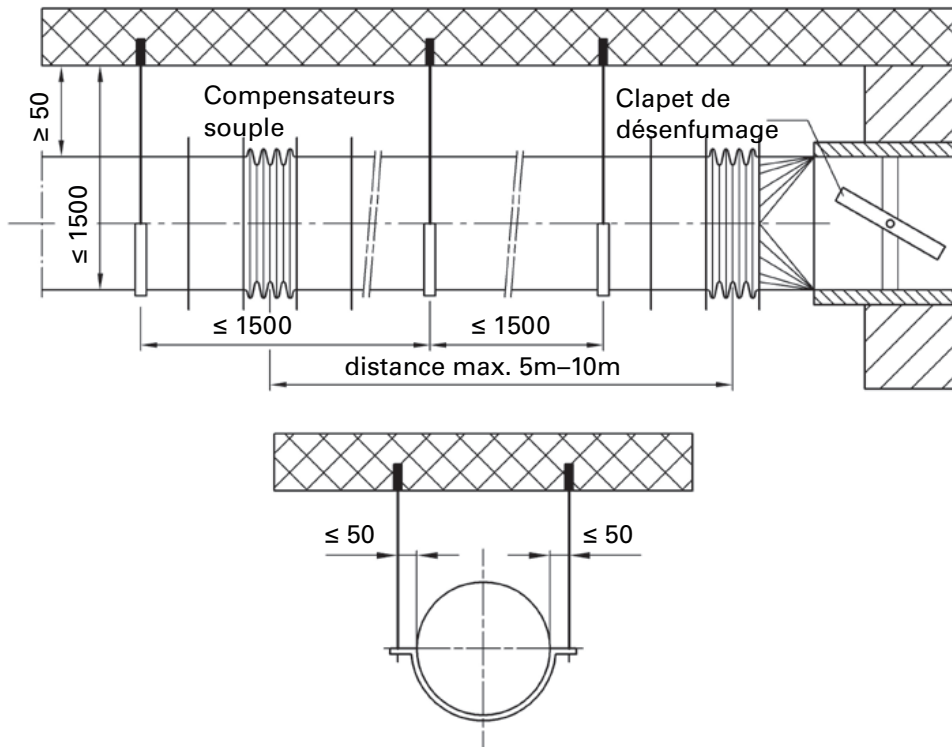
Contrôle selon les dispositions de protection contre le feu de la norme EN 1366-10 avec marquage CE selon EN 12101-8.

Application: pour la pose sur les parois de conduites de désenfumage verticales et horizontales selon la norme EN 12101-07:2011, testé selon la norme EN 1366-9



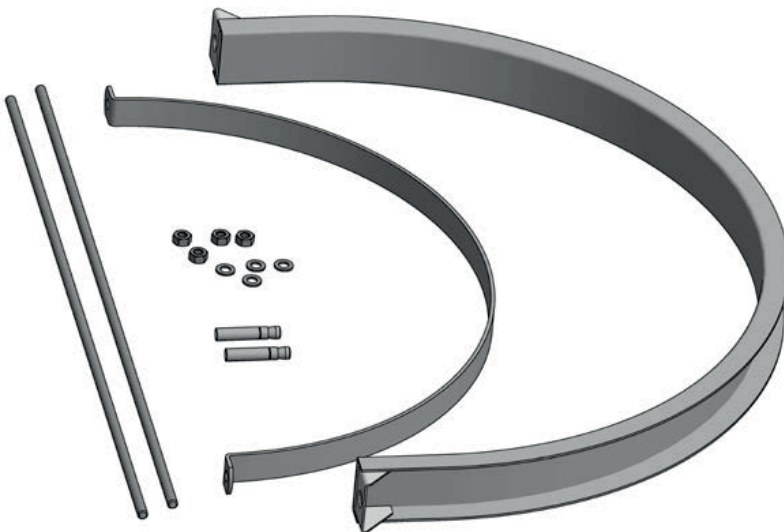


Instructions de montage, conduite horizontale



L'agrément se rapporte aux composants livrés, de même qu'aux prescriptions de montage décrites pour le système de tube de désenfumage.

Matériel de raccordement et de montage

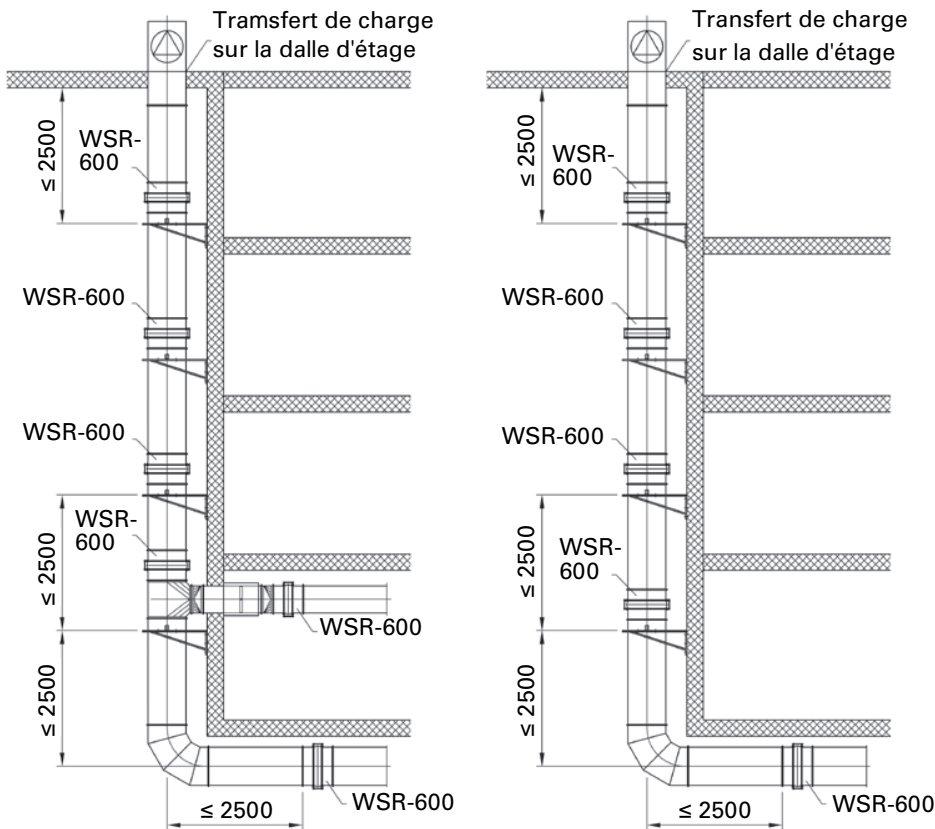


Cheville anti-feu M8:	Matériau acier
Tige filetée M8:	Matériau acier
Bride ou collier de suspension:	Matériau acier





Constructions de montage, conduite verticale



Les conduits de désenfumage peuvent être montés verticalement avec une limite de hauteur de 15 m maximum et une distance entre les traverses et les WSR de 2500 mm.

Les consoles, les équerres et les chevilles pour la fixation verticale doivent être commandées séparément.

Texte de soumission

Conduite de désenfumage sans résistance au feu:	ERS avec marquage CE selon EN 12101-07:2011
Marque:	Avec Marquage CE 0761-CPR-0416 E ₆₀₀ 120 (h _o -v _e)S 1500 single
Tube de désenfumage ERS et pièces profilées type ERFS:	Avec matériel de montage et de suspension
Dimensions max.:	Ø 1000 mm
Compensateur souple:	Type WSR-600
Grille de diffusion:	Grille avec lamelles verticales pour le montage dans les tubes de désenfumage Schmidlin
Matériau:	acier
Clapet de désenfumage RKE-2:	Clapet de désenfumage pour sections individuelles, testé selon les dispositions de protection contre le feu de la norme EN 1366-10 avec marquage CE Commande par servomoteur Ouvert/Fermé 24 V DC/AC ou 230 V AC avec encapsulage L90 pour la protection du servomoteur avec un couvercle de révision

