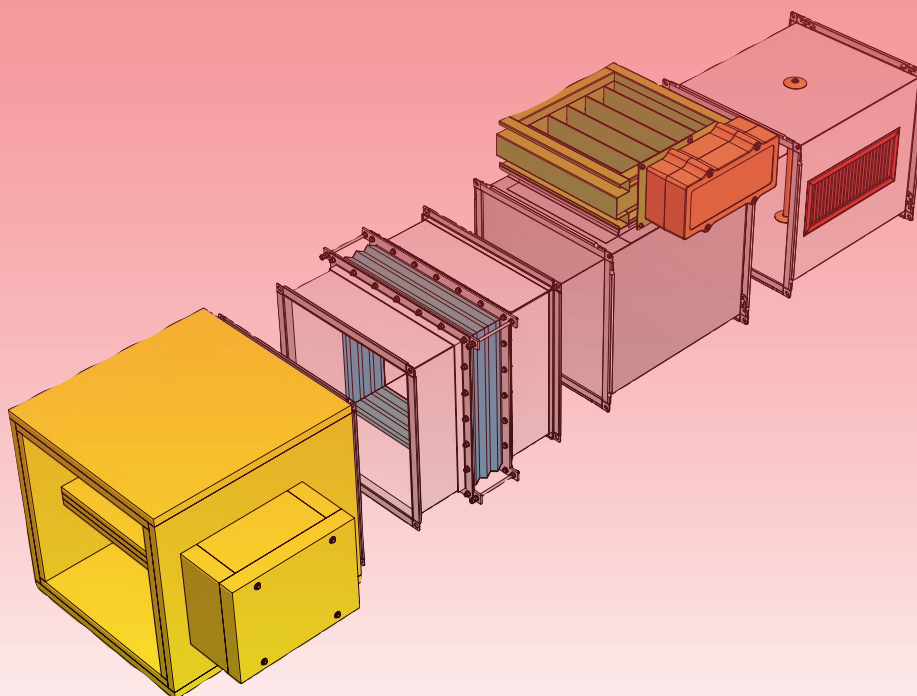




Conduite de gaine de désenfumage sans résistance au feu EKS

Version 2024.07



Avec marquage CE 0761-CPR-0415

selon
SN EN 12101-07:2011

Systeme de gaine de désenfumage testé avec compensateurs souples WSK et clapet de désenfumage type RKE-2

(single compartment)

Fonction assurée jusqu'à 600 °C et 120 minutes

min. a x b = max. 1250 x 1000 mm

Conduite de gaine de désenfumage en tôle d'acier pour une utilisation dans la zone à désenfumer ou du compartiment coupe-feu, sans exigences en termes de durée de résistance au feu.





Conduite de gaine de désenfumage sans résistance au feu EKS

Description

- Conduite de désenfumage rectangulaire pour sections individuelles
- Type EKS avec pièces profilées EKFS
- le produit remplit les exigences selon DIN EN 12101-07:2011

• Domaine d'application:

Pièces rectangulaires de gaine de désenfumage pour sections individuelles avec accessoires pour une utilisations dans les installations d'extraction de fumée et de chaleur

- Cloisonnement d'espace: E 600
- Etanchéité: E 600 S
- Classification selon EN 13501-4: $E_{600} 120 (h_o - v_e) S 1500$ single
- Les pièces de gaine de désenfumage pour sections individuelles avec accessoires pour une utilisation dans les installations d'extraction de fumée et de chaleur ont été testées selon EN 1366-9 et 1366-10

Dimensions maximales:

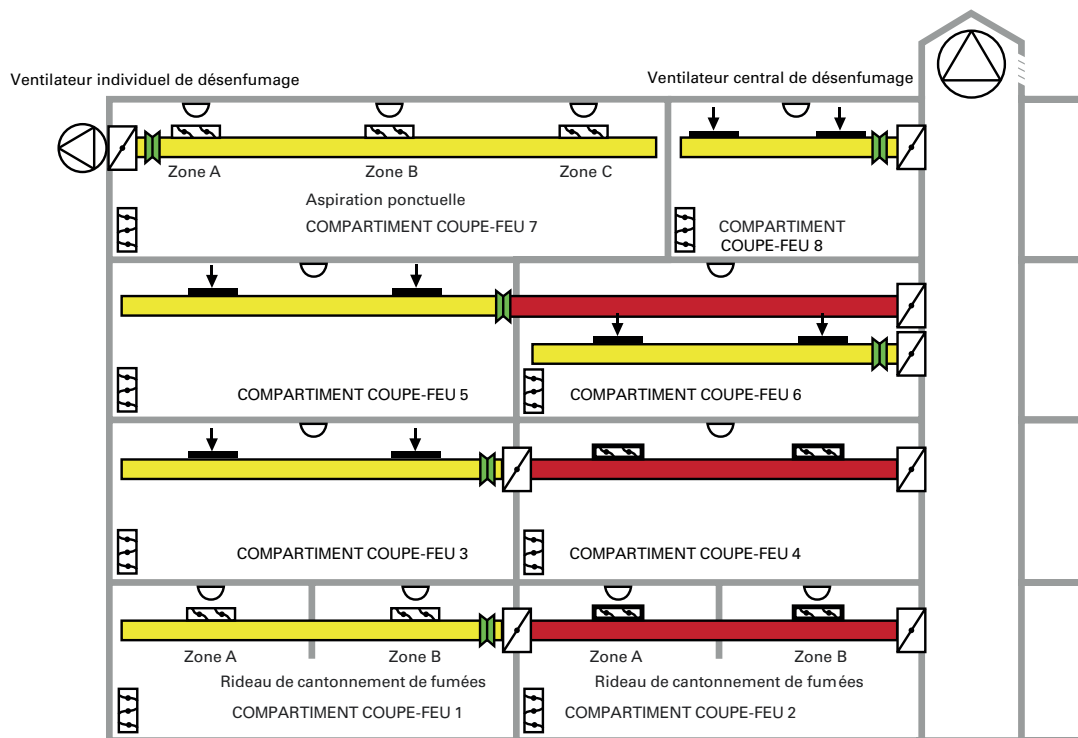
a x b = 1250 x 1000 mm

Rapport de classification sur la résistance au feu:

selon EN 13501-4: 2010-01

K-2400/010/15-MPA BS

Domaines d'application pour conduites de désenfumage Schmidlin EKS



- Gaine de désenfumage: tôle d'acier, sans résistance au feu
- Gaine de désenfumage: EI30S–EI90S, avec agrément AEA1
- Clapet de désenfumage EI90S: dans les murs, sur les plafonds et dans les gaines résistance au feu
- Clapet articulé: dans gaines sans résistance au feu
- Clapet articulé: dans gaines résistantes au feu EI30S–EI90S

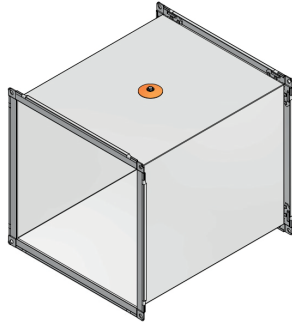
- Grilles en acier zingué
- Détecteur de fumée
- Compensateur avec résistance au feu
- Dispositif d'alimentation





Gaine de désenfumage

 Gaine de désenfumage: tôle d'acier, sans résistance au feu

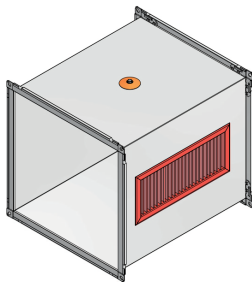


Dimensions:	a x b = max. 1250 x 1000 mm
Matériau:	Acier zingué sendzimir
Epaisseur de matériau:	1,10 mm
Profil de bride:	M 30 mm
Classe de pression:	3
Dépression:	-1500 Pa
Surpression:	+500 Pa
Classe d'étanchéité:	B

La fuite maximale ne doit pas dépasser 3,75 m³/h par m² de surface intérieure à une dépression de -1500 Pa.

Grille de désenfumage

 Grille en acier zingué



Grille à lamelles verticales pour le montage dans la gaine de désenfumage Schmidlin

Matériau:	acier
Dimensions:	sur demand (max. 525 x 1225 mm)

Compensateur souple WSK

 Compensateur avec résistance au feu

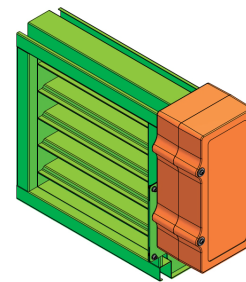


Compensateur souple:	type WSK-2-F
Structure du matériau:	Matière en verre monocouche pourvue des deux côtes d'un élastomère spécial adapté au profilé de bride M 30 mm
	Avec baque d'appui intérieure
	Avec 4 tiges de guidage, pour empêcher un cisaillement de la matière en verre.
	Longueur de montage 150 mm, y compris les pinces pour profilé de canal

Dans les conduites de désenfumage de plus de 5 m, il faut monter à intervalles de 10 m max. des compensateurs souples pour compenser la dilatation thermique.

Clapet de désenfumage type RKE-2

 Clapet articulé: dans gaines sans résistance au feu



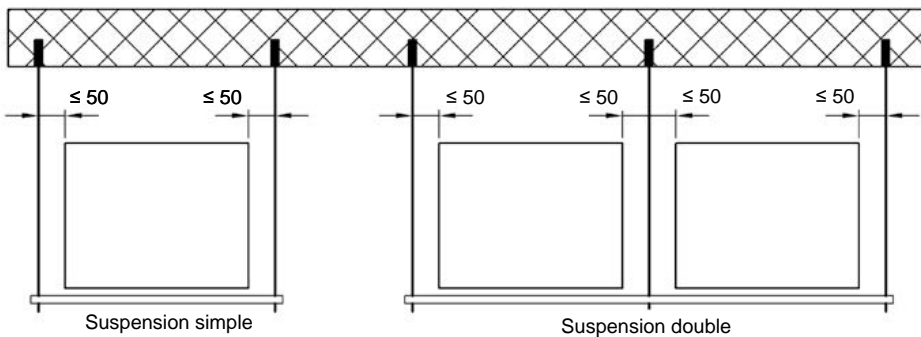
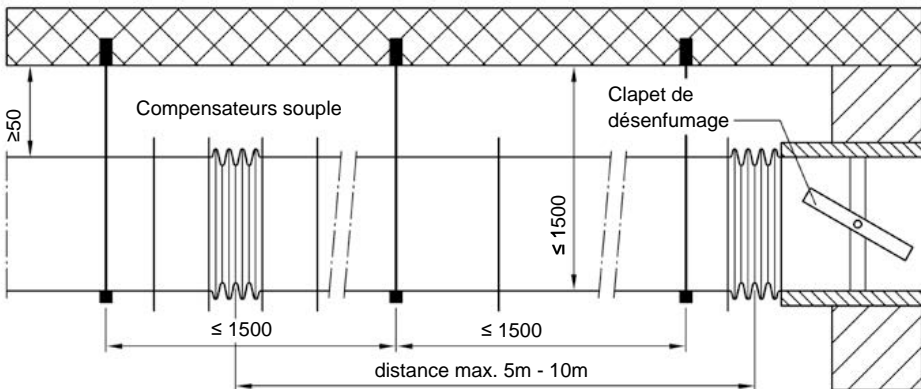
Clapet de désenfumage pour sections individuelles pour l'évacuation de la fumée dans la zone à désenfumer / le compartiment coupe-feu, sans exigences quant à la durée de résistance au feu.

Application:	pour la pose sur les parois de gaine de conduites de désenfumage verticales et horizontales selon la norme EN 1366-9 avec marquage CE selon EN 12101-07.
Dimensions:	a x b = max. 1000 x 1000 mm
Entraînement:	Ouvert/fermé 24V DC/AC ou 230V AC



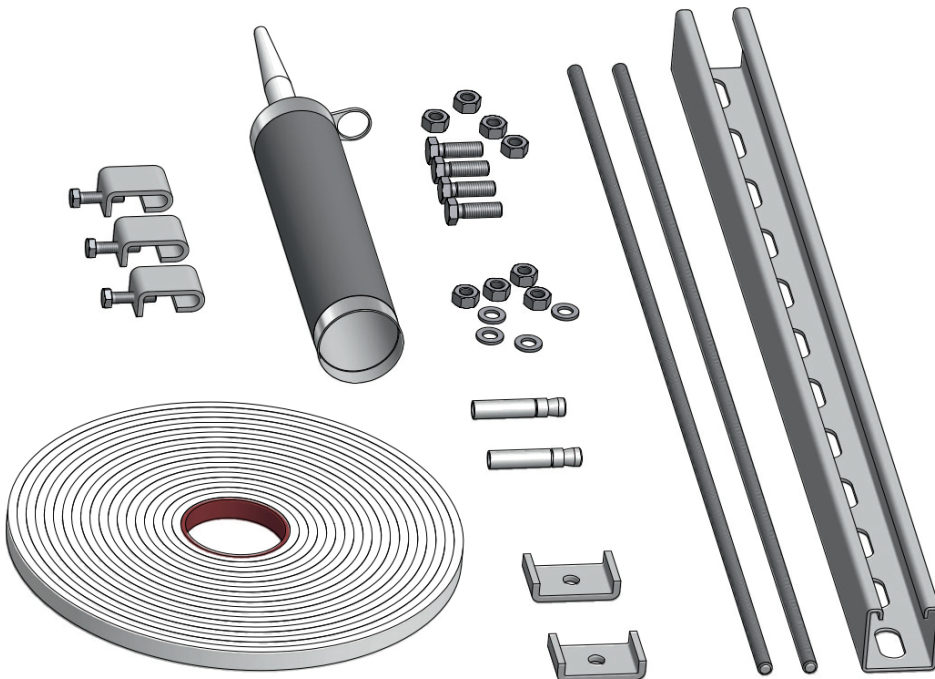


Instructions de montage, conduite horizontale



L'agrément se rapporte aux composants livrés, de même qu'aux prescriptions de montage décrites pour le système de gaine de désenfumage.

Matériel de raccordement et de montage

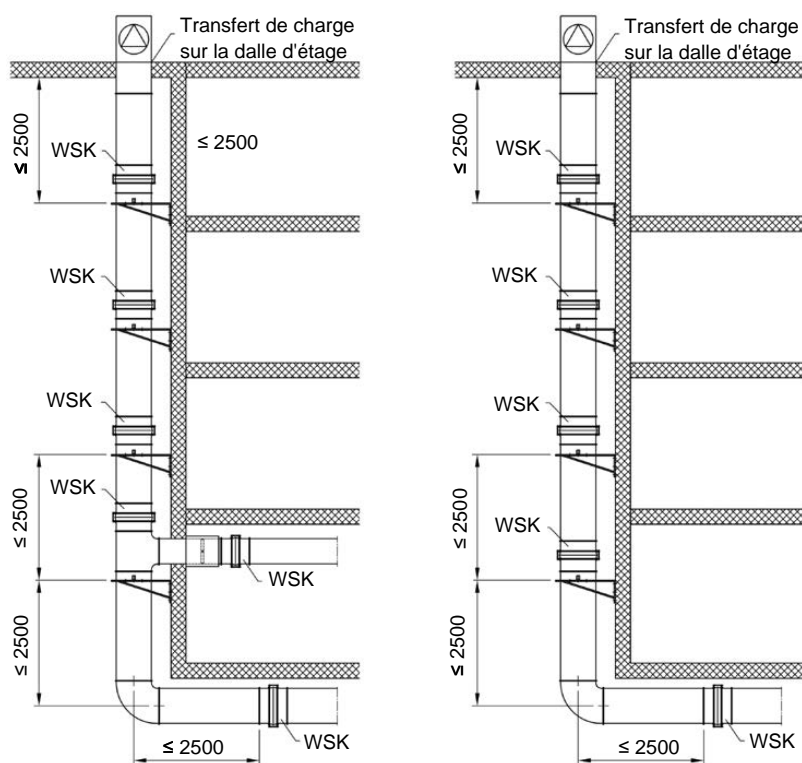


Cheville anti-feu M8:	Matériau acier
Tige filetée M8:	Matériau acier
Tige de montage et porte-profil:	Matériau acier
Ruban de fibre céramique:	15 x 4 mm
Agrafes:	Matériau acier





Instructions de montage, conduite verticale



Les conduits de désenfumage peuvent être montés verticalement avec une limite de hauteur de 15 m maximum et une distance entre les traverses et les WSK de 2500 mm.

Les consoles, les équerres et les chevilles pour la fixation verticale doivent être commandées séparément.

Texte de soumission

Conduite de gaine de désenfumage sans résistance au feu:	EKS selon SN EN 12101-07:2011
Marque:	Schmidlin avec marquage CE 0761-CPR-0415 E ₆₀₀ 120 (h _o -v _e)S 1500 single
Gaine de désenfumage EKS et pièces profilée type EKS:	Avec matériel de montage et de suspension
Dimensions max.:	a x b = 1250 x 1000 mm
Compensateur souple:	Type WSK-2-F
Grille de diffusion:	Grille avec lamelles verticales pour le montage dans le gaine de désenfumage Schmidlin
Matériau:	acier
Clapet de désenfumage RKE-2:	<ul style="list-style-type: none">- Clapet de désenfumage pour sections individuelles, testé selon les dispositions de protection contre le feu de la norme EN 1366-10 avec marquage CE- Commande par servomoteur- Ouvert/Fermé 24 V DC/AC ou 230 V AC avec encapsulage L90 pour la protection du servomoteur avec un couvercle de révision

