

ab dès 01.11.2021  
**Preisanpassung Kanäle**  
Augmentation de prix gaines

**Auf Kanäle, Formstücke**  
Sur gaines, pièce façonnée de gaines

**+ 30 %**

**Auf Normkanäle (Artikel 222 NK)**  
Sur gaines standard (Article 222 NK)

**+ 54 %**

**Preisbuch 01.2014**  
Liste de prix 01.2014

## Kanäle Gaines







No. 01-13-205076 – [www.myclimate.org](http://www.myclimate.org)  
© myclimate – The Climate Protection Partnership

#### **Layout und Realisation**

graficdesign  
Monica Huwiler

Via Ronchetti 12.1  
6512 Giubiasco  
091 970 17 67  
079 706 35 29

[work@graficdesign.ch](mailto:work@graficdesign.ch)  
[www.graficdesign.ch](http://www.graficdesign.ch)

# Unsere Standorte

## Nos sites

Region Nordwest Région nord-ouest  
PLZ NPA 4000–5100

Frankfurtstrasse 86  
**4142 Münchenstein**

Telefon +41 61 416 83 83  
Fax +41 61 416 83 82

[muenchenstein@schmidlinag.ch](mailto:muenchenstein@schmidlinag.ch)  
[www.schmidlinag.ch](http://www.schmidlinag.ch)

Region West Région ouest  
PLZ NPA 1000–3999

Industriestrasse 214  
**3178 Bösinggen**

Telefon +41 31 740 00 40  
Fax +41 31 740 00 50

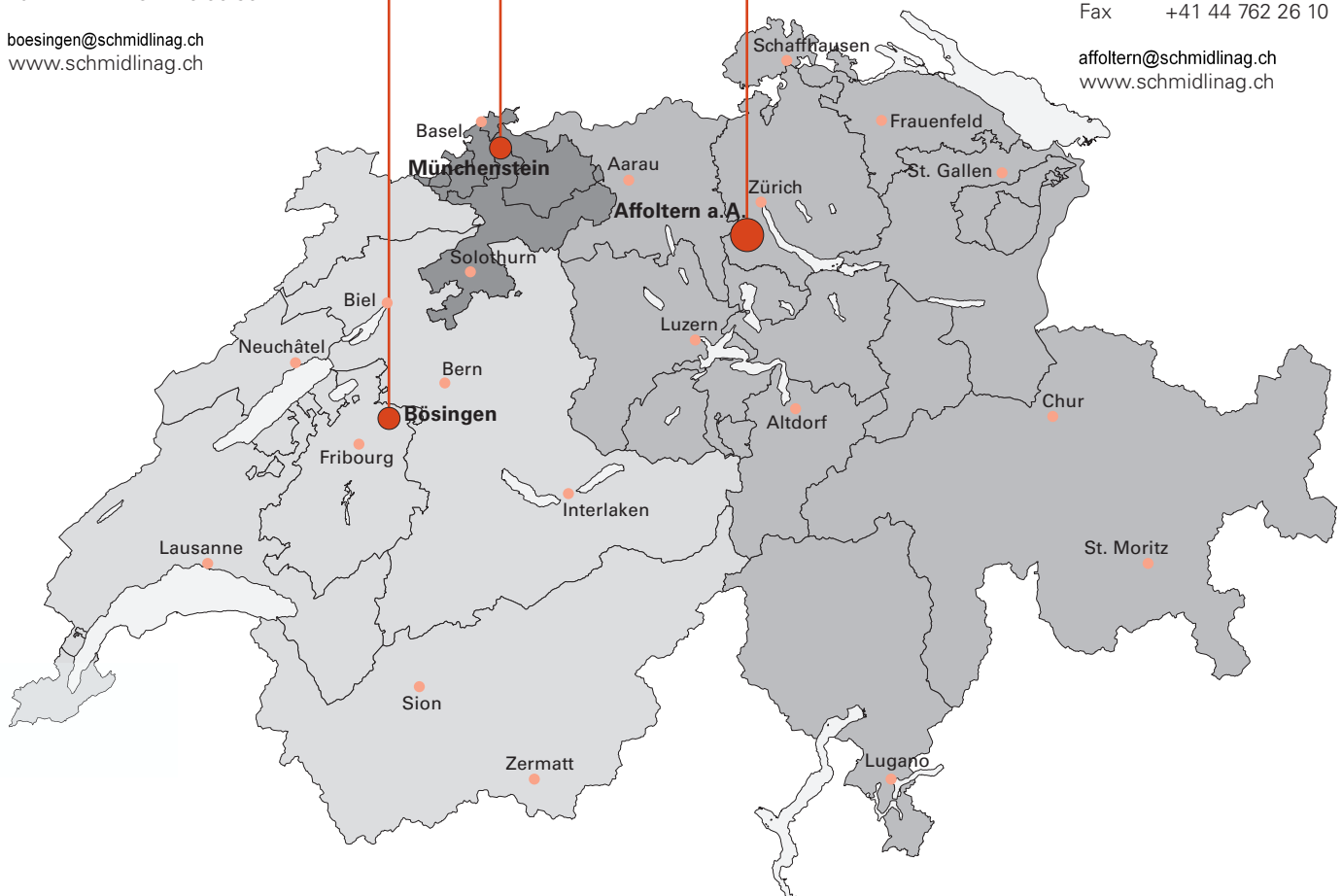
[boesingen@schmidlinag.ch](mailto:boesingen@schmidlinag.ch)  
[www.schmidlinag.ch](http://www.schmidlinag.ch)

Region Ost Région est  
PLZ NPA 5101–9999

Zürichstrasse 19  
**8910 Affoltern a.A.**

Telefon +41 44 762 26 26  
Fax +41 44 762 26 10

[affoltern@schmidlinag.ch](mailto:affoltern@schmidlinag.ch)  
[www.schmidlinag.ch](http://www.schmidlinag.ch)



# Inhaltsverzeichnis

## Tales détaillée des matières

---

Unsere Standorte Nos sites	3
Übersicht Vue d'ensemble	6–11
Erläuterungen zu den Preislisten Explications concernant les listes de prix	12
Leckverluste Fuites d'air	13
Preisfaktoren und allgemeine Zuschläge Facteurs de prix et suppléments généraux	14–16
Winair Winair	17
Kanal Gaine	18
Normkanal Gaine standard	19
Etage Etage	20–21
Konus Cône	22
Übergangskonus Pièce de transformation carré-ronde	23
V-Etage Etage en V	24
Hosenstück Pièce en culotte	25
Bogen Coude	26
Bogen schräg Coude oblique	27
S-Bogen Coude en S	28
T-Stück Pièce en T	29
Kreuzstück Pièce en croix	30
Kanal- und Schiebestutzen Manchette et manchette télescopique	31
Flexstutzen Manchette souple	32
Maschengitter eingefasst Grillage de mailles encastré	33
Entrauchungskanal ohne Feuerwiderstand Gaine standard Désenfumage	34
Einbauvorschrift Prescriptions de montage	35
Kanal Entrauchung Gaine Désenfumage	36
Normkanal Entrauchung Gaine standard Désenfumage	37
Etage Entrauchung Etage Désenfumage	38–39



# Inhaltsverzeichnis

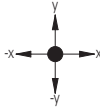
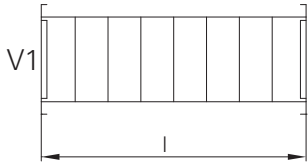
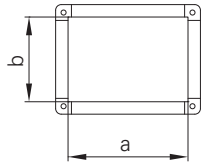
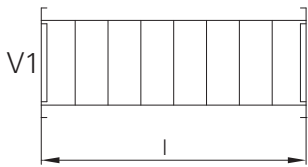
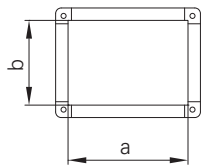
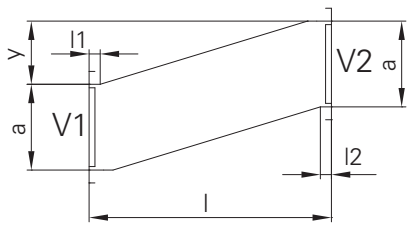
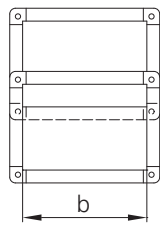
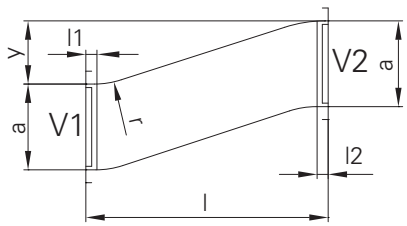
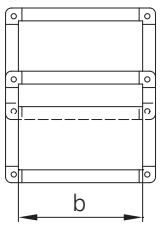
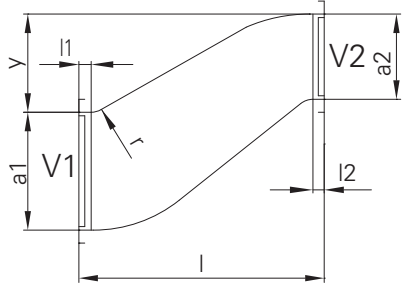
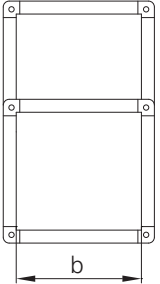
## Tales détaillée des matières

---

Konus Entrauchung Cône Désenfumage	40
Übergangskonus Entrauchung Pièce de transformation carré-ronde Désenfumage	41
V-Etage Entrauchung Etage en V Désenfumage	42
Hosenstück Entrauchung Pièce en culotte Désenfumage	43
Bogen Entrauchung Coude Désenfumage	44
S-Bogen Entrauchung Coude en S Désenfumage	45
T-Stück Entrauchung Pièce en T Désenfumage	46
Kreuzstück Entrauchung Pièce en croix Désenfumage	47
Kompensator mit Stutzen Entrauchung Compensateur avec manchette Désenfumage	48
Kompensator Entrauchung Compensateur Désenfumage	49
Massbild der Verbindungen Plan coté d'assemblage	50
Kontrolldeckel Couvercle de contrôle	51
Verbindungs- und Montagematerial Matériel d'assemblage et de montage	52–54
Schalldämmkulissen Silencieux à baffles	55–59
Flachkanalsystem Système de gaine plate	60–61
Drosselklappe Clapet d'étranglement	62–63
Klappe für Motorantrieb Clapet motorisable	64
Drossel- und Absperrklappe Clapet d'étranglement et d'arrêt	65
Auszugsblatt Motor- und Drosselklappe Feuille technique clapet motorisable et d'étranglement	66
Wetterschutzgitter eckig Grille pare-pluie rectangulaire	68–69
Auszugsblatt Kanäle und Formstücke Feuille technique et de commande pour gaines et pièces de forme rectangulaires	70–71
Verkaufs- und Lieferbedingungen	72–73
Conditions générales de vente et de livraison	74–75

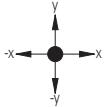
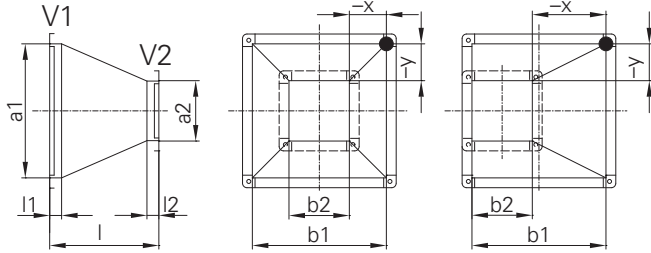
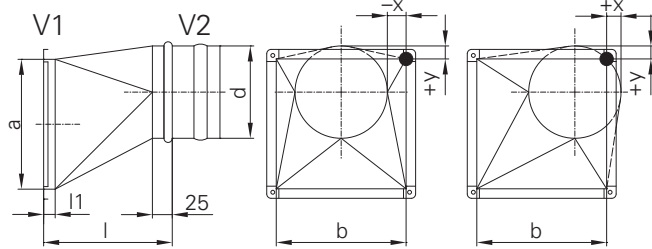
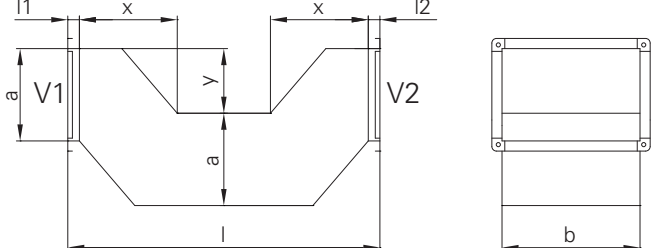
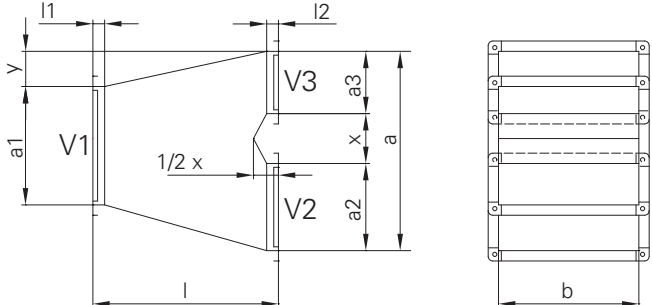
# Übersicht

## Vue d'ensemble

Code	 <b>Norm norme</b>	gerade Länge: longueur droit: 35 mm Radius: Rayon: 115 mm	<b>Seite page</b>
<b>Code 220 KK</b> Kanal Gaine			<b>18</b>
<b>Code 222 NK</b> Normkanal Gaine standard			<b>19</b>
<b>Code 212 ET</b> Etage Etage			<b>20</b>
<b>Code 213 ES</b> Etage mit Radius Etage avec rayon			<b>21</b>
<b>Code 213.1 ER</b> Etage reduziert mit Radius Etage avec rayon réduit			<b>21</b>

# Übersicht

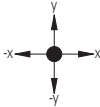
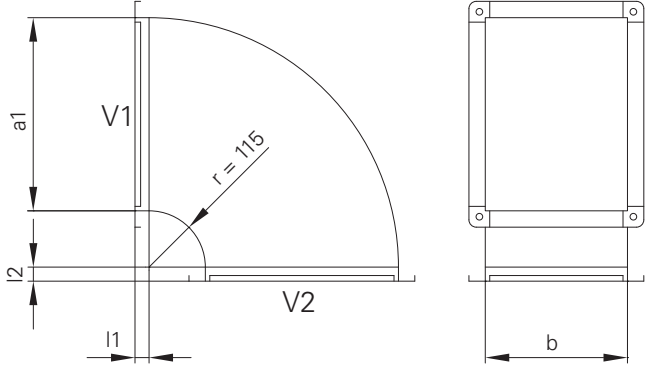
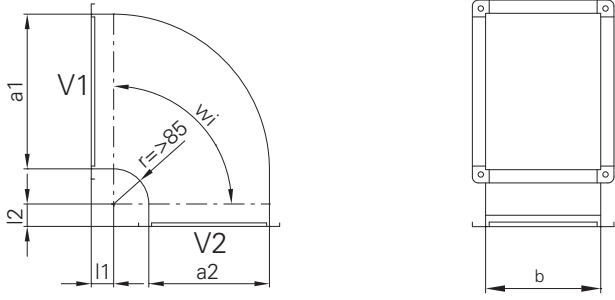
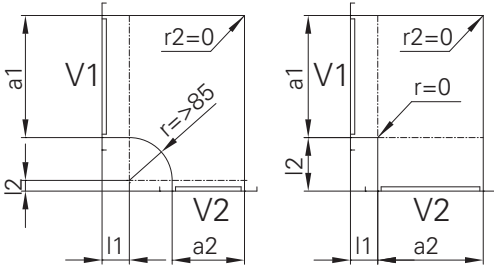
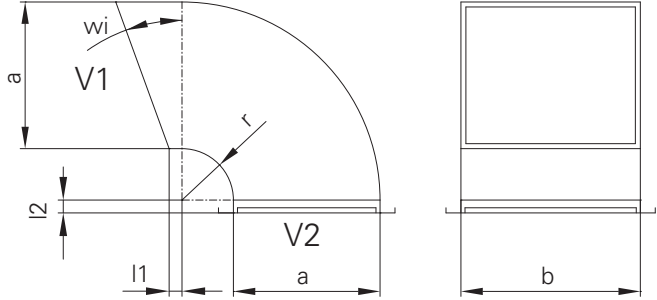
## Vue d'ensemble

Code	 <b>Norm norme</b>	gerade Länge: 35 mm longueur droit: 35 mm Radius: 115 mm Rayon: 115 mm	<b>Seite page</b>
<b>Code 214 KO</b> Konus Cône			<b>22</b>
<b>Code 215 UG</b> <b>V2 NIP / MUF</b> Übergangskonus Pièce de transformation carré-ronde			<b>23</b>
<b>Code 219 VE</b> V-Etage Etage en V			<b>24</b>
<b>Code 230 HOE</b> Hosenstück Pièce en culotte			<b>25</b>



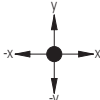
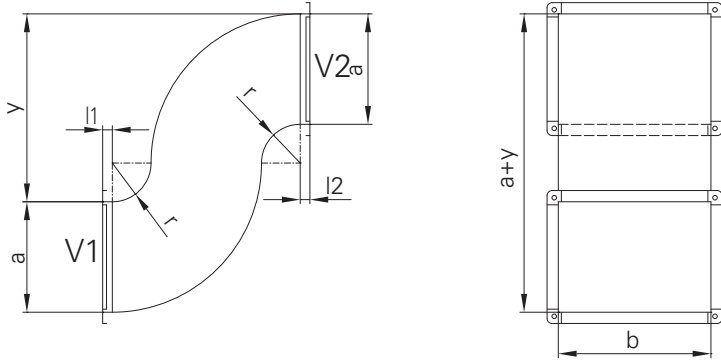
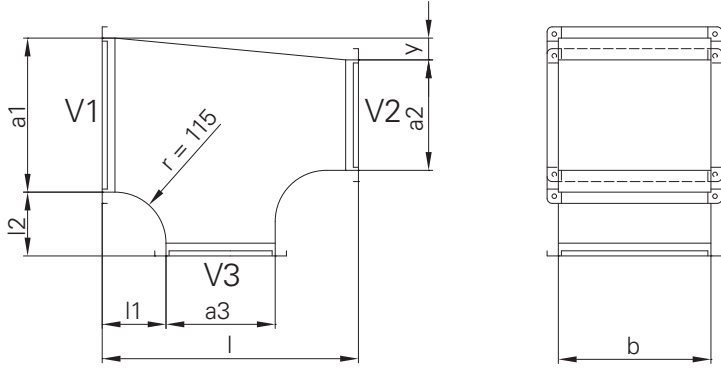
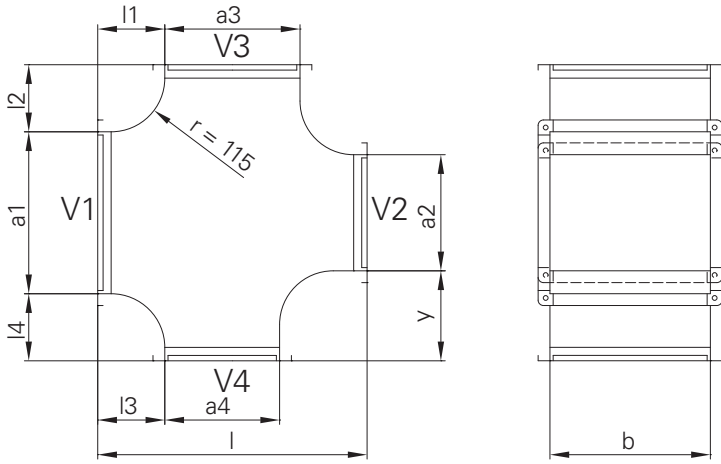
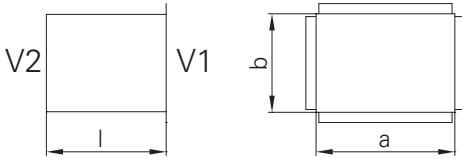
# Übersicht

## Vue d'ensemble

Code	 <b>Norm norme</b>	gerade Länge: longueur droit: 35 mm Radius: Rayon: 115 mm	<b>Seite page</b>
<b>Code 209 BN</b> Normbogen 90° Coude standard 90°			<b>26</b>
<b>Code 210 BR</b> Bogen erweitert oder reduziert Coude agrandi ou réduit			<b>26</b>
<b>Code 211 BE</b> Eckbogen Coude droit			<b>26</b>
<b>Code 210.1 BS</b> Bogen schräg Coude oblique			<b>27</b>

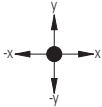
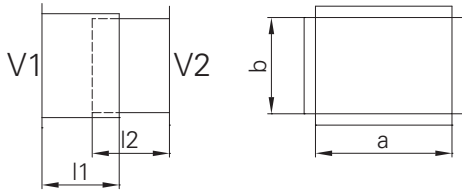
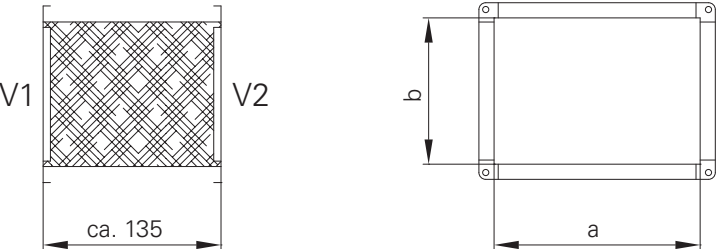
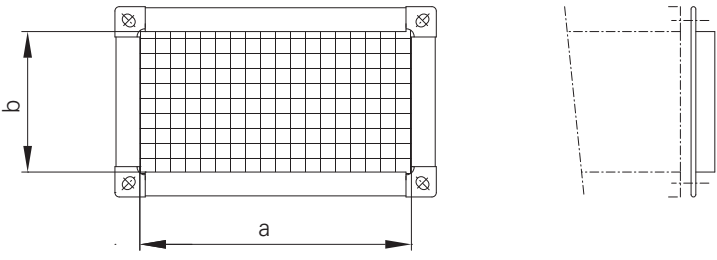
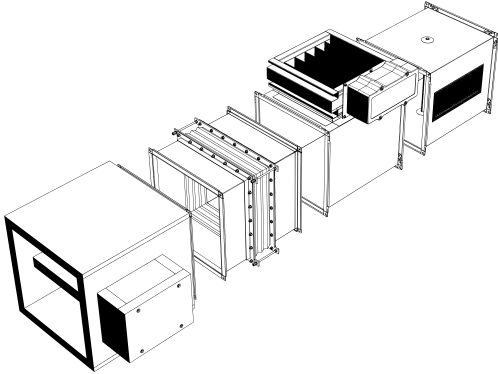
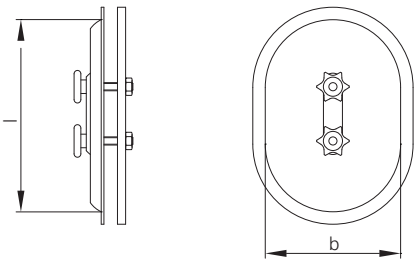
# Übersicht

## Vue d'ensemble

Code		Norm norme	gerade Länge: longueur droit: 35 mm Radius: Rayon: 115 mm	Seite page
<b>Code 210.2 SB</b> S-Bogen Coude en S				28
<b>Code 216 TS</b> T-Stück Pièce en T				29
<b>Code 218 KS</b> Kreuzstück Pièce en croix				30
<b>Code 237 ST</b> Kanal- und Schiebbestützen Manchette et manchette télescopique				31

# Übersicht

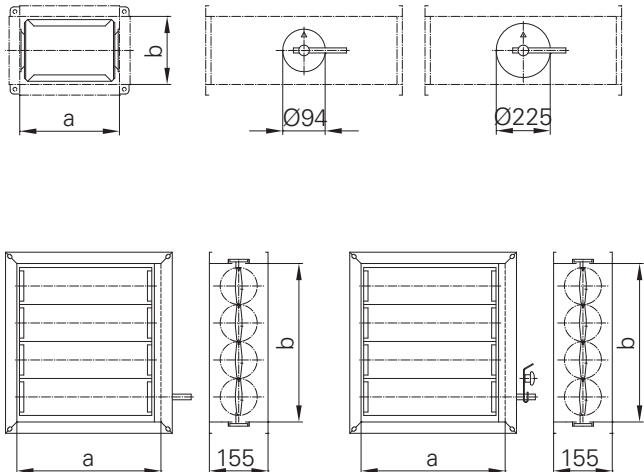
## Vue d'ensemble

Code	 <b>Norm norme</b>	gerade Länge: longueur droit: 35 mm Radius: Rayon: 115 mm	<b>Seite page</b>
<b>Code 239 SS</b> Kanal- und Schiebeputzen Manchette et manchette télescopique			<b>31</b>
<b>Code 241 FS</b> Flexstutzen Manchette souple			<b>32</b>
<b>Code 321 MGE</b> Maschengitter eingefasst Grillage de mailles encastré			<b>33</b>
<b>Entrauchungskanal ohne Feuerwiderstand</b> Gaine standard Désenfumage			<b>34–49</b>
<b>Code 087 KDO</b> Kontroldeckel Couvercle de contrôle			<b>51</b>



# Übersicht

## Vue d'ensemble

Code	 <b>Norm norme</b>	gerade Länge: longueur droit: 35 mm Radius: Rayon: 115 mm	<b>Seite page</b>
<b>Code 226 SDK</b> Schalldämmkulissen Silencieux à baffles			<b>55–59</b>
<b>Code 220 F-FKA</b> Flachkanalsystem Système de gaine plate  <b>Code 210 F</b> <b>Code 214 F</b> <b>Code 215 F</b> <b>Code 216 F</b> <b>Code 237 F</b> <b>Code 290 F</b>			<b>60–61</b>
<b>Code 254.1 EKKS 10</b> Drosselklappe Clapet d'étranglement  <b>Code 254.2 EKKS 25</b> <b>Code 254.3 EKKM</b> <b>Code 254.4 EKED</b> <b>Code 250.1 MKA</b> Klappe für Motorantrieb Clapet motorisable  <b>Code 250.2 EKA</b> Drossel- und Absperrklappe Clapet d'étranglement et d'arrêt			<b>62–65</b>
<b>Code 260 WS 50</b> Wetterschutzgitter eckig Grille pare-pluie rectangulaire			<b>68–69</b>

# Erläuterungen zu den Preislisten

## Explications concernant les listes de prix

---

### 1. Material

Schmidlin-Kanäle und Formstücke können in folgenden Materialien geliefert werden:

- sendzimirverzinktes Stahlblech
- Aluman
- Cr-Ni-Stahl 1.4301 [V2A]
- Cr-Ni-Stahl 1.4404 [V4A]
- andere auf Anfrage

Alle Preise beziehen sich – wo nicht anders erwähnt – auf eine sendzimirverzinkte Ausführung exkl. MWSt.

### 2. Anforderungen an Festigkeit und Dichtheit

Gemäss der Norm SN EN 1507:2006

### 3. Ausführungen

Schmidlin-Kanäle und Formstücke werden den höchsten Ansprüchen gerecht. Sie werden auf leistungsfähigen, CNC gesteuerten Maschinen hergestellt und durch fachmännische Handarbeit für sämtliche Lüftungssysteme verarbeitet und geprüft.

Die aufgeführten Preise verstehen sich für die Normalausführung der **Dichtklasse C und Druckklasse 1**. Für höhere Druck- und Leckageansprüche werden Schmidlin-Kanäle und Formstücke entsprechend verstärkt und gedichtet.

### 4. Verbindungen

Grössere Seitenlänge: ≤ 1000 mm M20  
> 1000 mm M30  
> 2000 mm M40

### 5. Spezial-Ausführungen

Sämtliche nicht im Preisbuch enthaltenen Formstücke fertigen wir nach Ihren Zeichnungen.

Preise auf Anfrage

### 6. Anschlussmasse

Nennmasse sind Kanal-Innenmasse.

### 1. Matériel

Les gaines et pièces de forme Schmidlin peuvent être livrées en divers matériaux:

- tôle galvanisée sendzimir
- Aluminium
- Inox 1.4301 [V2A]
- Inox 1.4404 [V4A]
- autres sur demande

Tous les prix sont calculés – sauf avis contraire – sur la base d'une exécution en tôle galvanisée sendzimir excl. TVA.

### 2. Exigences en matière de résistance et d'étanchéité

Conformément à la norme SN EN 1507:2006

### 3. Exécution

Les gaines et pièces de forme répondent aux exigences les plus élevées. Elles seront fabriquées par des machines très performantes et leur finition sera assurée et contrôlée par des collaborateurs compétents.

Les prix indiqués s'entendent pour une exécution normale de **classe d'étanchéité C et classe de pression 1**. Pour des pressions et des exigences d'étanchéité supérieures, les gaines et pièces de forme seront équipées avec des assemblages combis.

### 4. Assemblage

Plus grand côté: ≤ 1000 mm M20  
> 1000 mm M30  
> 2000 mm M40

### 5. Exécutions spéciales

Toutes les pièces de forme non indiquées dans notre liste de prix peuvent être fabriquées selon vos plans.

Prix sur demande

### 6. Mesures de raccordement

Les mesures nommées sont des mesures de gaine intérieures.

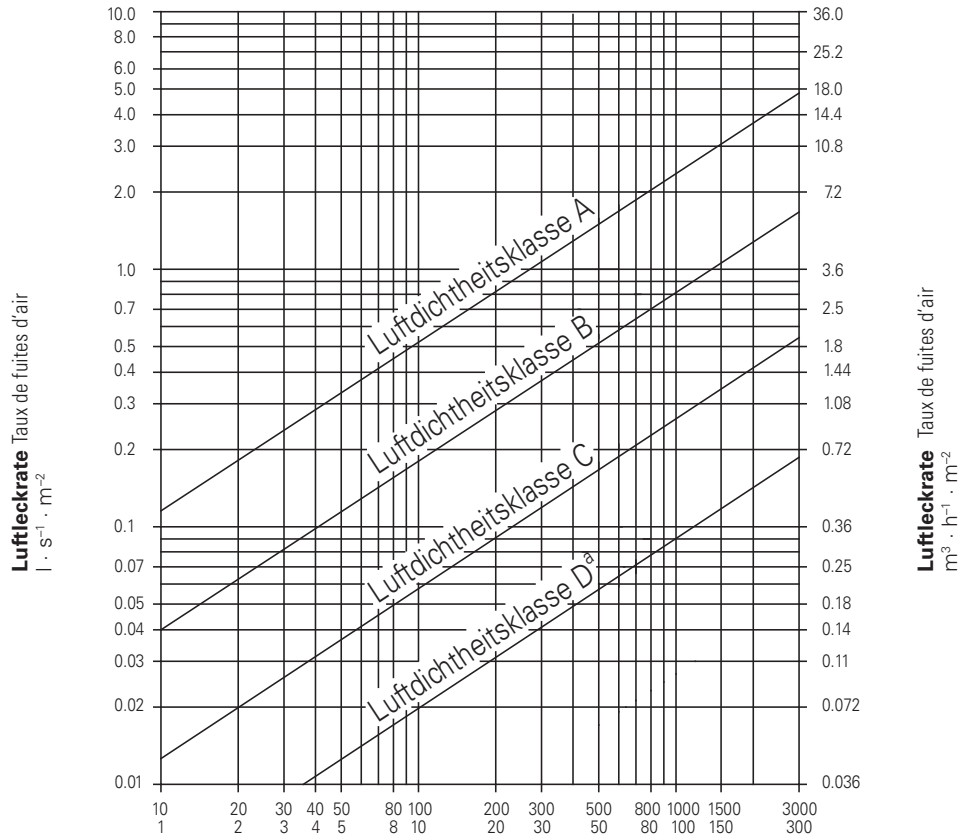
# Leckverluste

## Fuites d'air

Die Berechnung erfolgt gemäss SN EN 1507:2006 nach den Formeln:

La calcul s'effectue selon SN EN 1507:2006 après les formules:

**Klasse Klasse A**  $fA = 0.027 \times Pa^{0.65}$  **Klasse Klasse C**  $fC = 0.003 \times Pa^{0.65}$   
**Klasse Klasse B**  $fB = 0.009 \times Pa^{0.65}$  **Klasse Klasse D<sup>a</sup>**  $fD = 0.001 \times Pa^{0.65}$



### Klassifizierung von Luftleitungen nach EN 1507:2006

Classification de conduits aérauliques de EN 1507:2006

Luftdichtheitsklasse Classe d'étanchéité	Grenzwert der Luftleckrate Limite de taux de fuites d'air (f max) $l \cdot s^{-1} \cdot m^{-2}$	Grenzwerte des statischen Manometerdrucks (ps) Limite du manomètre de pression statique (ps) Pa			
		Negativ für alle Druckklassen négatif pour toutes les classes de pression	Positiv bei Druckklasse Positif pour Classe de pression		
			1 (N)	2 (M)	3 (H)
<b>A</b>	$0,027 \times p_{test}^{0.65}$	200	400		
<b>B</b>	$0,009 \times p_{test}^{0.65}$	500	400	1000	2000
<b>C</b>	$0,003 \times p_{test}^{0.65}$	750	400	1000	2000
<b>D<sup>a</sup></b>	$0,001 \times p_{test}^{0.65}$	750	400	1000	2000

<sup>a</sup> Luftleitungen für besondere Anwendungen Conduits aérauliques pour des applications spéciales

\* Prüfdruck pression d'essai (ptest)

### Schmidlin Norm

Norm de Schmidlin

Luftdichtheitsklasse Classe d'étanchéité	1 (N)	2 (M)	3 (H)	4 (U) Spezial	E Entrauchung Désenfumage
<b>B</b>	+ 750 / -750 [Pa]	+ 1000 / -500 [Pa]	+ 2000 / -500 [Pa]	+ 2000 / -1800 [Pa]	+ 500 / -1500 [Pa]
<b>C</b>	+ 750 / -750 [Pa]	+ 1000 / -750 [Pa]	+ 2000 / -750 [Pa]	+ 2000 / -1800 [Pa]	
<b>D<sup>a</sup></b>	+ 750 / -750 [Pa]	+ 1000 / -750 [Pa]	+ 2000 / -750 [Pa]	+ 2000 / -1800 [Pa]	

<sup>a</sup> Luftleitungen für besondere Anwendungen Conduits aérauliques pour des applications spéciales



# Preisfaktoren und allgemeine Zuschläge

## Facteurs de prix et suppléments généraux

### Materialfaktoren

Facteurs des matériaux divers

Aluminium Alu	Chromstahl 1.4301 [V2A]	Chromstahl 1.4404 [V4A]	Andere auf Anfrage
auf Anfrage sur demande	auf Anfrage sur demande	auf Anfrage sur demande	autres sur demande

### Druckklassen, Luftdichtheitsklassen

Facteurs pour l'étanchéité et la pression

Luftdichtheitsklasse Classe d'étanchéité	nach Schmidlin Norm en Norm Schmidlin							
	Druckklasse Classe de pression							
	Unterdruck Dépression	<b>1 (N) + 750 [Pa]</b>	Unterdruck Dépression	2 (M) + 1000 [Pa]	Unterdruck Dépression	3 (H) + 2000 [Pa]	Druck <sup>1)</sup> pression <sup>1)</sup>	(E) Entrauchung Désefumage
<b>A</b>	- 200 [Pa]							
<b>B</b>	- 750 [Pa]	0.95	- 500 [Pa]	1.00	- 500 [Pa]	1.10	+ 500 / -1500 [Pa]	1.40
<b>C</b>	<b>- 750 [Pa]</b>	<b>1.00</b>	- 750 [Pa]	1.05	- 750 [Pa]	1.17		
<b>D<sup>a</sup></b>	- 750 [Pa]	1.12	- 750 [Pa]	1.17	- 750 [Pa]	1.27		

<sup>1)</sup> Raumtemperatur température ambiante

<sup>a</sup> Luftleitungen für besondere Anwendungen Conduits aérauliques pour des applications spéciales

### Zuschläge

Suppléments

Mindest-Verrechnungslänge Longueur minimal de facturation	Code		Preisfaktor Facteurs de prix
alle unten aufgelisteten Kanalteile tous les articles de canal énumérés ci-dessous		kleine Seite petite dimension	< 145 mm < 145 mm Preis von Seitenlänge 145 mm mal Faktor 1.1 Prix pour dimension 145 mm fois coefficient 1.1
Normkanal Gaine longueur standard	<b>222</b>	min. Abwicklung traitement min.	> 600 mm > 600 mm < 600 = Kanal 220 < 600 = Gaine 220
Kanal Gaine	<b>220</b>	Länge Longueur	≤ 500 mm > 500 mm > 2000 mm x 0.9 x $\sqrt{2 \times l}$ (m) x l (m)
Etage Übergang Etage Pièce de forme	<b>212 / 213 / 213.1 214 / 215</b>	Länge Longueur	≤ 500 mm > 500 mm > 1000 mm x 0.9 Grundpreis prix de base x l (m)
Bogen Coude	<b>210 / 210.1 / 210.2</b>	Gerade Länge Ligne droite	> 35 mm m <sup>2</sup> Preis prix
T-Stück Pièce en Té Kreuzstück Pièce en croix	<b>216 218</b>	Gerade Länge Ligne droite	> 35 mm m <sup>2</sup> Preis prix

Kanalboden CHF 107.- / m<sup>2</sup> + Grundpreis CHF 36.- Fond de gaine CHF 107.- / m<sup>2</sup> + prix de base CHF 36.-

# Preisfaktoren und allgemeine Zuschläge

## Facteurs de prix et suppléments généraux

### Winkelfaktoren für Bogen

Facteurs d'angle pour des coudes

5°–45°	46°–90°	91°–135°	136°–180°
0.8	1.0	1.5	2.0

Für Zwischendimensionen gilt immer die nächsthöhere Dimension aus der Preismatrix.  
Les dimensions intermédiaires sont facturées avec le prix de la dimension supérieure du catalogue.

### Hygiene in Kanalsystemen

Hygiène dans des systèmes de gaines

Je nach hygienischen Anforderungen sind Luftleitungen beim Transport und bei der Lagerung auf der Baustelle vor Verschmutzung zu schützen bzw. zu reinigen. Wir unterscheiden drei Anforderungsstufen für die Luftleitungsreinheit:

Selon les exigences d'hygiène les conduits d'air sont à nettoyer sur le chantier respectivement à protéger de la saleté pendant le transport et le stockage.

Nous distinguons trois niveaux d'exigences pour la pureté des conduits d'air:

**S1** = Basis

**S2** = Mittlere Stufe

**S3** = Stufe für höhere Anforderungen,  
z. B. für Krankenhäuser, Reinräume usw.

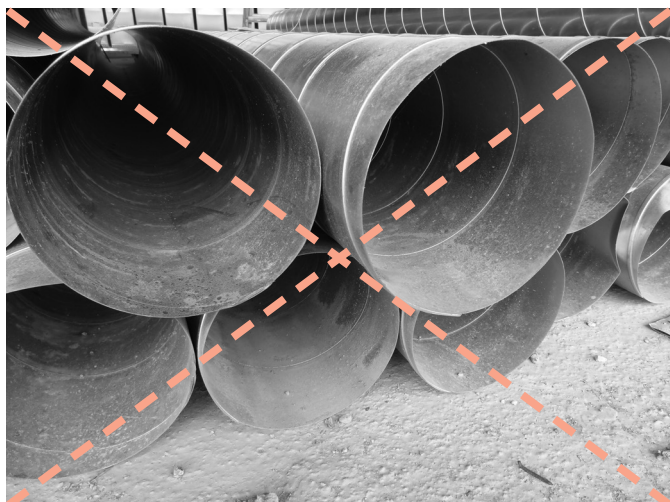
**S1** = Base

**S2** = Niveau moyen

**S3** = Niveau pour exigences supérieures  
par exemple pour les hôpitaux, les salles blanches etc.

Stufe Niveau	Verpackung ab Werk Emballage départ usine	Transportschutz Protection pendant le transport	Lagerungsschutz Protection pendant le stockage	Reinigung auf Baustelle Nettoyage sur le chantier	Verschliessen der Luftleitungsöffnungen auf Baustelle Fermer les ouvertures de conduits d'air sur le chantier
<b>S1</b>	nein no	nein no	nein no	nein no	nur Steigleitung seulement les conduits montants
<b>S2</b>	nein no	nein no	ja Kunde oui client	ja Kunde oui client	ja Kunde oui client
<b>S3</b>	ja oui SAG	ja oui SAG	ja Kunde oui client	ja Kunde oui client	ja Kunde oui client

Preis projektspezifisch auf Anfrage Prix des projets spécifiques sur demande



# Preisfaktoren und allgemeine Zuschläge

## Facteurs de prix et suppléments généraux

### Allgemeine Zuschläge

#### Suppléments généraux

Lochausschnitte eckig Découpes de trous rectangulaires		Lochausschnitte rund Découpes de trous ronds	
bis Seitenlänge jusqu'à longueur de côté	CHF/Stk. CHF/pce	bis Durchmesser jusqu'à diamètre	CHF/Stk. CHF/pce
420	35.–	150	30.–
520	44.–	275	34.–
620	52.–	300	38.–
770	53.–	375	40.–
1020	65.–	450	49.–
1520	77.–	560	53.–
Kanalseitenlänge > 1000 Zuschlag CHF 11.–/Teil Longueur de côté de la gaine > 1000 supplément de CHF 11.–/pièce			

Zusammenbau von Teilen  
Montage à l'atelier

Standard V1/V2/V3

≤ 1000 M20  
≤ 1000 M30  
≤ 2000 M40

CHF 51.–/Teil pièce  
CHF 66.–/Teil pièce  
CHF 96.–/Teil pièce

### Stutzenmontage schräg

#### Montage de manchette obliques

Durchmesser diamètre	CHF/Stk. CHF/pce
– 150 mm	23.–
151 mm – 180 mm	27.–
181 mm – 275 mm	34.–
276 mm – 300 mm	38.–
301 mm – 375 mm	46.–
376 mm – 450 mm	53.–
451 mm – 560 mm	59.–
561 mm – 630 mm	83.–

### Stutzenmontage gerade

#### Montage de manchette droits

Durchmesser diamètre	CHF/Stk. CHF/pce
– 150 mm	23.–
151 mm – 180 mm	23.–
181 mm – 275 mm	30.–
276 mm – 300 mm	34.–
301 mm – 375 mm	40.–
376 mm – 450 mm	46.–
451 mm – 560 mm	53.–
561 mm – 630 mm	73.–

### Stutzenmontage eckig

#### Montage de manchette rectangulaires

Stutzenlänge Longueur du manchette	CHF/Stk. CHF/pce
280 mm	25.–
281 mm – 500 mm	58.–
501 mm – 750 mm	72.–
751 mm – 950 mm	78.–
951 mm – 1500 mm	96.–

### Gittermontage

#### Montage de grilles

Gitterlänge Longueur de la grille	CHF/Stk. CHF/pce
280 mm	16.–
281 mm – 500 mm	21.–
501 mm – 750 mm	26.–
751 mm – 950 mm	32.–
951 mm – 1500 mm	39.–

Preise in CHF, exkl. MWSt. Prix en CHF, exkl. TVA.



## Software

- effiziente, direkte Eingabe der Stückliste in Tabellenform
- mit massgetreuen 2-D- und 3-D-Abbildungen der Teile
- gesamter Produktkatalog Schmidlin AG (Kanäle, Rohre und Komponenten) integriert
- Überprüfung der Eingaben => rudimentäre Plausibilitätskontrolle
- automatische Bestimmung der Verbindungen (einstellbar), automatische Generierung der Planpositionsnummern (einstellbar), automatische Übernahme der Querschnitte etc.
- moderne Windows-Technik, Bildschirmgestaltung vollkommen anpassbar, cut & paste, drag & drop
- **Übermittlung der Stücklisten für Angebote oder Bestellungen per E-Mail an Schmidlin AG**

## Kundenvorteile

- schnelles, einfaches Erstellen der Stückliste
- Fehlereliminierung durch massstabsgetreue Visualisierung (mit Ausladungen und Variablen)
- aktueller Teilekatalog
- grössere Auswahl an Teilen als in den Preisbüchern
- einfachere Kontrolle der Stückliste
- rationelle administrative Auftragsabwicklung
- einfache Verwaltung der Teilbestellungen
- Kopieren ganzer Bestellungen (mehrere ähnliche Geschosse)

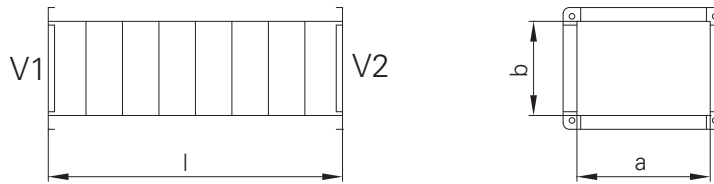
The screenshot displays the WinAir KundenProgram software interface. The top part shows a 3D model of a transition duct (Übergangskonus) with dimensions V1 and V2. Below the model is a table with technical specifications for various duct components.

Kz	Position	Stk	V1	V2	a	b	c	d	d1	d2	d3	d4	r	V4	Lx	wi	Bemerkung	7	Dicke	Isoler	Summe	Einheit							
1:	209 BN	1	20	20	x	600	800	x	x	x	x	x	x	x	35	35	x	x	x	x	115	x	x	90	0.70	---	1.00	Stk	
2:	210 BR	1	20	20	x	400	300	350	x	x	x	x	x	x	35	35	x	x	x	x	115	x	x	200	600	0.70	---	1.00	Stk
3:	213.1	1	20	20	x	400	700	300	x	x	x	x	x	x	35	35	x	x	x	x	115	x	x	x	0.70	---	1.00	Stk	
4:	250 BO	1	20	20	x	433	333	x	x	x	x	x	x	x	x	x	x	x	x	x	x	x	x	x	0.70	---	1.00	Stk	
5:	215 UG	113	30	15	x	400	600	x	395	x	x	x	x	x	35	x	x	x	x	x	50	150	400	0.70	---	1.00	Stk		



# Normkanal

## Gaine standard



V1	V2	l
<b>M20</b>	<b>M20</b>	<b>1770</b>
M20	M30	1760
M20	Glatt	1810
<b>M30</b>	<b>M30</b>	<b>1750</b>
M30	Glatt	1800
Glatt	Glatt	1850
<b>M40</b>	<b>M40</b>	<b>1855</b>
M40	Glatt	1850

## Code 222 NK

Grundpreis in CHF  
Prix de base en CHF

Standard  
Druckklasse Klasse de pression 1  
Luftdichtheitsklasse Classe d'étanchéité C  
≤ 1000 M20  
> 1000 M30  
> 2000 M40

a \ b	145	200	300	400	500	600	700	800	900	1000	1100	1200	1300	1400	1500	1600	1800	2000	2250	2500
145	45.-	39.-	45.-	50.-	55.-	61.-	67.-	93.-	100.-	107.-	116.-	123.-	134.-	141.-	148.-	161.-	176.-	261.-	287.-	314.-
200	39.-	33.-	39.-	45.-	50.-	55.-	61.-	67.-	93.-	100.-	107.-	116.-	123.-	134.-	141.-	148.-	161.-	176.-	261.-	287.-
300	45.-	39.-	45.-	50.-	55.-	61.-	67.-	73.-	100.-	107.-	115.-	123.-	130.-	141.-	148.-	155.-	168.-	185.-	271.-	298.-
400	50.-	45.-	50.-	55.-	61.-	67.-	73.-	79.-	107.-	115.-	122.-	130.-	138.-	148.-	155.-	161.-	176.-	192.-	282.-	309.-
500	55.-	50.-	55.-	61.-	67.-	73.-	79.-	85.-	116.-	122.-	129.-	136.-	144.-	155.-	162.-	170.-	185.-	201.-	293.-	319.-
600	61.-	55.-	61.-	67.-	73.-	79.-	84.-	92.-	122.-	129.-	136.-	143.-	152.-	162.-	170.-	176.-	192.-	208.-	303.-	330.-
700	67.-	61.-	67.-	73.-	79.-	84.-	91.-	98.-	129.-	136.-	143.-	152.-	160.-	170.-	176.-	185.-	201.-	217.-	314.-	341.-
800	93.-	67.-	73.-	79.-	85.-	92.-	98.-	105.-	137.-	144.-	153.-	160.-	167.-	176.-	185.-	192.-	208.-	224.-	325.-	351.-
900	100.-	93.-	100.-	107.-	116.-	122.-	129.-	137.-	144.-	152.-	160.-	167.-	175.-	185.-	192.-	201.-	217.-	233.-	335.-	362.-
1000	107.-	100.-	107.-	115.-	122.-	129.-	136.-	144.-	152.-	160.-	167.-	174.-	184.-	192.-	201.-	208.-	224.-	241.-	346.-	372.-
1100	116.-	107.-	115.-	122.-	129.-	136.-	143.-	153.-	160.-	167.-	175.-	184.-	192.-	201.-	208.-	217.-	233.-	250.-	357.-	383.-
1200	123.-	116.-	123.-	130.-	136.-	143.-	152.-	160.-	167.-	174.-	184.-	192.-	201.-	208.-	217.-	224.-	241.-	260.-	367.-	394.-
1300	134.-	123.-	130.-	138.-	144.-	152.-	160.-	167.-	175.-	184.-	192.-	201.-	207.-	217.-	224.-	233.-	250.-	268.-	378.-	404.-
1400	141.-	134.-	141.-	148.-	155.-	162.-	170.-	176.-	185.-	192.-	201.-	208.-	217.-	224.-	233.-	241.-	260.-	278.-	388.-	415.-
1500	148.-	141.-	148.-	155.-	162.-	170.-	176.-	185.-	192.-	201.-	208.-	217.-	224.-	233.-	241.-	250.-	270.-	287.-	399.-	426.-
1600	161.-	148.-	155.-	161.-	170.-	176.-	185.-	192.-	201.-	208.-	217.-	224.-	233.-	241.-	250.-	260.-	278.-	296.-	410.-	436.-
1800	176.-	161.-	168.-	176.-	185.-	192.-	201.-	208.-	217.-	224.-	233.-	241.-	250.-	260.-	270.-	278.-	296.-	315.-	431.-	458.-
2000	261.-	176.-	185.-	192.-	201.-	208.-	217.-	224.-	233.-	241.-	250.-	260.-	268.-	278.-	287.-	296.-	315.-	334.-	452.-	479.-
2250	287.-	261.-	271.-	282.-	293.-	303.-	314.-	325.-	335.-	346.-	357.-	367.-	378.-	388.-	399.-	410.-	431.-	452.-	479.-	506.-
2500	314.-	287.-	298.-	309.-	319.-	330.-	341.-	351.-	362.-	372.-	383.-	394.-	404.-	415.-	426.-	436.-	458.-	479.-	506.-	532.-

Preise in CHF, exkl. MWSt. Prix en CHF, exkl. TVA.

Preisberechnung:  $l = 1.85 \times \text{Grundpreis}$   
Calculation du prix:  $l = 1.85 \times \text{prix de base}$

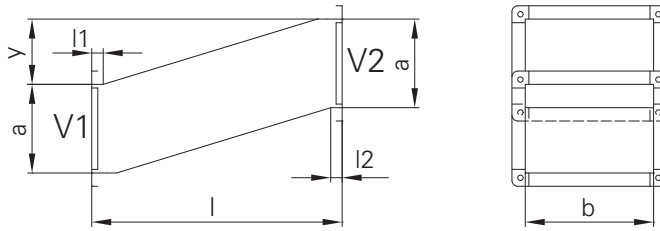
minimale Seitenhöhe: 145 mm  
Hauteur de côté minimal: 145 mm  
minimale Abwicklung: 600 mm  
Développement minimal: 600 mm

Material: nur Stahlblech sendzimirverzinkt  
Matériel: seulement en tôle galvanisée

Minimale Kanal-Abwicklung Affoltern a. A.: 600 mm (200 x 100 mm) (wenn für Region West: bitte Lieferzeit nachfragen)  
Minimale Kanal-Abwicklung Bösing: 700 mm (200 x 150 mm)  
Développement de conduit minimal Affoltern a. A.: 600 mm (200 x 100 mm) (si c'est pour la région ouest, demander le délai de livraison SVP)  
Développement de conduit minimal Bösing: 700 mm (200 x 150 mm)

# Etage

## Etage



## Code 212 ET

Preis in CHF pro Stück  
Prix en CHF par pièce

Standard  
**Druckklasse** Classe de pression **1** ≤ 1000 M20  
**Luftdichtheitsklasse** Classe d'étanchéité **C** > 1000 M30  
 > 2000 M40

a \ b	145	200	300	400	500	600	700	800	900	1000	1100	1200	1300	1400	1500	1600	1800	2000	2250	2500
145	86.-	77.-	86.-	98.-	107.-	118.-	131.-	143.-	156.-	168.-	181.-	193.-	220.-	237.-	252.-	284.-	317.-	428.-	471.-	515.-
200	77.-	66.-	77.-	86.-	98.-	107.-	118.-	131.-	143.-	156.-	168.-	181.-	193.-	220.-	237.-	252.-	284.-	317.-	428.-	471.-
300	86.-	77.-	86.-	98.-	107.-	118.-	131.-	143.-	156.-	168.-	181.-	186.-	197.-	237.-	252.-	269.-	300.-	329.-	445.-	489.-
400	98.-	86.-	98.-	107.-	118.-	131.-	139.-	156.-	168.-	181.-	186.-	197.-	212.-	252.-	269.-	284.-	317.-	341.-	462.-	506.-
500	107.-	98.-	107.-	118.-	131.-	139.-	145.-	168.-	181.-	186.-	197.-	212.-	225.-	269.-	284.-	300.-	329.-	355.-	480.-	523.-
600	118.-	107.-	118.-	131.-	139.-	145.-	155.-	181.-	186.-	197.-	212.-	225.-	241.-	284.-	300.-	317.-	341.-	367.-	497.-	541.-
700	131.-	118.-	131.-	139.-	145.-	155.-	161.-	186.-	197.-	212.-	225.-	241.-	254.-	300.-	317.-	329.-	355.-	380.-	515.-	558.-
800	143.-	131.-	143.-	156.-	168.-	181.-	186.-	197.-	212.-	225.-	241.-	254.-	270.-	317.-	329.-	341.-	367.-	389.-	532.-	576.-
900	156.-	143.-	156.-	168.-	181.-	186.-	197.-	212.-	225.-	241.-	254.-	270.-	286.-	329.-	341.-	355.-	380.-	409.-	550.-	593.-
1000	168.-	156.-	168.-	181.-	186.-	197.-	212.-	225.-	241.-	254.-	270.-	286.-	303.-	341.-	355.-	367.-	389.-	428.-	567.-	611.-
1100	181.-	168.-	181.-	186.-	197.-	212.-	225.-	241.-	254.-	270.-	286.-	303.-	320.-	355.-	367.-	380.-	409.-	447.-	585.-	628.-
1200	193.-	181.-	186.-	197.-	212.-	225.-	241.-	254.-	270.-	286.-	303.-	320.-	337.-	367.-	380.-	389.-	428.-	466.-	602.-	646.-
1300	220.-	193.-	197.-	212.-	225.-	241.-	254.-	270.-	286.-	303.-	320.-	337.-	354.-	380.-	389.-	409.-	447.-	485.-	619.-	663.-
1400	237.-	220.-	237.-	252.-	269.-	284.-	300.-	317.-	329.-	341.-	355.-	367.-	380.-	389.-	409.-	428.-	466.-	503.-	637.-	681.-
1500	252.-	237.-	252.-	269.-	284.-	300.-	317.-	329.-	341.-	355.-	367.-	380.-	389.-	409.-	428.-	447.-	485.-	523.-	654.-	698.-
1600	284.-	252.-	269.-	284.-	300.-	317.-	329.-	341.-	355.-	367.-	380.-	389.-	409.-	428.-	447.-	466.-	503.-	542.-	672.-	715.-
1800	317.-	284.-	300.-	317.-	329.-	341.-	355.-	367.-	380.-	389.-	409.-	428.-	447.-	466.-	485.-	503.-	542.-	580.-	707.-	750.-
2000	428.-	317.-	329.-	341.-	355.-	367.-	380.-	389.-	409.-	428.-	447.-	466.-	485.-	503.-	523.-	542.-	580.-	620.-	742.-	785.-
2250	471.-	428.-	445.-	462.-	480.-	497.-	515.-	532.-	550.-	567.-	585.-	602.-	619.-	637.-	654.-	672.-	707.-	742.-	785.-	829.-
2500	515.-	471.-	489.-	506.-	523.-	541.-	558.-	576.-	593.-	611.-	628.-	646.-	663.-	681.-	698.-	715.-	750.-	785.-	829.-	872.-

Preise in CHF, exkl. MWSt. Prix en CHF, exkl. TVA.

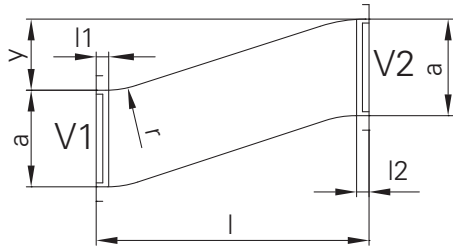
Normlänge: 1000 mm  
Longueur standard: 1000 mm

Mindestpreis auch wenn  $l \leq 500$ : CHF 66.-  
Prix minimum même si  $l \leq 500$ : CHF 66.-

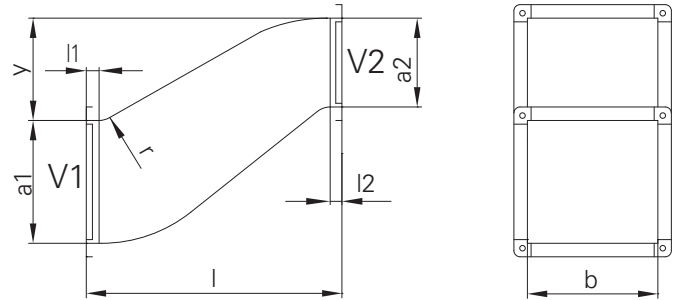
# Etage

## Etage

**Etage mit Radius**  
Etage avec rayon



**Etage reduziert mit Radius**  
Etage avec rayon réduit



**Code**      **213**  
                 **ES**

**213.1**  
**ER**

**Preis in CHF pro Stück**  
Prix en CHF par pièce

Standard      ≤ 1000      M20  
**Druckklasse** Classe de pression      1      > 1000      M30  
**Luftdichtheitsklasse** Classe d'étanchéité      C      > 2000      M40

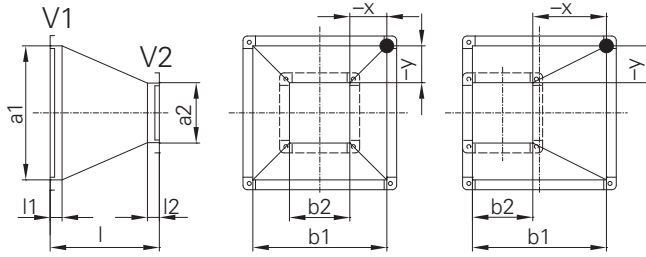
a \ b	145	200	300	400	500	600	700	800	900	1000	1100	1200	1300	1400	1500	1600	1800	2000	2250	2500
145	99.-	89.-	99.-	113.-	123.-	136.-	151.-	164.-	179.-	193.-	208.-	222.-	253.-	273.-	290.-	327.-	365.-	492.-	542.-	592.-
200	89.-	76.-	89.-	99.-	113.-	123.-	136.-	151.-	164.-	179.-	193.-	208.-	222.-	253.-	273.-	290.-	327.-	365.-	492.-	542.-
300	99.-	89.-	99.-	113.-	123.-	136.-	151.-	164.-	179.-	193.-	208.-	214.-	227.-	273.-	290.-	309.-	345.-	378.-	512.-	562.-
400	113.-	99.-	113.-	123.-	136.-	151.-	160.-	179.-	193.-	208.-	214.-	227.-	244.-	290.-	309.-	327.-	365.-	392.-	531.-	582.-
500	123.-	113.-	123.-	136.-	151.-	160.-	167.-	193.-	208.-	214.-	227.-	244.-	259.-	309.-	327.-	345.-	378.-	408.-	552.-	601.-
600	136.-	123.-	136.-	151.-	160.-	167.-	178.-	208.-	214.-	227.-	244.-	259.-	277.-	327.-	345.-	365.-	392.-	422.-	572.-	622.-
700	151.-	136.-	151.-	160.-	167.-	178.-	185.-	214.-	227.-	244.-	259.-	277.-	292.-	345.-	365.-	378.-	408.-	437.-	592.-	642.-
800	164.-	151.-	164.-	179.-	193.-	208.-	214.-	227.-	244.-	259.-	277.-	292.-	311.-	365.-	378.-	392.-	422.-	447.-	612.-	662.-
900	179.-	164.-	179.-	193.-	208.-	214.-	227.-	244.-	259.-	277.-	292.-	311.-	329.-	378.-	392.-	408.-	437.-	470.-	633.-	682.-
1000	193.-	179.-	193.-	208.-	214.-	227.-	244.-	259.-	277.-	292.-	311.-	329.-	348.-	392.-	408.-	422.-	447.-	492.-	652.-	703.-
1100	208.-	193.-	208.-	214.-	227.-	244.-	259.-	277.-	292.-	311.-	329.-	348.-	368.-	408.-	422.-	437.-	470.-	514.-	673.-	722.-
1200	222.-	208.-	214.-	227.-	244.-	259.-	277.-	292.-	311.-	329.-	348.-	368.-	388.-	422.-	437.-	447.-	492.-	536.-	692.-	743.-
1300	253.-	222.-	227.-	244.-	259.-	277.-	292.-	311.-	329.-	348.-	368.-	388.-	407.-	437.-	447.-	470.-	514.-	558.-	712.-	762.-
1400	273.-	253.-	273.-	290.-	309.-	327.-	345.-	365.-	378.-	392.-	408.-	422.-	437.-	447.-	470.-	492.-	536.-	578.-	733.-	783.-
1500	290.-	273.-	290.-	309.-	327.-	345.-	365.-	378.-	392.-	408.-	422.-	437.-	447.-	470.-	492.-	514.-	558.-	601.-	752.-	803.-
1600	327.-	290.-	309.-	327.-	345.-	365.-	378.-	392.-	408.-	422.-	437.-	447.-	470.-	492.-	514.-	536.-	578.-	623.-	773.-	822.-
1800	365.-	327.-	345.-	365.-	378.-	392.-	408.-	422.-	437.-	447.-	470.-	492.-	514.-	536.-	558.-	578.-	623.-	667.-	813.-	863.-
2000	492.-	365.-	378.-	392.-	408.-	422.-	437.-	447.-	470.-	492.-	514.-	536.-	558.-	578.-	601.-	623.-	667.-	713.-	853.-	903.-
2250	542.-	492.-	512.-	531.-	552.-	572.-	592.-	612.-	633.-	652.-	673.-	692.-	712.-	733.-	752.-	773.-	813.-	853.-	903.-	953.-
2500	592.-	542.-	562.-	582.-	601.-	622.-	642.-	662.-	682.-	703.-	722.-	743.-	762.-	783.-	803.-	822.-	863.-	903.-	953.-	1003.-

Preise in CHF, exkl. MWSt. Prix en CHF, exkl. TVA.

**Mindestpreis auch wenn l ≤ 500: CHF 76.-**  
Prix minimum même si l ≤ 500: CHF 76.-



# Konus Cône



## Code 214 KO

Preis in CHF pro Stück  
Prix en CHF par pièce

Standard  
**Druckklasse** Classe de pression **1** ≤ 1000 M20  
**Luftdichtheitsklasse** Classe d'étanchéité **C** > 1000 M30  
 > 2000 M40

a \ b	145	200	300	400	500	600	700	800	900	1000	1100	1200	1300	1400	1500	1600	1800	2000	2250	2500
145	86.-	77.-	86.-	98.-	107.-	118.-	131.-	143.-	156.-	168.-	181.-	193.-	220.-	237.-	252.-	284.-	317.-	428.-	471.-	515.-
200	77.-	66.-	77.-	86.-	98.-	107.-	118.-	131.-	143.-	156.-	168.-	181.-	193.-	220.-	237.-	252.-	284.-	317.-	428.-	471.-
300	86.-	77.-	86.-	98.-	107.-	118.-	131.-	143.-	156.-	168.-	181.-	186.-	197.-	237.-	252.-	269.-	300.-	329.-	445.-	489.-
400	98.-	86.-	98.-	107.-	118.-	131.-	139.-	156.-	168.-	181.-	186.-	197.-	212.-	252.-	269.-	284.-	317.-	341.-	462.-	506.-
500	107.-	98.-	107.-	118.-	131.-	139.-	145.-	168.-	181.-	186.-	197.-	212.-	225.-	269.-	284.-	300.-	329.-	355.-	480.-	523.-
600	118.-	107.-	118.-	131.-	139.-	145.-	155.-	181.-	186.-	197.-	212.-	225.-	241.-	284.-	300.-	317.-	341.-	367.-	497.-	541.-
700	131.-	118.-	131.-	139.-	145.-	155.-	161.-	186.-	197.-	212.-	225.-	241.-	254.-	300.-	317.-	329.-	355.-	380.-	515.-	558.-
800	143.-	131.-	143.-	156.-	168.-	181.-	186.-	197.-	212.-	225.-	241.-	254.-	270.-	317.-	329.-	341.-	367.-	389.-	532.-	576.-
900	156.-	143.-	156.-	168.-	181.-	186.-	197.-	212.-	225.-	241.-	254.-	270.-	286.-	329.-	341.-	355.-	380.-	409.-	550.-	593.-
1000	168.-	156.-	168.-	181.-	186.-	197.-	212.-	225.-	241.-	254.-	270.-	286.-	303.-	341.-	355.-	367.-	389.-	428.-	567.-	611.-
1100	181.-	168.-	181.-	186.-	197.-	212.-	225.-	241.-	254.-	270.-	286.-	303.-	320.-	355.-	367.-	380.-	409.-	447.-	585.-	628.-
1200	193.-	181.-	186.-	197.-	212.-	225.-	241.-	254.-	270.-	286.-	303.-	320.-	337.-	367.-	380.-	389.-	428.-	466.-	602.-	646.-
1300	220.-	193.-	197.-	212.-	225.-	241.-	254.-	270.-	286.-	303.-	320.-	337.-	354.-	380.-	389.-	409.-	447.-	485.-	619.-	663.-
1400	237.-	220.-	237.-	252.-	269.-	284.-	300.-	317.-	329.-	341.-	355.-	367.-	380.-	389.-	409.-	428.-	466.-	503.-	637.-	681.-
1500	252.-	237.-	252.-	269.-	284.-	300.-	317.-	329.-	341.-	355.-	367.-	380.-	389.-	409.-	428.-	447.-	485.-	523.-	654.-	698.-
1600	284.-	252.-	269.-	284.-	300.-	317.-	329.-	341.-	355.-	367.-	380.-	389.-	409.-	428.-	447.-	466.-	503.-	542.-	672.-	715.-
1800	317.-	284.-	300.-	317.-	329.-	341.-	355.-	367.-	380.-	389.-	409.-	428.-	447.-	466.-	485.-	503.-	542.-	580.-	707.-	750.-
2000	428.-	317.-	329.-	341.-	355.-	367.-	380.-	389.-	409.-	428.-	447.-	466.-	485.-	503.-	523.-	542.-	580.-	620.-	742.-	785.-
2250	471.-	428.-	445.-	462.-	480.-	497.-	515.-	532.-	550.-	567.-	585.-	602.-	619.-	637.-	654.-	672.-	707.-	742.-	785.-	829.-
2500	515.-	471.-	489.-	506.-	523.-	541.-	558.-	576.-	593.-	611.-	628.-	646.-	663.-	681.-	698.-	715.-	750.-	785.-	829.-	872.-

Preise in CHF, exkl. MWSt. Prix en CHF, exkl. TVA.

Normlänge: 1000 mm  
Longueur standard: 1000 mm

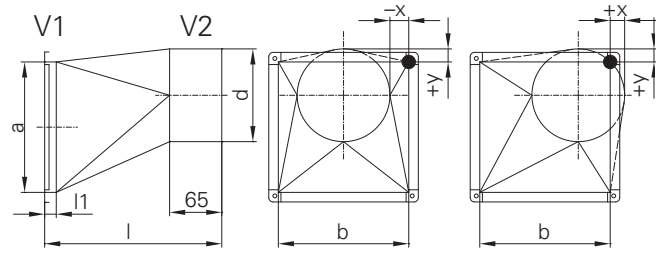
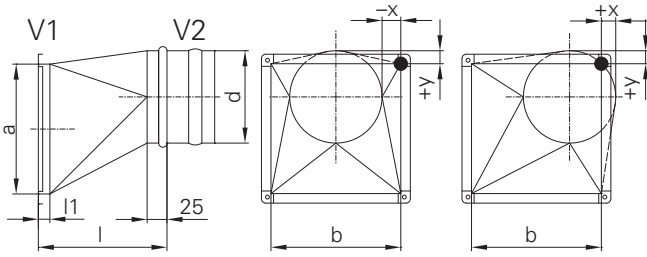
Mindestpreis auch wenn l ≤ 500: CHF 66.-  
Prix minimum même si l ≤ 500: CHF 66.-

# Übergangskonus

## Pièce de transformation carré-ronde

**Übergangskonus**  
Pièce de transformation carré-ronde  
**V2 NIP (Safeair,  $\varnothing < 711$ )**

**Übergangskonus**  
Pièce de transformation carré-ronde  
**V2 MUF**



**Code**      **215**  
**UG**

**Preis in CHF pro Stück**  
Prix en CHF par pièce

Standard       $\leq 1000$       M20  
**Druckklasse** Classe de pression      **1**       $> 1000$       M30  
**Luftdichtheitsklasse** Classe d'étanchéité      **C**       $> 2000$       M40

$\frac{a}{b}$	145	200	300	400	500	600	700	800	900	1000	1100	1200	1300	1400	1500	1600	1800	2000	2250	2500
145	122.-	106.-	122.-	140.-	157.-	173.-	186.-	203.-	221.-	240.-	257.-	275.-	330.-	364.-	400.-	468.-	537.-	642.-	706.-	772.-
200	106.-	89.-	106.-	122.-	140.-	157.-	173.-	186.-	203.-	221.-	240.-	257.-	275.-	330.-	364.-	400.-	468.-	537.-	642.-	706.-
300	122.-	106.-	122.-	140.-	157.-	173.-	190.-	203.-	221.-	240.-	257.-	274.-	296.-	364.-	400.-	434.-	502.-	553.-	667.-	732.-
400	140.-	122.-	140.-	157.-	173.-	190.-	202.-	221.-	240.-	257.-	274.-	296.-	322.-	400.-	434.-	468.-	537.-	569.-	693.-	758.-
500	157.-	140.-	157.-	173.-	190.-	202.-	214.-	240.-	257.-	274.-	296.-	322.-	347.-	434.-	468.-	502.-	553.-	584.-	719.-	785.-
600	173.-	157.-	173.-	190.-	202.-	214.-	240.-	257.-	274.-	296.-	322.-	347.-	373.-	468.-	502.-	537.-	569.-	600.-	745.-	811.-
700	186.-	173.-	190.-	202.-	214.-	240.-	257.-	274.-	296.-	322.-	347.-	373.-	397.-	502.-	537.-	553.-	584.-	616.-	772.-	837.-
800	203.-	186.-	203.-	221.-	240.-	257.-	274.-	296.-	322.-	347.-	373.-	397.-	423.-	537.-	553.-	569.-	600.-	634.-	798.-	863.-
900	221.-	203.-	221.-	240.-	257.-	274.-	296.-	322.-	347.-	373.-	397.-	423.-	448.-	553.-	569.-	584.-	616.-	665.-	824.-	889.-
1000	240.-	221.-	240.-	257.-	274.-	296.-	322.-	347.-	373.-	397.-	423.-	448.-	473.-	569.-	584.-	600.-	634.-	698.-	850.-	916.-
1100	257.-	240.-	257.-	274.-	296.-	322.-	347.-	373.-	397.-	423.-	448.-	473.-	498.-	584.-	600.-	616.-	665.-	731.-	876.-	942.-
1200	275.-	257.-	274.-	296.-	322.-	347.-	373.-	397.-	423.-	448.-	473.-	498.-	523.-	600.-	616.-	634.-	698.-	764.-	903.-	968.-
1300	330.-	275.-	296.-	322.-	347.-	373.-	397.-	423.-	448.-	473.-	498.-	523.-	600.-	616.-	634.-	665.-	731.-	796.-	929.-	994.-
1400	364.-	330.-	364.-	400.-	434.-	468.-	502.-	537.-	553.-	569.-	584.-	600.-	616.-	634.-	665.-	698.-	764.-	828.-	955.-	1020.-
1500	400.-	364.-	400.-	434.-	468.-	502.-	537.-	553.-	569.-	584.-	600.-	616.-	634.-	665.-	698.-	731.-	796.-	861.-	981.-	1047.-
1600	468.-	400.-	434.-	468.-	502.-	537.-	553.-	569.-	584.-	600.-	616.-	634.-	665.-	698.-	731.-	764.-	828.-	892.-	1007.-	1073.-
1800	537.-	468.-	502.-	537.-	553.-	569.-	584.-	600.-	616.-	634.-	665.-	698.-	731.-	764.-	796.-	828.-	892.-	959.-	1060.-	1125.-
2000	642.-	537.-	553.-	569.-	584.-	600.-	616.-	634.-	665.-	698.-	731.-	764.-	796.-	828.-	861.-	892.-	959.-	1023.-	1112.-	1178.-
2250	706.-	642.-	667.-	693.-	719.-	745.-	772.-	798.-	824.-	850.-	876.-	903.-	929.-	955.-	981.-	1007.-	1060.-	1112.-	1178.-	1243.-
2500	772.-	706.-	732.-	758.-	785.-	811.-	837.-	863.-	889.-	916.-	942.-	968.-	994.-	1020.-	1047.-	1073.-	1125.-	1178.-	1243.-	1309.-

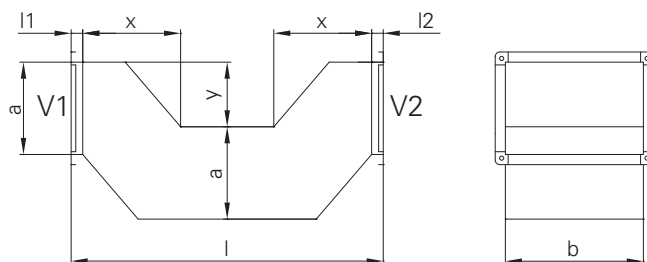
Preise in CHF, exkl. MWSt. Prix en CHF, exkl. TVA.

**Normlänge: 1000 mm**  
Longueur standard: 1000 mm

**Mindestpreis auch wenn  $l \leq 500$ : CHF 89.-**  
Prix minimum même si  $l \leq 500$ : CHF 89.-

# V-Etage

## Etage en V



**Code 219**  
**VE**

**Preis in CHF pro Stück**  
Prix en CHF par pièce

Standard  
**Druckklasse** Classe de pression **1** ≤ 1000 M20  
**Luftdichtheitsklasse** Classe d'étanchéité **C** > 1000 M30  
> 2000 M40

a \ b	145	200	300	400	500	600	700	800	900	1000	1100	1200	1300	1400	1500	1600	1800	2000	2250	2500
145	164.-	147.-	164.-	187.-	204.-	224.-	249.-	271.-	296.-	318.-	343.-	365.-	418.-	451.-	478.-	540.-	603.-	727.-	800.-	875.-
200	147.-	132.-	147.-	164.-	187.-	204.-	224.-	249.-	271.-	296.-	318.-	343.-	365.-	418.-	451.-	478.-	540.-	603.-	727.-	800.-
300	164.-	147.-	164.-	187.-	204.-	224.-	249.-	271.-	296.-	318.-	343.-	354.-	373.-	451.-	478.-	511.-	570.-	625.-	756.-	831.-
400	187.-	164.-	187.-	204.-	224.-	249.-	263.-	296.-	318.-	343.-	354.-	373.-	403.-	478.-	511.-	540.-	603.-	647.-	786.-	861.-
500	204.-	187.-	204.-	224.-	249.-	263.-	276.-	318.-	343.-	354.-	373.-	403.-	428.-	511.-	540.-	570.-	625.-	675.-	816.-	889.-
600	224.-	204.-	224.-	249.-	263.-	276.-	293.-	343.-	354.-	373.-	403.-	428.-	459.-	540.-	570.-	603.-	647.-	697.-	845.-	920.-
700	249.-	224.-	249.-	263.-	276.-	293.-	307.-	354.-	373.-	403.-	428.-	459.-	483.-	570.-	603.-	625.-	675.-	722.-	875.-	950.-
800	271.-	249.-	271.-	296.-	318.-	343.-	354.-	373.-	403.-	428.-	459.-	483.-	512.-	603.-	625.-	647.-	697.-	739.-	905.-	979.-
900	296.-	271.-	296.-	318.-	343.-	354.-	373.-	403.-	428.-	459.-	483.-	512.-	542.-	625.-	647.-	675.-	722.-	777.-	934.-	1009.-
1000	318.-	296.-	318.-	343.-	354.-	373.-	403.-	428.-	459.-	483.-	512.-	542.-	575.-	647.-	675.-	697.-	739.-	814.-	964.-	1039.-
1100	343.-	318.-	343.-	354.-	373.-	403.-	428.-	459.-	483.-	512.-	542.-	575.-	608.-	675.-	697.-	722.-	777.-	849.-	994.-	1068.-
1200	365.-	343.-	354.-	373.-	403.-	428.-	459.-	483.-	512.-	542.-	575.-	608.-	639.-	697.-	700.-	739.-	814.-	886.-	1023.-	1098.-
1300	418.-	365.-	373.-	403.-	428.-	459.-	483.-	512.-	542.-	575.-	608.-	639.-	672.-	722.-	739.-	777.-	849.-	921.-	1053.-	1127.-
1400	451.-	418.-	451.-	478.-	511.-	540.-	570.-	603.-	625.-	647.-	675.-	697.-	722.-	739.-	777.-	814.-	886.-	956.-	1083.-	1157.-
1500	478.-	451.-	478.-	511.-	540.-	570.-	603.-	625.-	647.-	675.-	697.-	722.-	739.-	777.-	814.-	849.-	921.-	993.-	1112.-	1187.-
1600	540.-	478.-	511.-	540.-	570.-	603.-	625.-	647.-	675.-	697.-	722.-	739.-	777.-	814.-	849.-	886.-	956.-	1031.-	1175.-	1252.-
1800	603.-	540.-	570.-	603.-	625.-	647.-	675.-	697.-	722.-	739.-	777.-	814.-	849.-	886.-	921.-	956.-	1031.-	1103.-	1272.-	1351.-
2000	727.-	603.-	625.-	647.-	675.-	697.-	722.-	739.-	777.-	814.-	849.-	886.-	921.-	956.-	993.-	1031.-	1103.-	1178.-	1335.-	1413.-
2250	800.-	727.-	756.-	786.-	816.-	845.-	875.-	905.-	934.-	964.-	994.-	1023.-	1053.-	1083.-	1112.-	1175.-	1272.-	1335.-	1413.-	1492.-
2500	875.-	800.-	831.-	861.-	889.-	920.-	950.-	979.-	1009.-	1039.-	1068.-	1098.-	1127.-	1157.-	1187.-	1252.-	1351.-	1413.-	1492.-	1571.-

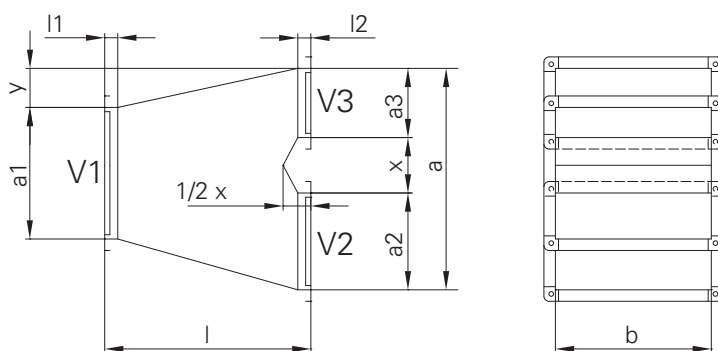
Preise in CHF, exkl. MWSt. Prix en CHF, exkl. TVA.

**Normlänge: 1000 mm**  
Longueur standard: 1000 mm

**Mindestpreis auch wenn l ≤ 500: CHF 132.-**  
Prix minimum même si l ≤ 500: CHF 132.-

# Hosenstück

## Pièce en culotte



**Code**      **230**  
**HOE**

**Preis in CHF pro Stück**  
Prix en CHF par pièce

Standard      ≤ 1000      M20  
**Druckklasse** Classe de pression      **1**      > 1000      M30  
**Luftdichtheitsklasse** Classe d'étanchéité      **C**      > 2000      M40

a \ b	145	200	300	400	500	600	700	800	900	1000	1100	1200	1300	1400	1500	1600	1800	2000	2250	2500
145	121.-	109.-	121.-	138.-	151.-	165.-	183.-	200.-	219.-	234.-	253.-	270.-	308.-	331.-	352.-	398.-	444.-	482.-	531.-	580.-
200	109.-	92.-	109.-	121.-	138.-	151.-	165.-	183.-	200.-	219.-	234.-	253.-	270.-	308.-	331.-	352.-	398.-	444.-	482.-	531.-
300	121.-	109.-	121.-	138.-	151.-	165.-	183.-	200.-	219.-	234.-	253.-	261.-	275.-	331.-	352.-	376.-	421.-	460.-	502.-	550.-
400	138.-	121.-	138.-	151.-	165.-	183.-	194.-	219.-	234.-	253.-	261.-	275.-	297.-	352.-	376.-	398.-	444.-	477.-	521.-	570.-
500	151.-	138.-	151.-	165.-	183.-	194.-	203.-	234.-	254.-	261.-	275.-	297.-	316.-	376.-	398.-	421.-	460.-	496.-	541.-	590.-
600	165.-	151.-	165.-	183.-	194.-	203.-	216.-	253.-	261.-	275.-	297.-	316.-	338.-	398.-	421.-	444.-	477.-	514.-	561.-	609.-
700	183.-	165.-	183.-	194.-	203.-	216.-	225.-	261.-	275.-	297.-	316.-	338.-	356.-	421.-	444.-	460.-	496.-	532.-	580.-	629.-
800	200.-	183.-	200.-	219.-	234.-	253.-	261.-	275.-	297.-	316.-	338.-	356.-	377.-	444.-	460.-	477.-	514.-	545.-	600.-	648.-
900	219.-	200.-	219.-	234.-	253.-	261.-	275.-	297.-	316.-	338.-	356.-	377.-	400.-	460.-	477.-	496.-	532.-	572.-	620.-	668.-
1000	234.-	219.-	234.-	253.-	261.-	275.-	297.-	316.-	338.-	356.-	377.-	400.-	423.-	477.-	496.-	514.-	545.-	600.-	639.-	688.-
1100	253.-	234.-	253.-	261.-	275.-	297.-	316.-	338.-	356.-	377.-	400.-	423.-	448.-	496.-	514.-	532.-	572.-	625.-	659.-	707.-
1200	270.-	253.-	261.-	275.-	297.-	316.-	338.-	356.-	377.-	400.-	423.-	448.-	472.-	514.-	532.-	545.-	600.-	652.-	679.-	727.-
1300	308.-	270.-	275.-	297.-	316.-	338.-	356.-	377.-	400.-	423.-	448.-	472.-	495.-	532.-	545.-	572.-	625.-	679.-	698.-	747.-
1400	331.-	308.-	331.-	352.-	376.-	398.-	421.-	444.-	460.-	477.-	496.-	514.-	532.-	545.-	572.-	600.-	652.-	705.-	718.-	766.-
1500	352.-	331.-	352.-	376.-	398.-	421.-	444.-	460.-	477.-	496.-	514.-	532.-	545.-	572.-	600.-	625.-	679.-	732.-	786.-	838.-
1600	398.-	352.-	376.-	398.-	421.-	444.-	460.-	477.-	496.-	514.-	532.-	545.-	572.-	600.-	625.-	652.-	705.-	760.-	807.-	859.-
1800	444.-	398.-	421.-	444.-	460.-	477.-	496.-	514.-	532.-	545.-	572.-	600.-	625.-	652.-	679.-	705.-	760.-	812.-	849.-	901.-
2000	482.-	444.-	460.-	477.-	496.-	514.-	532.-	545.-	572.-	600.-	625.-	652.-	679.-	705.-	732.-	760.-	812.-	867.-	947.-	1002.-
2250	531.-	482.-	502.-	521.-	541.-	561.-	580.-	600.-	620.-	639.-	659.-	679.-	698.-	718.-	786.-	807.-	849.-	947.-	1002.-	1058.-
2500	580.-	531.-	550.-	570.-	590.-	609.-	629.-	648.-	668.-	688.-	707.-	727.-	747.-	766.-	838.-	859.-	901.-	1002.-	1058.-	1114.-

Preise in CHF, exkl. MWSt. Prix en CHF, exkl. TVA.

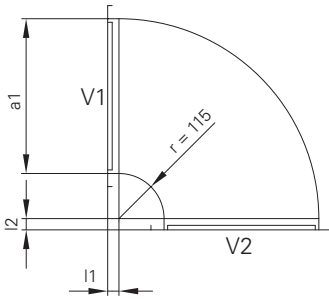
**Preisberechnung:  $a = a_2 + x + a_3$**   
Calculation de prix:  $a = a_2 + x + a_3$

**Mindestpreis auch wenn  $l \leq 500$ : CHF 92.-**  
Prix minimum même si  $l \leq 500$ : CHF 92.-

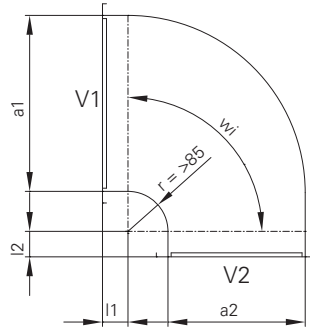
**Normlänge: 1000 mm**  
Longueur standard: 1000 mm

# Bogen Coude

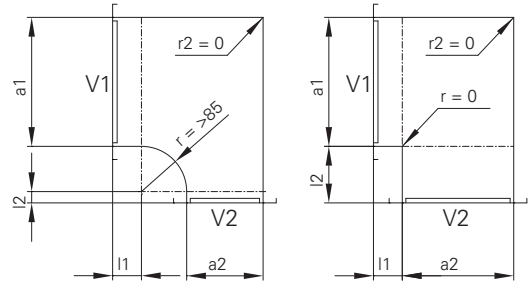
**Normbogen**  
Coude standard



**Bogen erweitert oder reduziert**  
Coude agrandi ou réduit



**Eckbogen**  
Coude droit



**Code**

**209  
BN**

**210  
BR**

**211  
BE**

**Preis in CHF pro Stück**  
Prix en CHF par pièce

Standard  
**Druckklasse** Classe de pression **1** ≤ 1000 M20  
**Luftdichtheitsklasse** Classe d'étanchéité **C** > 1000 M30  
> 2000 M40

a \ b	145	200	300	400	500	600	700	800	900	1000	1100	1200	1300	1400	1500	1600	1800	2000	2250	2500
145	79.-	71.-	84.-	97.-	110.-	122.-	153.-	179.-	204.-	321.-	255.-	282.-	396.-	457.-	517.-	637.-	757.-	969.-	1168.-	1386.-
200	63.-	58.-	71.-	84.-	97.-	110.-	122.-	153.-	179.-	204.-	321.-	255.-	282.-	396.-	457.-	517.-	637.-	757.-	969.-	1168.-
300	69.-	63.-	79.-	90.-	105.-	117.-	131.-	162.-	189.-	215.-	240.-	266.-	295.-	410.-	470.-	531.-	651.-	777.-	1005.-	1207.-
400	75.-	69.-	84.-	98.-	111.-	126.-	139.-	172.-	198.-	223.-	249.-	278.-	307.-	423.-	485.-	545.-	664.-	799.-	1041.-	1247.-
500	80.-	75.-	89.-	103.-	118.-	132.-	145.-	182.-	207.-	232.-	258.-	291.-	321.-	438.-	498.-	558.-	684.-	820.-	1077.-	1287.-
600	85.-	80.-	94.-	110.-	126.-	140.-	155.-	190.-	216.-	242.-	269.-	303.-	333.-	451.-	512.-	571.-	703.-	841.-	1113.-	1326.-
700	98.-	85.-	102.-	117.-	132.-	147.-	162.-	199.-	225.-	252.-	278.-	313.-	346.-	465.-	525.-	588.-	722.-	861.-	1150.-	1366.-
800	111.-	98.-	115.-	135.-	153.-	172.-	191.-	208.-	236.-	262.-	287.-	326.-	358.-	478.-	541.-	605.-	743.-	882.-	1102.-	1307.-
900	126.-	111.-	130.-	148.-	168.-	186.-	210.-	227.-	254.-	271.-	297.-	338.-	369.-	493.-	555.-	624.-	762.-	903.-	1136.-	1343.-
1000	139.-	126.-	143.-	162.-	182.-	203.-	227.-	246.-	272.-	292.-	307.-	351.-	383.-	506.-	571.-	639.-	781.-	924.-	1170.-	1380.-
1100	153.-	139.-	157.-	176.-	199.-	223.-	245.-	266.-	291.-	310.-	329.-	363.-	394.-	520.-	586.-	658.-	800.-	945.-	1181.-	1390.-
1200	166.-	153.-	170.-	194.-	217.-	241.-	263.-	284.-	309.-	331.-	352.-	375.-	407.-	533.-	601.-	675.-	820.-	965.-	1214.-	1426.-
1300	195.-	166.-	190.-	212.-	236.-	258.-	282.-	304.-	328.-	351.-	375.-	397.-	419.-	548.-	614.-	692.-	841.-	986.-	1247.-	1463.-
1400	216.-	195.-	227.-	257.-	287.-	318.-	348.-	379.-	410.-	440.-	470.-	500.-	531.-	549.-	630.-	709.-	859.-	1007.-	1280.-	1499.-
1500	236.-	216.-	246.-	276.-	307.-	338.-	368.-	403.-	438.-	472.-	507.-	542.-	576.-	610.-	645.-	726.-	879.-	1027.-	1313.-	1535.-
1600	255.-	236.-	267.-	297.-	328.-	358.-	396.-	435.-	473.-	512.-	550.-	558.-	627.-	665.-	705.-	743.-	899.-	1048.-	1346.-	1571.-
1800	275.-	275.-	307.-	337.-	380.-	422.-	465.-	507.-	552.-	595.-	637.-	680.-	722.-	766.-	808.-	852.-	937.-	1090.-	1412.-	1643.-
2000	296.-	314.-	360.-	406.-	451.-	496.-	542.-	587.-	633.-	679.-	723.-	769.-	815.-	859.-	892.-	951.-	1041.-	1132.-	1477.-	1715.-
2250	314.-	362.-	440.-	497.-	550.-	563.-	642.-	680.-	711.-	757.-	812.-	893.-	947.-	1016.-	1068.-	1155.-	1295.-	1434.-	1560.-	1806.-
2500	434.-	398.-	482.-	542.-	598.-	611.-	695.-	734.-	765.-	812.-	870.-	955.-	1011.-	1083.-	1136.-	1227.-	1371.-	1514.-	1680.-	1896.-

Preise in CHF, exkl. MWSt. Prix en CHF, exkl. TVA.

**Bogen verfügen über einen inneren Radius von 115 mm und sind 35 mm verlängert**  
Les coudes ont un rayon intérieur de 115 mm et sont rallongés de 35 mm

**a1 < 500 mm / b ≤ 200 mm ohne Leitblech**  
a1 < 500 mm / b ≤ 200 mm sans aube

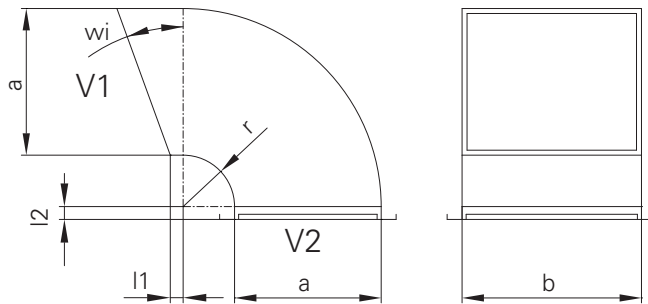
**Mindestpreis auch wenn Winkel ≤ 45°: CHF 58.-**  
Prix minimum même si d'angle ≤ 45°: CHF 58.-



# Bogen schräg

## Coude oblique

Bogen schräg 10°–60°  
Coude oblique 10°–60°



ohne Wetterschutzgitter Wassereintritt möglich  
sans Grille Pare-pluie risque d'entrée d'eau possible

Code **210.1**  
BS

Preis in CHF pro Stück  
Prix en CHF par pièce

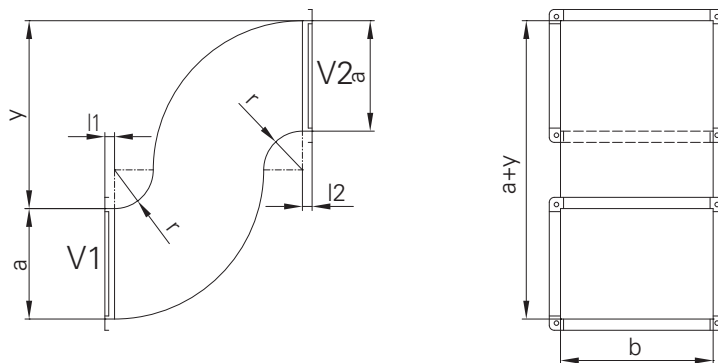
Standard  
Druckklasse Classe de pression **1** ≤ 1000 M20  
> 1000 M30  
Luftdichtheitsklasse Classe d'étanchéité **C** > 2000 M40

a \ b	145	200	300	400	500	600	700	800	900	1000	1100	1200	1300	1400	1500	1600	1800	2000	2250	2500
145	95.–	76.–	95.–	110.–	127.–	142.–	159.–	197.–	229.–	261.–	291.–	323.–	385.–	498.–	571.–	644.–	790.–	943.–	1220.–	1465.–
200	86.–	70.–	86.–	102.–	118.–	134.–	148.–	186.–	218.–	248.–	280.–	310.–	342.–	480.–	555.–	628.–	773.–	919.–	1176.–	1417.–
300	95.–	76.–	95.–	110.–	127.–	142.–	159.–	197.–	229.–	261.–	291.–	323.–	385.–	498.–	571.–	644.–	790.–	943.–	1220.–	1465.–
400	102.–	84.–	102.–	119.–	135.–	153.–	169.–	208.–	240.–	270.–	302.–	337.–	372.–	514.–	588.–	661.–	806.–	970.–	1264.–	1514.–
500	108.–	91.–	108.–	126.–	143.–	161.–	176.–	221.–	251.–	281.–	313.–	353.–	390.–	531.–	604.–	677.–	830.–	995.–	1307.–	1562.–
600	114.–	97.–	114.–	134.–	153.–	170.–	188.–	231.–	262.–	294.–	326.–	367.–	404.–	547.–	622.–	693.–	854.–	1021.–	1351.–	1610.–
700	124.–	103.–	124.–	142.–	161.–	178.–	197.–	242.–	273.–	305.–	337.–	380.–	420.–	564.–	638.–	714.–	876.–	1045.–	1395.–	1658.–
800	140.–	119.–	140.–	164.–	186.–	208.–	232.–	253.–	286.–	318.–	348.–	396.–	434.–	580.–	567.–	735.–	902.–	1070.–	1338.–	1586.–
900	157.–	135.–	157.–	180.–	204.–	226.–	254.–	275.–	308.–	329.–	361.–	410.–	448.–	598.–	674.–	757.–	925.–	1096.–	1379.–	1631.–
1000	173.–	153.–	173.–	197.–	221.–	246.–	275.–	299.–	331.–	355.–	372.–	426.–	464.–	614.–	693.–	776.–	948.–	1121.–	1420.–	1675.–
1100	191.–	169.–	191.–	213.–	242.–	270.–	297.–	323.–	353.–	377.–	399.–	440.–	479.–	631.–	711.–	798.–	971.–	1146.–	1433.–	1688.–
1200	207.–	186.–	207.–	235.–	264.–	293.–	320.–	345.–	375.–	402.–	428.–	455.–	494.–	647.–	730.–	819.–	995.–	1172.–	1473.–	1731.–
1300	231.–	202.–	231.–	258.–	286.–	313.–	342.–	369.–	398.–	426.–	455.–	482.–	509.–	665.–	746.–	840.–	1021.–	1197.–	1513.–	1775.–
1400	275.–	237.–	275.–	312.–	348.–	386.–	423.–	460.–	498.–	534.–	571.–	607.–	644.–	666.–	765.–	860.–	1043.–	1223.–	1553.–	1819.–
1500	299.–	262.–	299.–	335.–	372.–	410.–	447.–	490.–	531.–	572.–	615.–	658.–	700.–	741.–	782.–	881.–	1067.–	1247.–	1593.–	1863.–
1600	324.–	286.–	324.–	361.–	398.–	434.–	480.–	528.–	574.–	622.–	668.–	714.–	762.–	808.–	855.–	902.–	1091.–	1272.–	1633.–	1907.–
1800	372.–	334.–	372.–	409.–	461.–	512.–	564.–	615.–	669.–	722.–	773.–	825.–	876.–	930.–	981.–	1034.–	1137.–	1323.–	1713.–	1994.–
2000	437.–	382.–	437.–	493.–	547.–	603.–	658.–	712.–	768.–	824.–	878.–	933.–	989.–	1043.–	1083.–	1154.–	1264.–	1374.–	1793.–	2082.–
2250	534.–	440.–	534.–	603.–	667.–	684.–	779.–	825.–	863.–	919.–	986.–	1084.–	1150.–	1233.–	1296.–	1402.–	1571.–	1740.–	1893.–	2191.–
2500	585.–	483.–	585.–	658.–	726.–	742.–	843.–	890.–	929.–	987.–	1056.–	1159.–	1228.–	1314.–	1379.–	1489.–	1664.–	1838.–	2003.–	2301.–

Preise in CHF, exkl. MWSt. Prix en CHF, exkl. TVA.

# S-Bogen

## Coude en S



**Code 210.2**  
**SB**

Preis in CHF pro Stück  
Prix en CHF par pièce

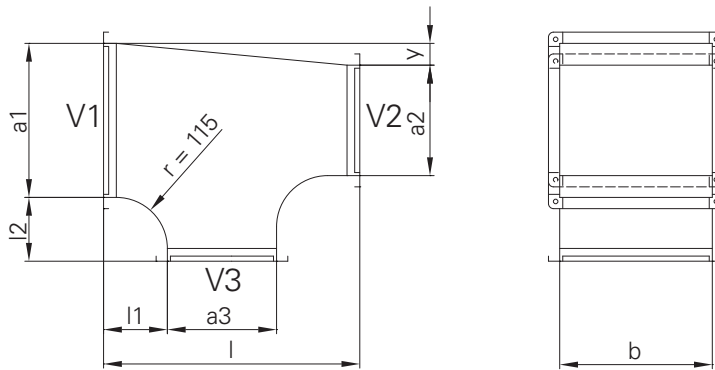
Standard  $\leq 1000$  M20  
**Druckklasse** Classe de pression **1**  $> 1000$  M30  
**Luftdichtheitsklasse** Classe d'étanchéité **C**  $> 2000$  M40

a \ b	145	200	300	400	500	600	700	800	900	1000	1100	1200	1300	1400	1500	1600	1800	2000	2250	2500
145	134.-	121.-	143.-	165.-	187.-	207.-	260.-	304.-	347.-	546.-	434.-	479.-	673.-	777.-	879.-	1083.-	1287.-	1647.-	1986.-	2356.-
200	107.-	99.-	121.-	143.-	165.-	187.-	207.-	260.-	304.-	347.-	393.-	434.-	479.-	673.-	777.-	879.-	1083.-	1287.-	1647.-	1986.-
300	117.-	107.-	134.-	153.-	179.-	199.-	223.-	275.-	321.-	366.-	408.-	452.-	502.-	697.-	799.-	903.-	1107.-	1321.-	1709.-	2052.-
400	128.-	117.-	143.-	167.-	189.-	214.-	236.-	292.-	337.-	379.-	423.-	473.-	522.-	719.-	825.-	927.-	1129.-	1358.-	1770.-	2120.-
500	136.-	128.-	151.-	175.-	201.-	224.-	247.-	309.-	352.-	394.-	439.-	495.-	546.-	745.-	847.-	949.-	1163.-	1394.-	1831.-	2188.-
600	145.-	136.-	160.-	187.-	214.-	238.-	264.-	323.-	367.-	411.-	457.-	515.-	566.-	767.-	870.-	971.-	1195.-	1430.-	1892.-	2222.-
700	167.-	145.-	173.-	199.-	224.-	250.-	275.-	338.-	383.-	428.-	473.-	532.-	588.-	791.-	893.-	1000.-	1227.-	1464.-	1955.-	2254.-
800	189.-	167.-	196.-	230.-	260.-	292.-	325.-	354.-	401.-	445.-	488.-	554.-	609.-	813.-	920.-	1029.-	1263.-	1499.-	1873.-	2283.-
900	214.-	189.-	221.-	252.-	286.-	316.-	357.-	386.-	432.-	461.-	505.-	575.-	627.-	838.-	944.-	1061.-	1295.-	1535.-	1931.-	2322.-
1000	236.-	214.-	243.-	275.-	309.-	345.-	386.-	418.-	462.-	496.-	522.-	597.-	651.-	860.-	971.-	1086.-	1328.-	1571.-	1989.-	2346.-
1100	260.-	236.-	267.-	299.-	338.-	379.-	417.-	452.-	495.-	527.-	559.-	617.-	670.-	884.-	996.-	1119.-	1360.-	1607.-	2008.-	2363.-
1200	282.-	260.-	289.-	330.-	369.-	410.-	447.-	483.-	525.-	563.-	598.-	638.-	692.-	906.-	1022.-	1148.-	1394.-	1641.-	2064.-	2424.-
1300	332.-	282.-	323.-	360.-	401.-	439.-	479.-	517.-	558.-	597.-	638.-	675.-	712.-	932.-	1044.-	1176.-	1430.-	1676.-	2120.-	2487.-
1400	367.-	332.-	386.-	437.-	488.-	541.-	592.-	644.-	697.-	748.-	799.-	850.-	903.-	933.-	1071.-	1205.-	1460.-	1712.-	2176.-	2548.-
1500	401.-	367.-	418.-	469.-	522.-	575.-	626.-	685.-	745.-	802.-	862.-	921.-	979.-	1037.-	1097.-	1234.-	1494.-	1746.-	2232.-	2610.-
1600	434.-	401.-	454.-	505.-	558.-	609.-	673.-	740.-	804.-	870.-	935.-	1000.-	1066.-	1131.-	1199.-	1263.-	1528.-	1782.-	2288.-	2671.-
1800	468.-	468.-	522.-	573.-	646.-	717.-	791.-	862.-	938.-	1012.-	1083.-	1156.-	1227.-	1302.-	1374.-	1448.-	1593.-	1853.-	2400.-	2793.-
2000	503.-	534.-	612.-	690.-	767.-	843.-	921.-	998.-	1076.-	1154.-	1229.-	1307.-	1386.-	1460.-	1516.-	1617.-	1770.-	1924.-	2511.-	2916.-
2250	534.-	615.-	748.-	845.-	935.-	957.-	1091.-	1156.-	1209.-	1287.-	1380.-	1518.-	1610.-	1727.-	1816.-	1964.-	2202.-	2438.-	2652.-	3070.-
2500	738.-	677.-	819.-	921.-	1017.-	1039.-	1182.-	1248.-	1301.-	1382.-	1479.-	1624.-	1719.-	1841.-	1931.-	2086.-	2331.-	2574.-	2856.-	3223.-

Preise in CHF, exkl. MWSt. Prix en CHF, exkl. TVA.

# T-Stück

## Pièce en T



**Code 216**  
**TS**

Preis in CHF pro Stück  
Prix en CHF par pièce

Standard  
**Druckklasse** Classe de pression **1** ≤ 1000 M20  
**Luftdichtheitsklasse** Classe d'étanchéité **C** > 1000 M30  
 > 2000 M40

a \ b	145	200	300	400	500	600	700	800	900	1000	1100	1200	1300	1400	1500	1600	1800	2000	2250	2500
145	103.-	92.-	103.-	115.-	127.-	139.-	152.-	173.-	198.-	223.-	248.-	272.-	307.-	346.-	379.-	410.-	474.-	550.-	824.-	986.-
200	92.-	83.-	93.-	106.-	117.-	130.-	140.-	162.-	187.-	212.-	237.-	262.-	286.-	324.-	356.-	388.-	452.-	517.-	805.-	965.-
300	103.-	92.-	103.-	115.-	127.-	139.-	152.-	173.-	198.-	223.-	248.-	272.-	307.-	346.-	379.-	410.-	474.-	550.-	824.-	986.-
400	113.-	102.-	113.-	124.-	136.-	148.-	162.-	186.-	211.-	236.-	259.-	293.-	329.-	367.-	401.-	432.-	496.-	583.-	938.-	1119.-
500	122.-	111.-	122.-	134.-	144.-	160.-	173.-	198.-	223.-	248.-	276.-	314.-	351.-	389.-	421.-	455.-	528.-	616.-	959.-	1143.-
600	134.-	121.-	134.-	145.-	159.-	170.-	185.-	210.-	234.-	265.-	293.-	335.-	373.-	411.-	443.-	476.-	559.-	650.-	981.-	1166.-
700	143.-	131.-	143.-	157.-	169.-	183.-	195.-	221.-	252.-	280.-	310.-	356.-	393.-	434.-	465.-	503.-	590.-	683.-	1003.-	1189.-
800	157.-	143.-	157.-	172.-	186.-	200.-	215.-	234.-	269.-	297.-	328.-	377.-	415.-	456.-	491.-	532.-	622.-	717.-	1025.-	1213.-
900	174.-	160.-	174.-	189.-	203.-	217.-	245.-	266.-	297.-	314.-	345.-	397.-	438.-	477.-	517.-	561.-	654.-	749.-	1046.-	1236.-
1000	191.-	177.-	191.-	207.-	220.-	248.-	274.-	297.-	328.-	347.-	362.-	419.-	460.-	498.-	542.-	588.-	685.-	782.-	1068.-	1260.-
1100	208.-	194.-	208.-	223.-	249.-	276.-	304.-	328.-	358.-	379.-	397.-	440.-	479.-	520.-	569.-	617.-	717.-	816.-	1090.-	1283.-
1200	225.-	211.-	225.-	252.-	279.-	305.-	333.-	359.-	386.-	411.-	434.-	461.-	502.-	542.-	595.-	645.-	748.-	849.-	1112.-	1306.-
1300	254.-	228.-	254.-	282.-	308.-	335.-	363.-	389.-	417.-	443.-	470.-	496.-	524.-	565.-	620.-	675.-	779.-	882.-	1133.-	1330.-
1400	276.-	248.-	276.-	305.-	334.-	363.-	392.-	419.-	448.-	477.-	506.-	534.-	565.-	582.-	645.-	703.-	810.-	914.-	1155.-	1353.-
1500	301.-	272.-	301.-	330.-	359.-	388.-	417.-	448.-	479.-	512.-	544.-	575.-	607.-	638.-	671.-	731.-	842.-	947.-	1177.-	1377.-
1600	326.-	297.-	326.-	355.-	384.-	413.-	447.-	482.-	516.-	552.-	586.-	621.-	655.-	689.-	724.-	760.-	874.-	981.-	1199.-	1400.-
1800	376.-	347.-	376.-	405.-	441.-	479.-	519.-	555.-	595.-	633.-	669.-	709.-	747.-	785.-	823.-	859.-	937.-	1047.-	1242.-	1447.-
2000	436.-	396.-	436.-	476.-	516.-	555.-	596.-	635.-	676.-	715.-	755.-	795.-	834.-	875.-	914.-	955.-	1035.-	1115.-	1286.-	1494.-
2250	551.-	446.-	551.-	575.-	680.-	761.-	839.-	875.-	941.-	1003.-	1059.-	1109.-	1151.-	1185.-	1211.-	1227.-	1289.-	1329.-	1388.-	1615.-
2500	601.-	489.-	601.-	626.-	737.-	822.-	904.-	940.-	1009.-	1073.-	1130.-	1181.-	1223.-	1257.-	1282.-	1297.-	1361.-	1401.-	1601.-	1688.-

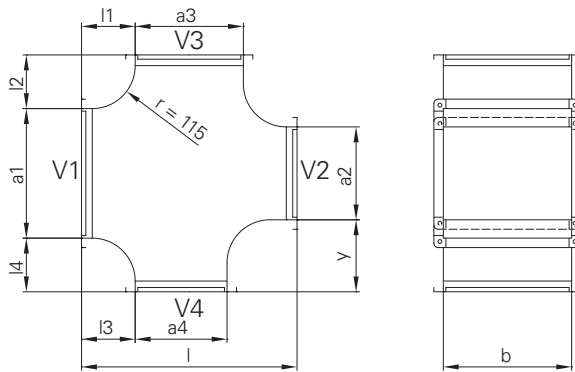
Preise in CHF, exkl. MWSt. Prix en CHF, exkl. TVA.

**T-Stücke verfügen über einen inneren Radius von 115 mm und sind 35 mm verlängert**  
 Les pièces en T ont un rayon intérieur de 115 mm et sont rallongés de 35 mm

**Das grösste a-Mass bestimmt den Preis**  
 La plus grande mesure a détermine le prix

# Kreuzstück

## Pièce en croix



### Code 218 KS

Preis in CHF pro Stück  
Prix en CHF par pièce

Standard  
**Druckklasse** Classe de pression **1** ≤ 1000 M20  
**Luftdichtheitsklasse** Classe d'étanchéité **C** > 1000 M30  
 > 2000 M40

a \ b	145	200	300	400	500	600	700	800	900	1000	1100	1200	1300	1400	1500	1600	1800	2000	2250	2500
145	113.-	100.-	113.-	126.-	139.-	152.-	166.-	189.-	216.-	243.-	270.-	297.-	335.-	378.-	413.-	448.-	518.-	601.-	878.-	1077.-
200	102.-	90.-	102.-	116.-	127.-	142.-	153.-	177.-	204.-	232.-	259.-	286.-	312.-	353.-	389.-	423.-	493.-	565.-	878.-	1054.-
300	113.-	100.-	113.-	126.-	139.-	152.-	166.-	189.-	216.-	243.-	270.-	297.-	335.-	378.-	413.-	448.-	518.-	601.-	900.-	1077.-
400	123.-	112.-	123.-	136.-	149.-	162.-	177.-	203.-	230.-	257.-	283.-	320.-	359.-	400.-	438.-	472.-	542.-	636.-	1023.-	1222.-
500	133.-	122.-	133.-	146.-	157.-	174.-	189.-	216.-	243.-	270.-	302.-	343.-	383.-	425.-	459.-	496.-	576.-	672.-	1047.-	1247.-
600	146.-	132.-	146.-	159.-	173.-	186.-	202.-	229.-	256.-	289.-	320.-	366.-	408.-	449.-	483.-	519.-	611.-	709.-	1071.-	1273.-
700	156.-	143.-	156.-	172.-	184.-	200.-	213.-	242.-	275.-	306.-	339.-	389.-	429.-	473.-	508.-	549.-	644.-	745.-	1095.-	1298.-
800	172.-	156.-	172.-	187.-	203.-	219.-	235.-	256.-	293.-	325.-	358.-	412.-	453.-	498.-	536.-	581.-	679.-	782.-	1118.-	1324.-
900	190.-	174.-	190.-	206.-	222.-	237.-	267.-	290.-	325.-	343.-	376.-	433.-	478.-	521.-	565.-	612.-	714.-	818.-	1142.-	1349.-
1000	209.-	193.-	209.-	226.-	240.-	270.-	299.-	325.-	358.-	379.-	395.-	458.-	502.-	543.-	592.-	642.-	748.-	854.-	1166.-	1375.-
1100	227.-	212.-	227.-	243.-	272.-	302.-	332.-	358.-	390.-	413.-	433.-	480.-	523.-	568.-	621.-	674.-	782.-	891.-	1190.-	1401.-
1200	246.-	230.-	246.-	275.-	305.-	333.-	363.-	392.-	422.-	449.-	473.-	503.-	548.-	592.-	649.-	704.-	817.-	927.-	1213.-	1426.-
1300	277.-	249.-	277.-	307.-	336.-	366.-	396.-	425.-	455.-	483.-	513.-	542.-	572.-	616.-	676.-	736.-	851.-	962.-	1237.-	1452.-
1400	302.-	270.-	302.-	333.-	365.-	396.-	428.-	458.-	489.-	521.-	552.-	583.-	616.-	635.-	704.-	768.-	884.-	998.-	1261.-	1477.-
1500	329.-	297.-	329.-	360.-	392.-	423.-	455.-	489.-	523.-	559.-	593.-	628.-	662.-	696.-	732.-	798.-	919.-	1034.-	1285.-	1503.-
1600	356.-	325.-	356.-	388.-	419.-	450.-	488.-	526.-	563.-	602.-	639.-	678.-	715.-	752.-	791.-	829.-	954.-	1071.-	1308.-	1528.-
1800	410.-	379.-	410.-	442.-	482.-	523.-	566.-	606.-	649.-	691.-	731.-	774.-	815.-	805.-	845.-	887.-	988.-	1107.-	1332.-	1554.-
2000	476.-	432.-	476.-	519.-	563.-	606.-	651.-	694.-	738.-	781.-	824.-	868.-	911.-	955.-	998.-	1042.-	1130.-	1217.-	1403.-	1630.-
2250	602.-	487.-	602.-	628.-	742.-	830.-	916.-	955.-	1028.-	1095.-	1156.-	1210.-	1256.-	1294.-	1322.-	1339.-	1450.-	1544.-	1516.-	1763.-
2500	657.-	534.-	657.-	683.-	804.-	897.-	987.-	1026.-	1101.-	1171.-	1234.-	1289.-	1335.-	1373.-	1400.-	1416.-	1529.-	1623.-	1667.-	1843.-

Preise in CHF, exkl. MWSt. Prix en CHF, exkl. TVA.

**T-Stücke verfügen über einen inneren Radius von 115 mm und sind 35 mm verlängert**

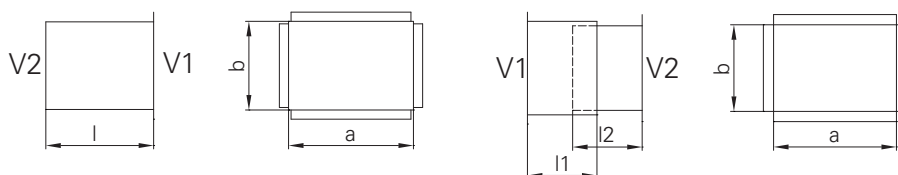
Les pièces en T ont un rayon intérieur de 115 mm et sont rallongés de 35 mm

**Das grösste a-Mass bestimmt den Preis**

La plus grande mesure a détermine le prix

# Kanal- und Schiebestutzen

## Manchette et manchette télescopique



**V1 (V2): Einfachboard, Ecken offen**

V1 (V2): Bord simple, coins ouverts

**Code**

**237**  
**ST**

**239**  
**SS**

**Grundpreis in CHF**  
Prix de base en CHF

Standard

**Druckklasse** Classe de pression

**1**

≤ 1000

EB15

**Luftdichtheitsklasse** Classe d'étanchéité

**C**

> 1000

EB15

> 2000

EB15

a \ b	145	200	300	400	500	600	700	800	900	1000	1100	1200	1300	1400	1500	1600	1800	2000	2250	2500
145	29.-	29.-	29.-	29.-	33.-	35.-	43.-	47.-	51.-	55.-	59.-	63.-	80.-	84.-	88.-	97.-	105.-	122.-	135.-	147.-
200	29.-	29.-	29.-	29.-	29.-	33.-	35.-	43.-	47.-	51.-	55.-	59.-	63.-	80.-	84.-	88.-	97.-	105.-	122.-	135.-
300	29.-	29.-	29.-	29.-	33.-	35.-	39.-	47.-	51.-	55.-	59.-	62.-	67.-	84.-	88.-	92.-	101.-	110.-	127.-	139.-
400	29.-	29.-	29.-	33.-	35.-	39.-	45.-	51.-	55.-	59.-	62.-	67.-	72.-	88.-	92.-	97.-	105.-	114.-	132.-	144.-
500	33.-	29.-	33.-	35.-	39.-	45.-	47.-	55.-	59.-	62.-	67.-	72.-	77.-	92.-	97.-	101.-	110.-	119.-	138.-	149.-
600	35.-	33.-	35.-	39.-	45.-	47.-	51.-	59.-	62.-	67.-	72.-	77.-	83.-	97.-	101.-	105.-	114.-	124.-	141.-	155.-
700	43.-	35.-	39.-	45.-	47.-	51.-	54.-	62.-	67.-	72.-	77.-	83.-	88.-	101.-	105.-	110.-	119.-	130.-	147.-	160.-
800	47.-	43.-	47.-	51.-	55.-	59.-	62.-	67.-	72.-	77.-	83.-	88.-	92.-	105.-	110.-	114.-	124.-	132.-	152.-	164.-
900	51.-	47.-	51.-	55.-	59.-	62.-	67.-	72.-	77.-	83.-	88.-	92.-	98.-	110.-	114.-	119.-	130.-	138.-	157.-	169.-
1000	55.-	51.-	55.-	59.-	62.-	67.-	72.-	77.-	83.-	88.-	92.-	98.-	102.-	114.-	119.-	124.-	132.-	144.-	162.-	174.-
1100	59.-	55.-	59.-	62.-	67.-	72.-	77.-	83.-	88.-	92.-	98.-	102.-	106.-	119.-	124.-	130.-	138.-	149.-	166.-	179.-
1200	63.-	59.-	62.-	67.-	72.-	77.-	83.-	88.-	92.-	98.-	102.-	106.-	111.-	124.-	130.-	132.-	144.-	156.-	172.-	185.-
1300	80.-	63.-	67.-	72.-	77.-	83.-	88.-	92.-	98.-	102.-	106.-	111.-	115.-	117.-	132.-	138.-	149.-	161.-	177.-	189.-
1400	84.-	80.-	84.-	88.-	92.-	97.-	101.-	105.-	110.-	114.-	119.-	124.-	117.-	132.-	138.-	144.-	156.-	166.-	182.-	194.-
1500	88.-	84.-	88.-	92.-	97.-	101.-	105.-	110.-	114.-	119.-	124.-	130.-	132.-	138.-	144.-	149.-	161.-	172.-	187.-	199.-
1600	97.-	88.-	92.-	97.-	101.-	105.-	110.-	114.-	119.-	124.-	130.-	132.-	138.-	144.-	149.-	156.-	166.-	177.-	191.-	204.-
1800	105.-	97.-	101.-	105.-	110.-	114.-	119.-	124.-	130.-	132.-	138.-	144.-	149.-	156.-	161.-	166.-	177.-	189.-	202.-	214.-
2000	122.-	105.-	110.-	114.-	119.-	124.-	130.-	132.-	138.-	144.-	149.-	156.-	161.-	166.-	172.-	177.-	189.-	199.-	212.-	224.-
2250	135.-	122.-	127.-	132.-	138.-	141.-	147.-	152.-	157.-	162.-	166.-	172.-	177.-	182.-	187.-	191.-	202.-	212.-	224.-	238.-
2500	147.-	135.-	139.-	144.-	149.-	155.-	160.-	164.-	169.-	174.-	179.-	185.-	189.-	194.-	199.-	204.-	214.-	224.-	237.-	240.-

Preise in CHF, exkl. MWSt. Prix en CHF, exkl. TVA.

**Stückpreis Einfachstutzen, Länge 200 mm**

Prix par pièce manchette, longueur 200 mm

**239: Preise x2** Prix x2

**Längen bis: 300 mm Preisfaktor 1.15**

**Längen bis: 400 mm Preisfaktor 1.20**

**Längen bis: 500 mm Preisfaktor 1.25**

**Längen bis: 700 mm Preisfaktor 1.35**

Longueur jusqu'à: 300 mm facteur de prix 1.15

Longueur jusqu'à: 400 mm facteur de prix 1.20

Longueur jusqu'à: 500 mm facteur de prix 1.25

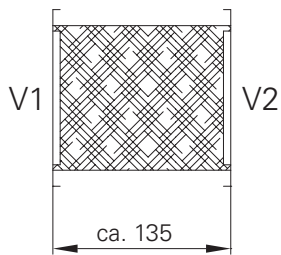
Longueur jusqu'à: 700 mm facteur de prix 1.35

**Mindestpreis auch wenn l ≤ 200: CHF 29.-**

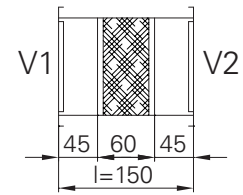
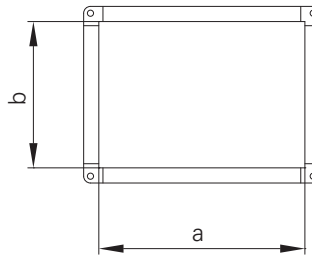
Prix minimum même si l ≤ 200: CHF 29.-

# Flexstutzen

## Manchette souple



Typ SE



Typ FS

**Code**      **241**  
**FS**

**Preis in CHF pro Stück**  
Prix en CHF par pièce

Standard  
**Druckklasse** Classe de pression      **1**      ≤ 1000      M20  
**Luftdichtheitsklasse** Classe d'étanchéité      **C**      > 1000      M30  
   > 2000      M40

Typ Type	Standardlänge Longeur standard	<b>Grundpreis für alle Typen von Flexstutzen CHF 28.–</b> Prix de base pour tous les types de manchette flexible CHF 28.–	
		<b>CHF / m Umfang (+ Grundpreis)</b> CHF / m périmètre (+ prix de base)	
	l mm	<b>Rahmen verzinkt</b> Cadre galvanisée	<b>Rahmen 1.4301 (V2A)</b> Cadre 1.4301 (V2A)
Se	135	40.–	90.–
FS	150	50.–	

**Preise in CHF, exkl. MWSt.** Prix en CHF, exkl. TVA.

### Typ Type Se

**Material:**  
**Dichtheitsgrad:**  
**Brandkennziffer:**

**Polyestergewebe beidseitig beschichtet, luftdicht, schrumpffest, druckbeständig, reiss- und verrottungsfest**  
**DIN 24194 & VDI 3804**  
**BKZ 4, brennbar; Temperaturbeständigkeit +80 °C**

Matériel:  
Degré d'étanchéité:  
Classification de combustion:

Tissu polyester recouverte sur les deux côtés, étanche à l'air, rétractable à l'épreuve, résistant à la pression, la déchirure et à la pourriture  
DIN 24194 & VDI 3804  
BKZ 4, combustible; Résistance à la température +80 °C

### Typ Type FS

**Material:**  
**Brandkennziffer:**

**Glasfasergewebe mit beidseitig luftdichter, speziell feuerhemmender PU-Beschichtung, asbestfrei**  
**BKZ 6 q.3, unbrennbar; Temperaturbeständigkeit +160 °C**  
**Diese Gewebe entsprechen den brandschutztechnischen Vorschriften**

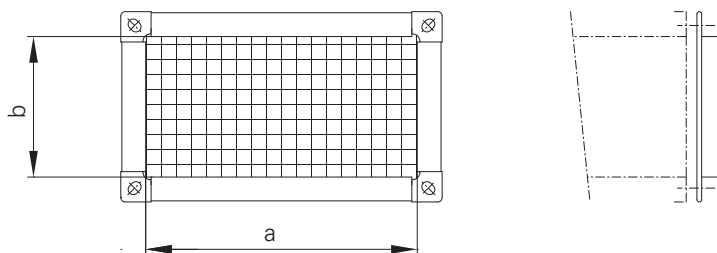
Matériel:  
Classification de combustion:

Tissu en fibres de verre avec couche spéciale des deux côtés en PU, étanche, sans amiante  
BKZ 6 q.3, incombustible; Résistance à la température +160 °C  
Ces tissus correspondent aux prescriptions sur la prévention des incendies



# Maschengitter eingefasst

## Grillage de mailles encastré



### Code 321 MGE

Preis in CHF pro Stück  
Prix en CHF par pièce

Standard  
**Druckklasse** Classe de pression **1** ≤ 1000 M20  
**Luftdichtheitsklasse** Classe d'étanchéité **C** > 1000 M30  
 > 2000 M40

a \ b	200	300	400	500	600	700	800	900	1000	1100	1200	1300	1400	1500	1600	1700	1800	1900	2000
200	91.-	94.-	95.-	99.-	100.-	103.-	105.-	121.-	124.-	139.-	142.-	144.-	153.-	165.-	169.-	170.-	173.-	179.-	182.-
300	94.-	103.-	105.-	108.-	111.-	112.-	117.-	134.-	137.-	153.-	156.-	159.-	170.-	182.-	186.-	190.-	192.-	200.-	203.-
400	95.-	105.-	112.-	117.-	120.-	124.-	127.-	144.-	148.-	165.-	170.-	174.-	187.-	200.-	204.-	208.-	211.-	221.-	224.-
500	99.-	108.-	117.-	125.-	130.-	135.-	139.-	156.-	161.-	179.-	183.-	189.-	204.-	217.-	222.-	228.-	230.-	241.-	244.-
600	100.-	111.-	120.-	130.-	140.-	144.-	151.-	169.-	174.-	192.-	198.-	203.-	221.-	234.-	241.-	244.-	250.-	260.-	265.-
700	103.-	112.-	124.-	135.-	144.-	156.-	161.-	181.-	187.-	207.-	212.-	217.-	238.-	252.-	259.-	264.-	269.-	281.-	286.-
800	105.-	117.-	127.-	139.-	151.-	161.-	173.-	194.-	199.-	221.-	226.-	231.-	254.-	269.-	276.-	282.-	289.-	300.-	308.-
900	121.-	134.-	144.-	156.-	169.-	181.-	194.-	205.-	213.-	233.-	241.-	246.-	270.-	287.-	295.-	302.-	309.-	320.-	329.-
1000	124.-	137.-	148.-	161.-	174.-	187.-	199.-	213.-	230.-	252.-	260.-	268.-	294.-	311.-	317.-	326.-	334.-	347.-	355.-
1100	139.-	153.-	165.-	179.-	192.-	207.-	221.-	233.-	252.-	265.-	274.-	282.-	311.-	329.-	335.-	345.-	354.-	368.-	376.-
1200	142.-	156.-	170.-	183.-	198.-	212.-	226.-	241.-	260.-	274.-	287.-	296.-	328.-	346.-	354.-	364.-	372.-	387.-	398.-
1300	144.-	159.-	174.-	189.-	203.-	217.-	231.-	246.-	268.-	287.-	296.-	317.-	348.-	369.-	380.-	387.-	398.-	415.-	424.-
1400	153.-	170.-	187.-	204.-	221.-	238.-	254.-	270.-	294.-	311.-	328.-	348.-	367.-	386.-	397.-	407.-	417.-	434.-	445.-
1500	165.-	182.-	200.-	217.-	234.-	252.-	269.-	287.-	311.-	329.-	346.-	369.-	386.-	410.-	421.-	432.-	443.-	460.-	472.-
1600	169.-	186.-	204.-	222.-	241.-	259.-	276.-	295.-	317.-	335.-	354.-	380.-	397.-	421.-	550.-	564.-	576.-	599.-	614.-
1700	170.-	190.-	208.-	228.-	244.-	264.-	282.-	302.-	326.-	345.-	364.-	387.-	407.-	432.-	564.-	602.-	615.-	640.-	655.-
1800	173.-	192.-	211.-	230.-	250.-	269.-	289.-	309.-	334.-	354.-	372.-	398.-	417.-	443.-	576.-	615.-	628.-	660.-	670.-
1900	179.-	200.-	221.-	241.-	260.-	281.-	300.-	320.-	347.-	368.-	387.-	415.-	434.-	460.-	599.-	640.-	670.-	694.-	710.-
2000	182.-	203.-	224.-	244.-	265.-	286.-	308.-	329.-	355.-	376.-	398.-	424.-	445.-	472.-	614.-	655.-	686.-	710.-	757.-

Preise in CHF, exkl. MWSt. Prix en CHF, exkl. TVA.

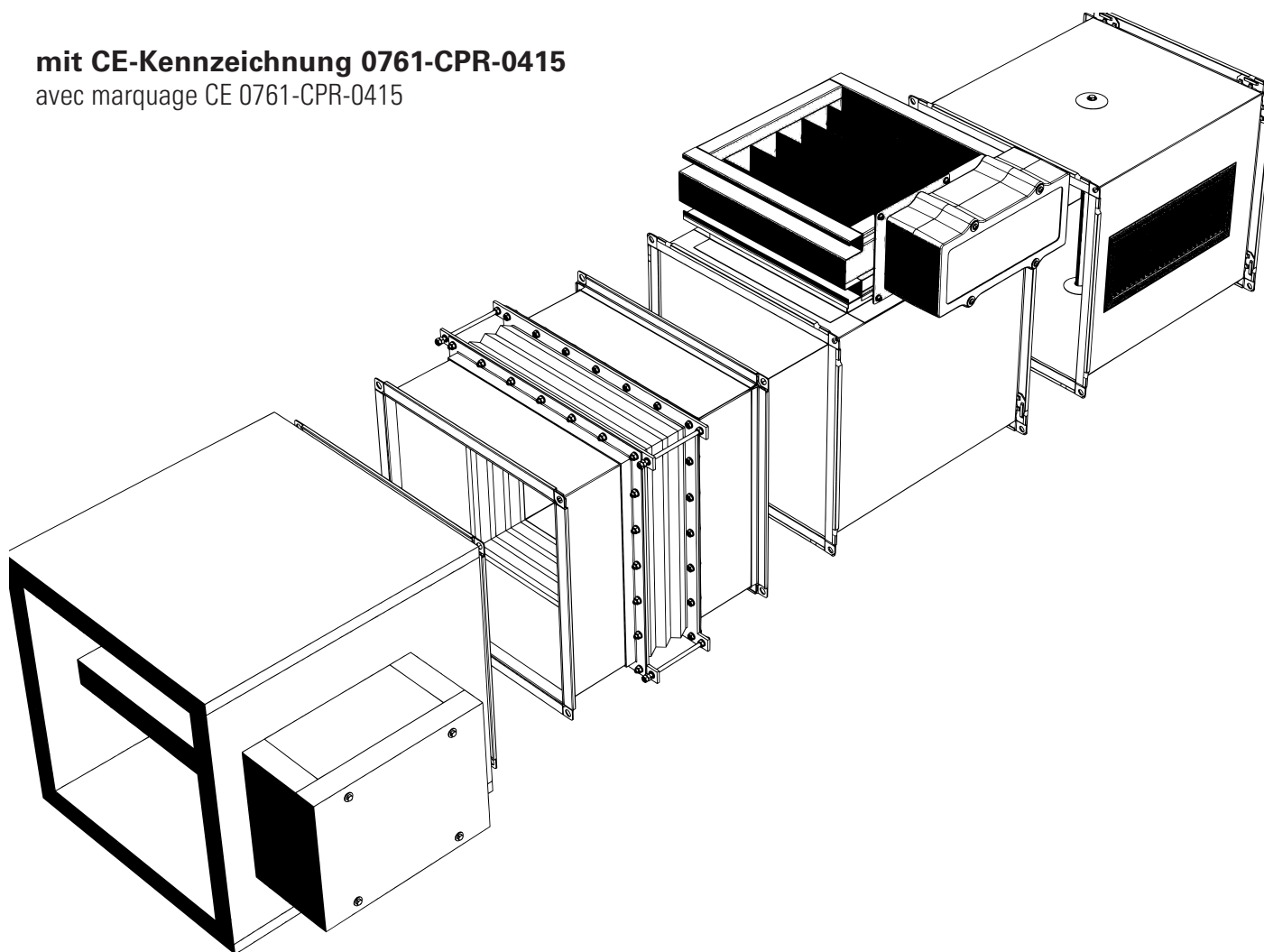
**Code 321:** Maschengitter eingefasst in Kanalprofil  
Grillage de mailles encastré dans cadre

# Entrauchungskanal ohne Feuerwiderstand

## Gainé standard Désenfumage

---

mit CE-Kennzeichnung 0761-CPR-0415  
avec marquage CE 0761-CPR-0415

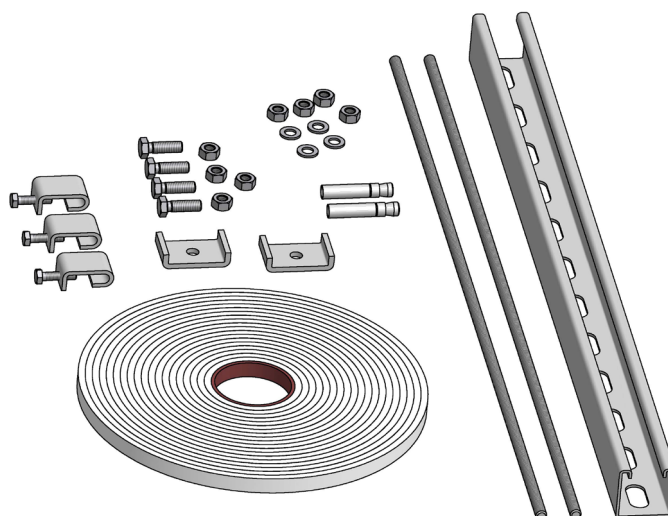
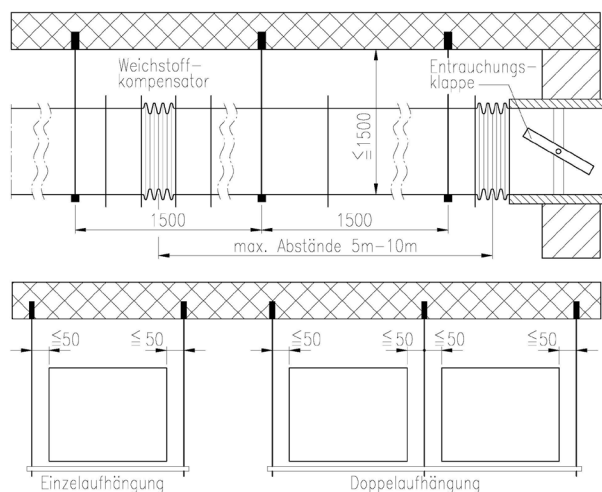


## Montagehinweise

Instructions de montage

## Verbindungs- und Montagematerial

Matériel de raccordement et de montage



Die Zulassung bezieht sich auf die gelieferten Bauteile sowie die beschriebenen Montagevorschriften für das Entrauchungskanalsystem

L'agrément se rapporte aux composants livrés, de même qu'aux prescriptions de montage décrites pour le système de gaine de désenfumage

Brandschutzdübel M8: Material Stahl  
Gewindestange M8: Material Stahl  
Montageschiene und Profilhalter: Material Stahl  
Keramikfaserband: 15 x 4 mm  
Klammern: Material Stahl

Cheville anti-feu M8: Matériau acier  
Tige filetée M8: Matériau acier  
Tige de montage et porte-profil: Matériau acier  
Ruban de fibre céramique: 15 x 4 mm  
Agrafes: matériau acier

## Ausschreibungstext

### Entrauchungskanalleitung ohne Feuerwiderstand: EKS

Fabrikat: Schmidlin  
CE-Kennzeichnung gemäss EN 12101-7:2011: 0761 – CPR – 0415 E<sub>600</sub> 120 (h<sub>o</sub>) S 1500 single  
Entrauchungskanäle EKS und Formstücke Typ EKFS: inkl. Montage- und Aufhängematerial  
Max. Abmessungen: a x b = 1250 x 1000 mm  
**Weichstoffkompensator:** Typ WSK – 600  
**Diffusionsgitter:** Gitter mit vertikalen Lamellen für Montage in den Schmidlin-Entrauchungskanal  
Material: Stahl pulverbeschichtet  
Farbe RAL 9006

**Entrauchungsklappe RKE-2:** Entrauchungsklappe für Einzelabschnitte, brandschutztechnisch geprüft nach EN 1366-10 mit CE-Kennzeichnung gemäss EN 12101-8  
Ansteuerung über Stellantrieb  
Auf/Zu 24V DC/AC oder 230V AC mit L90-Verkapselung zum Schutz des Stellantriebes mit Revisionsdeckel

## Texte de soumission

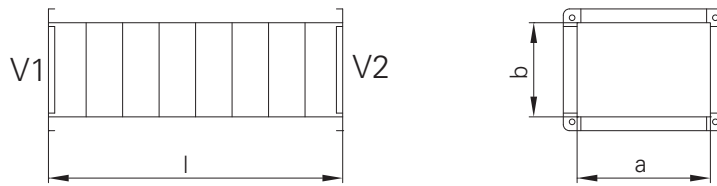
### Conduite de gaine de désenfumage sans résistance au feu: EKS

Marque: Schmidlin  
Marquage CE selon EN 12101-7:2011: 0761 – CPR – 0415 E<sub>600</sub> 120 (h<sub>o</sub>-ve) S 1500 single  
Gaines de désenfumage EKS et pièces profilées type EKFS: Avec matériel de montage et de suspension  
Dimensions max.: a x b = 1250 x 1000 mm  
**Compensateur souple:** Type WSK – 600  
**Grille de diffusion:** Grille avec lamelles verticales pour le montage dans la gaine de désenfumage Schmidlin  
Matériau: acier revêtu par poudrage  
Teinte RAL 9006

**Clapet de désenfumage RKE-2:** Clapet de désenfumage pour sections individuelles, testé selon les dispositions de protection contre le feu de la norme EN 1366-10 avec marquage CE selon EN 12101-8  
Commande par servomoteur  
Ouvert/Fermé 24V DC/AC ou 230V AC avec encapsulage L90 pour la protection du servomoteur avec un couvercle de révision

# Kanal Entrauchung

## Gaine Désenfumage



Rahmen Cadre M30

Klassifizierungsbericht Rapport de classification

**Code** **220**  
**KK-E**

Standard  
**Grundpreis in CHF** **Druckklasse** Classe de pression + 500/-1500 Pa  
 Prix de base en CHF **Luftdichtheitsklasse** Classe d'étanchéité **B (Raumtemperatur** Température ambiante)

a \ b	145	200	300	400	500	600	700	800	900	1000	1100	1200	1250	1400	1500	1600	1800	2000
145	77.-	67.-	77.-	84.-	94.-	105.-	126.-	140.-	150.-	160.-	171.-	183.-	223.-	235.-	251.-	279.-	308.-	441.-
200	67.-	59.-	67.-	77.-	84.-	94.-	105.-	126.-	140.-	150.-	160.-	171.-	183.-	223.-	235.-	251.-	279.-	308.-
300	77.-	67.-	77.-	84.-	94.-	105.-	118.-	140.-	150.-	160.-	171.-	179.-	195.-	235.-	251.-	265.-	294.-	321.-
400	84.-	77.-	84.-	94.-	105.-	118.-	126.-	150.-	160.-	171.-	179.-	195.-	209.-	251.-	265.-	279.-	308.-	337.-
500	94.-	84.-	94.-	105.-	118.-	126.-	137.-	160.-	171.-	179.-	195.-	209.-	225.-	265.-	279.-	294.-	321.-	350.-
600	105.-	94.-	105.-	118.-	126.-	137.-	147.-	171.-	179.-	195.-	209.-	225.-	241.-	279.-	294.-	308.-	337.-	363.-
700	126.-	105.-	118.-	126.-	137.-	147.-	158.-	179.-	195.-	209.-	225.-	241.-	255.-	294.-	308.-	321.-	350.-	379.-
800	140.-	126.-	140.-	150.-	160.-	171.-	179.-	195.-	209.-	225.-	241.-	255.-	270.-	308.-	321.-	337.-	363.-	386.-
900	150.-	140.-	150.-	160.-	171.-	179.-	195.-	209.-	225.-	241.-	255.-	270.-	283.-	321.-	337.-	350.-	379.-	406.-
1000	160.-	150.-	160.-	171.-	179.-	195.-	209.-	225.-	241.-	255.-	270.-	283.-	300.-	337.-	350.-	363.-	386.-	420.-
1100	171.-	160.-	171.-	179.-	195.-	209.-	225.-	241.-	255.-	270.-	283.-	300.-	312.-	350.-	363.-	379.-	406.-	437.-
1200	183.-	171.-	179.-	195.-	209.-	225.-	241.-	255.-	270.-	283.-	300.-	312.-	325.-	363.-	379.-	386.-	420.-	454.-
1300	223.-	183.-	195.-	209.-	225.-	241.-	255.-	270.-	283.-	300.-	312.-	325.-	339.-	379.-	386.-	406.-	437.-	468.-
1400	235.-	223.-	235.-	251.-	265.-	279.-	294.-	308.-	321.-	337.-	350.-	363.-	379.-	386.-	406.-	420.-	454.-	486.-
1500	251.-	235.-	251.-	265.-	279.-	294.-	308.-	321.-	337.-	350.-	363.-	379.-	386.-	406.-	420.-	437.-	468.-	501.-
1600	279.-	251.-	265.-	279.-	294.-	308.-	321.-	337.-	350.-	363.-	379.-	386.-	406.-	420.-	437.-	454.-	486.-	517.-
1800	308.-	279.-	294.-	308.-	321.-	337.-	350.-	363.-	379.-	386.-	406.-	420.-	437.-	454.-	468.-	486.-	517.-	550.-
2000	441.-	308.-	321.-	337.-	350.-	363.-	379.-	386.-	406.-	420.-	437.-	454.-	468.-	486.-	501.-	517.-	550.-	581.-

Preise in CHF, exkl. MWSt. Prix en CHF, exkl. TVA.

\*max. Abmessungen max. dimension a = 1250 b = 1000

**Preis-Rundungsdifferenzen möglich.**

Des différences à cause de prix arrondi sont possibles.

**Preisberechnung:**  $\sqrt{2 \times l \text{ (in Meter)}} \times \text{Grundpreis}$

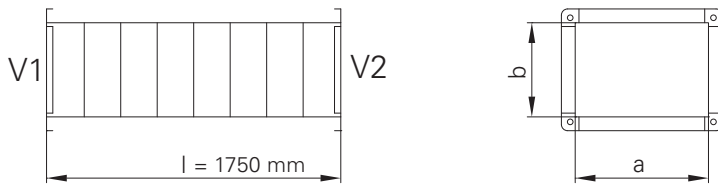
Calcul du prix:  $\sqrt{2 \times l \text{ (en mètre)}} \times \text{prix de base}$

**Mindestpreis auch wenn  $l \leq 500$ : CHF 59.-**

Prix minimum même si  $l \leq 500$ : CHF 59.-

# Normkanal Entrauchung

## Gaine standard Désenfumage



Rahmen Cadre M30

Klassifizierungsbericht Rapport de classification

**Code** **222**  
**NK-E**

Standard  
**Grundpreis in CHF** **Druckklasse** Classe de pression + 500/-1500 Pa  
 Prix de base en CHF **Luftdichtheitsklasse** Classe d'étanchéité **B (Raumtemperatur)** Température ambiante

a \ b	145	200	300	400	500	600	700	800	900	1000	1100	1200	1250	1400	1500	1600	1800	2000
145	63.-	55.-	63.-	70.-	77.-	85.-	94.-	130.-	140.-	150.-	162.-	172.-	188.-	197.-	207.-	225.-	246.-	365.-
200	55.-	46.-	55.-	63.-	70.-	77.-	85.-	94.-	130.-	140.-	150.-	162.-	172.-	188.-	197.-	207.-	225.-	246.-
300	63.-	55.-	63.-	70.-	77.-	85.-	94.-	102.-	140.-	150.-	161.-	172.-	182.-	197.-	207.-	217.-	235.-	259.-
400	70.-	63.-	70.-	77.-	85.-	94.-	102.-	111.-	150.-	161.-	171.-	182.-	193.-	207.-	217.-	225.-	246.-	269.-
500	77.-	70.-	77.-	85.-	94.-	102.-	111.-	119.-	162.-	171.-	181.-	190.-	202.-	217.-	227.-	238.-	259.-	281.-
600	85.-	77.-	85.-	94.-	102.-	111.-	118.-	129.-	171.-	181.-	190.-	200.-	213.-	227.-	238.-	246.-	269.-	291.-
700	94.-	85.-	94.-	102.-	111.-	118.-	127.-	137.-	181.-	190.-	200.-	213.-	224.-	238.-	246.-	259.-	281.-	304.-
800	130.-	94.-	102.-	111.-	119.-	129.-	137.-	147.-	192.-	202.-	214.-	224.-	234.-	246.-	259.-	269.-	291.-	314.-
900	140.-	130.-	140.-	150.-	162.-	171.-	181.-	192.-	202.-	213.-	224.-	234.-	245.-	259.-	269.-	281.-	304.-	326.-
1000	150.-	140.-	150.-	161.-	171.-	181.-	190.-	202.-	213.-	224.-	234.-	244.-	258.-	269.-	281.-	291.-	314.-	337.-
1100	162.-	150.-	161.-	171.-	181.-	190.-	200.-	214.-	224.-	234.-	245.-	258.-	269.-	281.-	291.-	304.-	326.-	350.-
1200	172.-	162.-	172.-	182.-	190.-	200.-	213.-	224.-	234.-	244.-	258.-	269.-	281.-	291.-	304.-	314.-	337.-	364.-
1300	188.-	172.-	182.-	193.-	202.-	213.-	224.-	234.-	245.-	258.-	269.-	281.-	290.-	304.-	314.-	326.-	350.-	375.-
1400	197.-	188.-	197.-	207.-	217.-	227.-	238.-	246.-	259.-	269.-	281.-	291.-	304.-	314.-	326.-	337.-	364.-	389.-
1500	207.-	197.-	207.-	217.-	227.-	238.-	246.-	259.-	269.-	281.-	291.-	304.-	314.-	326.-	337.-	350.-	378.-	402.-
1600	225.-	207.-	217.-	225.-	238.-	246.-	259.-	269.-	281.-	291.-	304.-	314.-	326.-	337.-	350.-	364.-	389.-	414.-
1800	246.-	225.-	235.-	246.-	259.-	269.-	281.-	291.-	304.-	314.-	326.-	337.-	350.-	364.-	378.-	389.-	414.-	441.-
2000	365.-	246.-	259.-	269.-	281.-	291.-	304.-	314.-	326.-	337.-	350.-	364.-	375.-	389.-	402.-	414.-	441.-	468.-

Preise in CHF, exkl. MWSt. Prix en CHF, exkl. TVA.

\*max. Abmessungen max. dimension a = 1250 b = 1000

**Preis-Rundungsdifferenzen möglich.**

Des différences à cause de prix arrondi sont possibles.

**Preisberechnung:  $l = 1.85 \times \text{Grundpreis}$**

Calculation du prix:  $l = 1.85 \times \text{prix de base}$

**Material: nur Stahlblech sendzimirverzinkt**

Matériel: seulement en tôle galvanisée

**minimale Seitenhöhe: 145 mm**

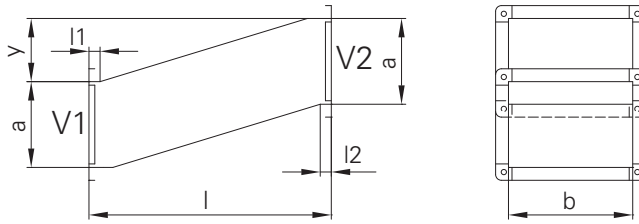
Hauteur de côté minimale: 145 mm

**minimale Abwicklung: 600 mm**

Développement minimal: 600 mm

# Etage Entrauchung

## Etage Désenfumage



Rahmen Cadre M30

Klassifizierungsbericht Rapport de classification

**Code**      **212**  
**ET-E**

Preis in CHF pro Stück  
Prix en CHF par pièce

Standard

Druckklasse Classe de pression

+ 500/-1500 Pa

Luftdichtheitsklasse Classe d'étanchéité

B (Raumtemperatur Température ambiante)

a \ b	145	200	300	400	500	600	700	800	900	1000	1100	1200	1250	1400	1500	1600	1800	2000
145	120.-	108.-	120.-	137.-	150.-	165.-	183.-	200.-	218.-	235.-	253.-	270.-	308.-	332.-	353.-	398.-	444.-	599.-
200	108.-	92.-	108.-	120.-	137.-	150.-	165.-	183.-	200.-	218.-	235.-	253.-	270.-	308.-	332.-	353.-	398.-	444.-
300	120.-	108.-	120.-	137.-	150.-	165.-	183.-	200.-	218.-	235.-	253.-	260.-	276.-	332.-	353.-	377.-	420.-	461.-
400	137.-	120.-	137.-	150.-	165.-	183.-	195.-	218.-	235.-	253.-	260.-	276.-	297.-	353.-	377.-	398.-	444.-	477.-
500	150.-	137.-	150.-	165.-	183.-	195.-	203.-	235.-	253.-	260.-	276.-	297.-	315.-	377.-	398.-	420.-	461.-	497.-
600	165.-	150.-	165.-	183.-	195.-	203.-	217.-	253.-	260.-	276.-	297.-	315.-	337.-	398.-	420.-	444.-	477.-	514.-
700	183.-	165.-	183.-	195.-	203.-	217.-	225.-	260.-	276.-	297.-	315.-	337.-	356.-	420.-	444.-	461.-	497.-	532.-
800	200.-	183.-	200.-	218.-	235.-	253.-	260.-	276.-	297.-	315.-	337.-	356.-	378.-	444.-	461.-	477.-	514.-	545.-
900	218.-	200.-	218.-	235.-	253.-	260.-	276.-	297.-	315.-	337.-	356.-	378.-	400.-	461.-	477.-	497.-	532.-	573.-
1000	235.-	218.-	235.-	253.-	260.-	276.-	297.-	315.-	337.-	356.-	378.-	400.-	424.-	477.-	497.-	514.-	545.-	599.-
1100	253.-	235.-	253.-	260.-	276.-	297.-	315.-	337.-	356.-	378.-	400.-	424.-	448.-	497.-	514.-	532.-	573.-	626.-
1200	270.-	253.-	260.-	276.-	297.-	315.-	337.-	356.-	378.-	400.-	424.-	448.-	472.-	514.-	532.-	545.-	599.-	652.-
1300	308.-	270.-	276.-	297.-	315.-	337.-	356.-	378.-	400.-	424.-	448.-	472.-	496.-	532.-	545.-	573.-	626.-	679.-
1400	332.-	308.-	332.-	353.-	377.-	398.-	420.-	444.-	461.-	477.-	497.-	514.-	532.-	545.-	573.-	599.-	652.-	704.-
1500	353.-	332.-	353.-	377.-	398.-	420.-	444.-	461.-	477.-	497.-	514.-	532.-	545.-	573.-	599.-	626.-	679.-	732.-
1600	398.-	353.-	377.-	398.-	420.-	444.-	461.-	477.-	497.-	514.-	532.-	545.-	573.-	599.-	626.-	652.-	704.-	759.-
1800	444.-	398.-	420.-	444.-	461.-	477.-	497.-	514.-	532.-	545.-	573.-	599.-	626.-	652.-	679.-	704.-	759.-	812.-
2000	599.-	444.-	461.-	477.-	497.-	514.-	532.-	545.-	573.-	599.-	626.-	652.-	679.-	704.-	732.-	759.-	812.-	868.-

Preise in CHF, exkl. MWSt. Prix en CHF, exkl. TVA.

\*max. Abmessungen max. dimension a = 1250 b = 1000

Preis-Rundungsdifferenzen möglich.

Des différences à cause de prix arrondi sont possibles.

Normlänge: 1000 mm

Longueur standard: 1000 mm

Mindestpreis auch wenn l ≤ 500: CHF 92.-

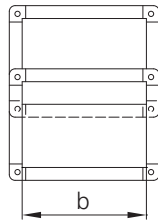
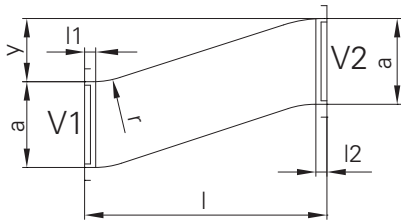
Prix minimum même si l ≤ 500: CHF 92.-



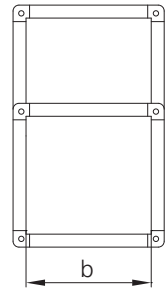
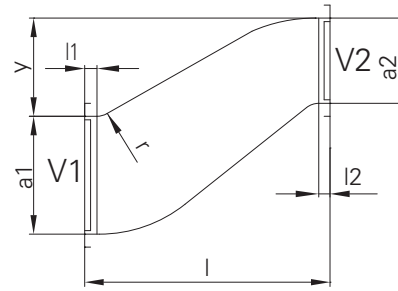
# Etage Entrauchung

## Etage Désenfumage

**Etage mit Radius**  
Etage avec rayon



**Etage reduziert mit Radius**  
Etage avec rayon réduit



Rahmen Cadre M30

Klassifizierungsbericht Rapport de classification

**Code 213**  
**ES-E**

**213.1**  
**ER-E**

Preis in CHF pro Stück  
Prix en CHF par pièce

Standard

Druckklasse Classe de pression

+ 500/-1500 Pa

Luftdichtheitsklasse Classe d'étanchéité

B (Raumtemperatur Température ambiante)

a \ b	145	200	300	400	500	600	700	800	900	1000	1100	1200	1250	1400	1500	1600	1800	2000
145	139.-	125.-	139.-	158.-	172.-	190.-	211.-	230.-	251.-	270.-	291.-	311.-	354.-	382.-	406.-	458.-	511.-	689.-
200	125.-	106.-	125.-	139.-	158.-	172.-	190.-	211.-	230.-	251.-	270.-	291.-	311.-	354.-	382.-	406.-	458.-	511.-
300	139.-	125.-	139.-	158.-	172.-	190.-	211.-	230.-	251.-	270.-	291.-	300.-	318.-	382.-	406.-	433.-	483.-	529.-
400	158.-	139.-	158.-	172.-	190.-	211.-	224.-	251.-	270.-	291.-	300.-	318.-	342.-	406.-	433.-	458.-	511.-	549.-
500	172.-	158.-	172.-	190.-	211.-	224.-	234.-	270.-	291.-	300.-	318.-	342.-	363.-	433.-	458.-	483.-	529.-	571.-
600	190.-	172.-	190.-	211.-	224.-	234.-	249.-	291.-	300.-	318.-	342.-	363.-	388.-	458.-	483.-	511.-	549.-	591.-
700	211.-	190.-	211.-	224.-	234.-	249.-	259.-	300.-	318.-	342.-	363.-	388.-	409.-	483.-	511.-	529.-	571.-	612.-
800	230.-	211.-	230.-	251.-	270.-	291.-	300.-	318.-	342.-	363.-	388.-	409.-	435.-	511.-	529.-	549.-	591.-	626.-
900	251.-	230.-	251.-	270.-	291.-	300.-	318.-	342.-	363.-	388.-	409.-	435.-	461.-	529.-	549.-	571.-	612.-	658.-
1000	270.-	251.-	270.-	291.-	300.-	318.-	342.-	363.-	388.-	409.-	435.-	461.-	487.-	549.-	571.-	591.-	626.-	689.-
1100	291.-	270.-	291.-	300.-	318.-	342.-	363.-	388.-	409.-	435.-	461.-	487.-	515.-	571.-	591.-	612.-	658.-	720.-
1200	311.-	291.-	300.-	318.-	342.-	363.-	388.-	409.-	435.-	461.-	487.-	515.-	543.-	591.-	612.-	626.-	689.-	750.-
1300	354.-	311.-	318.-	342.-	363.-	388.-	409.-	435.-	461.-	487.-	515.-	543.-	570.-	612.-	626.-	658.-	720.-	781.-
1400	382.-	354.-	382.-	406.-	433.-	458.-	483.-	511.-	529.-	549.-	571.-	591.-	612.-	626.-	658.-	689.-	750.-	809.-
1500	406.-	382.-	406.-	433.-	458.-	483.-	511.-	529.-	549.-	571.-	591.-	612.-	626.-	658.-	689.-	720.-	781.-	841.-
1600	458.-	406.-	433.-	458.-	483.-	511.-	529.-	549.-	571.-	591.-	612.-	626.-	658.-	689.-	720.-	750.-	809.-	872.-
1800	511.-	458.-	483.-	511.-	529.-	549.-	571.-	591.-	612.-	626.-	658.-	689.-	720.-	750.-	781.-	809.-	872.-	934.-
2000	689.-	511.-	529.-	549.-	571.-	591.-	612.-	626.-	658.-	689.-	720.-	750.-	781.-	809.-	841.-	872.-	934.-	998.-

Preise in CHF, exkl. MWSt. Prix en CHF, exkl. TVA.

\*max. Abmessungen max. dimension a = 1250 b = 1000

Preis-Rundungsdifferenzen möglich.

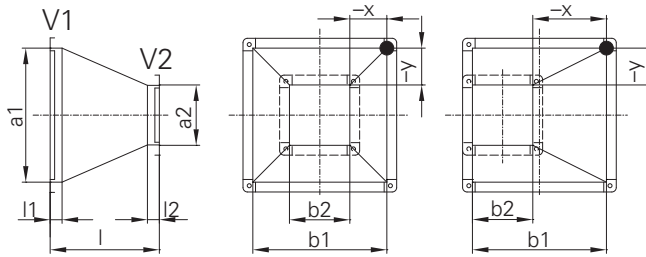
Des différences à cause de prix arrondi sont possibles.

Mindestpreis auch wenn  $l \leq 500$ : CHF 106.-

Prix minimum même si  $l \leq 500$ : CHF 106.-

# Konus Entrauchung

## Cône Désenfumage



Rahmen Cadre M30

Klassifizierungsbericht Rapport de classification

**Code 214**  
**KO-E**

Preis in CHF pro Stück

Prix en CHF par pièce

Standard

Druckklasse Classe de pression

+ 500/-1500 Pa

Luftdichtheitsklasse Classe d'étanchéité

B (Raumtemperatur) Température ambiante)

a \ b	145	200	300	400	500	600	700	800	900	1000	1100	1200	1250	1400	1500	1600	1800	2000
145	120.-	108.-	120.-	137.-	150.-	165.-	183.-	200.-	218.-	235.-	253.-	270.-	308.-	332.-	353.-	398.-	444.-	599.-
200	108.-	92.-	108.-	120.-	137.-	150.-	165.-	183.-	200.-	218.-	235.-	253.-	270.-	308.-	332.-	353.-	398.-	444.-
300	120.-	108.-	120.-	137.-	150.-	165.-	183.-	200.-	218.-	235.-	253.-	260.-	276.-	332.-	353.-	377.-	420.-	461.-
400	137.-	120.-	137.-	150.-	165.-	183.-	195.-	218.-	235.-	253.-	260.-	276.-	297.-	353.-	377.-	398.-	444.-	477.-
500	150.-	137.-	150.-	165.-	183.-	195.-	203.-	235.-	253.-	260.-	276.-	297.-	315.-	377.-	398.-	420.-	461.-	497.-
600	165.-	150.-	165.-	183.-	195.-	203.-	217.-	253.-	260.-	276.-	297.-	315.-	337.-	398.-	420.-	444.-	477.-	514.-
700	183.-	165.-	183.-	195.-	203.-	217.-	225.-	260.-	276.-	297.-	315.-	337.-	356.-	420.-	444.-	461.-	497.-	532.-
800	200.-	183.-	200.-	218.-	235.-	253.-	260.-	276.-	297.-	315.-	337.-	356.-	378.-	444.-	461.-	477.-	514.-	545.-
900	218.-	200.-	218.-	235.-	253.-	260.-	276.-	297.-	315.-	337.-	356.-	378.-	400.-	461.-	477.-	497.-	532.-	573.-
1000	235.-	218.-	235.-	253.-	260.-	276.-	297.-	315.-	337.-	356.-	378.-	400.-	424.-	477.-	497.-	514.-	545.-	599.-
1100	253.-	235.-	253.-	260.-	276.-	297.-	315.-	337.-	356.-	378.-	400.-	424.-	448.-	497.-	514.-	532.-	573.-	626.-
1200	270.-	253.-	260.-	276.-	297.-	315.-	337.-	356.-	378.-	400.-	424.-	448.-	472.-	514.-	532.-	545.-	599.-	652.-
1300	308.-	270.-	276.-	297.-	315.-	337.-	356.-	378.-	400.-	424.-	448.-	472.-	496.-	532.-	545.-	573.-	626.-	679.-
1400	332.-	308.-	332.-	353.-	377.-	398.-	420.-	444.-	461.-	477.-	497.-	514.-	532.-	545.-	573.-	599.-	652.-	704.-
1500	353.-	332.-	353.-	377.-	398.-	420.-	444.-	461.-	477.-	497.-	514.-	532.-	545.-	573.-	599.-	626.-	679.-	732.-
1600	398.-	353.-	377.-	398.-	420.-	444.-	461.-	477.-	497.-	514.-	532.-	545.-	573.-	599.-	626.-	652.-	704.-	759.-
1800	444.-	398.-	420.-	444.-	461.-	477.-	497.-	514.-	532.-	545.-	573.-	599.-	626.-	652.-	679.-	704.-	759.-	812.-
2000	599.-	444.-	461.-	477.-	497.-	514.-	532.-	545.-	573.-	599.-	626.-	652.-	679.-	704.-	732.-	759.-	812.-	868.-

Preise in CHF, exkl. MWSt. Prix en CHF, exkl. TVA.

\*max. Abmessungen max. dimension a = 1250 b = 1000

Preis-Rundungsdifferenzen möglich.

Des différences à cause de prix arrondi sont possibles.

Normlänge: 1000 mm

Longueur standard: 1000 mm

Mindestpreis auch wenn  $l \leq 500$ : CHF 92.-

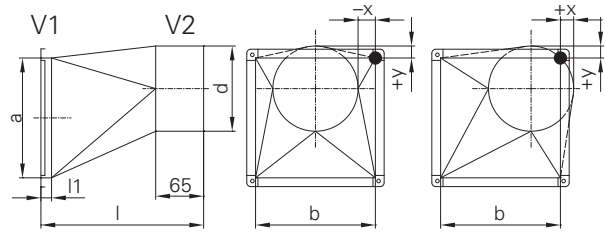
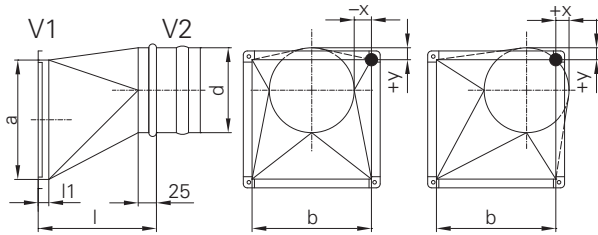
Prix minimum même si  $l \leq 500$ : CHF 92.-

# Übergangskonus Entrauchung

## Pièce de transformation carré-ronde Désenfumage

**Übergangskonus**  
Pièce de transformation carré-ronde  
**V2 NIP**

**Übergangskonus**  
Pièce de transformation carré-ronde  
**V2 MUF**



**Rahmen Cadre M30**  
**Klassifizierungsbericht** Rapport de classification

**Code 215**  
**UG**

**Preis in CHF pro Stück**  
Prix en CHF par pièce

Standard  
**Druckklasse** Classe de pression + 500/-1500 Pa  
**Luftdichtheitsklasse** Classe d'étanchéité **B (Raumtemperatur** Température ambiante)

a \ b	145	200	300	400	500	600	700	800	900	1000	1100	1200	1250	1400	1500	1600	1800	2000
145	171.-	148.-	171.-	196.-	220.-	242.-	260.-	284.-	309.-	336.-	360.-	385.-	462.-	510.-	560.-	655.-	752.-	899.-
200	148.-	125.-	148.-	171.-	196.-	220.-	242.-	260.-	284.-	309.-	336.-	360.-	385.-	462.-	510.-	560.-	655.-	752.-
300	171.-	148.-	171.-	196.-	220.-	242.-	266.-	284.-	309.-	336.-	360.-	384.-	414.-	510.-	560.-	608.-	703.-	774.-
400	196.-	171.-	196.-	220.-	242.-	266.-	283.-	309.-	336.-	360.-	384.-	414.-	451.-	560.-	608.-	655.-	752.-	797.-
500	220.-	196.-	220.-	242.-	266.-	283.-	300.-	336.-	360.-	384.-	414.-	451.-	486.-	608.-	655.-	703.-	774.-	818.-
600	242.-	220.-	242.-	266.-	283.-	300.-	336.-	360.-	384.-	414.-	451.-	486.-	522.-	655.-	703.-	752.-	797.-	840.-
700	260.-	242.-	266.-	283.-	300.-	336.-	360.-	384.-	414.-	451.-	486.-	522.-	556.-	703.-	752.-	774.-	818.-	862.-
800	284.-	260.-	284.-	309.-	336.-	360.-	384.-	414.-	451.-	486.-	522.-	556.-	592.-	752.-	774.-	797.-	840.-	888.-
900	309.-	284.-	309.-	336.-	360.-	384.-	414.-	451.-	486.-	522.-	556.-	592.-	627.-	774.-	797.-	818.-	862.-	931.-
1000	336.-	309.-	336.-	360.-	384.-	414.-	451.-	486.-	522.-	556.-	592.-	627.-	662.-	797.-	818.-	840.-	888.-	977.-
1100	360.-	336.-	360.-	384.-	414.-	451.-	486.-	522.-	556.-	592.-	627.-	662.-	697.-	818.-	840.-	862.-	931.-	1023.-
1200	385.-	360.-	384.-	414.-	451.-	486.-	522.-	556.-	592.-	627.-	662.-	697.-	732.-	840.-	862.-	888.-	977.-	1070.-
1300	462.-	385.-	414.-	451.-	486.-	522.-	556.-	592.-	627.-	662.-	697.-	732.-	840.-	862.-	888.-	931.-	1023.-	1114.-
1400	510.-	462.-	510.-	560.-	608.-	655.-	703.-	752.-	774.-	797.-	818.-	840.-	862.-	888.-	931.-	977.-	1070.-	1159.-
1500	560.-	510.-	560.-	608.-	655.-	703.-	752.-	774.-	797.-	818.-	840.-	862.-	888.-	931.-	977.-	1023.-	1114.-	1205.-
1600	655.-	560.-	608.-	655.-	703.-	752.-	774.-	797.-	818.-	840.-	862.-	888.-	931.-	977.-	1023.-	1070.-	1159.-	1249.-
1800	752.-	655.-	703.-	752.-	774.-	797.-	818.-	840.-	862.-	888.-	931.-	977.-	1023.-	1070.-	1114.-	1159.-	1249.-	1343.-
2000	899.-	752.-	774.-	797.-	818.-	840.-	862.-	888.-	931.-	977.-	1023.-	1070.-	1114.-	1159.-	1205.-	1249.-	1343.-	1432.-

Preise in CHF, exkl. MWSt. Prix en CHF, exkl. TVA.

\*max. Abmessungen max. dimension a = 1250 b = 1000

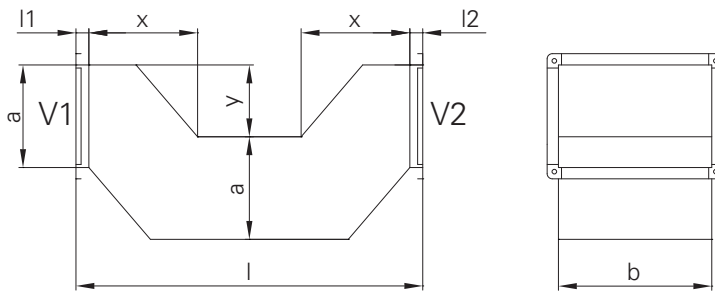
**Preis-Rundungsdifferenzen möglich.**  
Des différences à cause de prix arrondi sont possibles.

**Normlänge: 1000 mm**  
Longueur standard: 1000 mm

**Mindestpreis auch wenn l ≤ 500: CHF 125.-**  
Prix minimum même si l ≤ 500: CHF 125.-

# V-Etage Entrauchung

## Etage en V Désenfumage



Rahmen Cadre M30

Klassifizierungsbericht Rapport de classification

**Code** 219  
VE-E

Standard  
**Druckklasse** Classe de pression + 500/-1500 Pa  
**Luftdichtheitsklasse** Classe d'étanchéité **B (Raumtemperatur** Température ambiante)

Preis in CHF pro Stück  
 Prix en CHF par pièce

a \ b	145	200	300	400	500	600	700	800	900	1000	1100	1200	1250	1400	1500	1600	1800	2000
145	230.-	206.-	230.-	262.-	286.-	314.-	349.-	379.-	414.-	445.-	480.-	511.-	585.-	631.-	669.-	756.-	844.-	1018.-
200	206.-	185.-	206.-	230.-	262.-	286.-	314.-	349.-	379.-	414.-	445.-	480.-	511.-	585.-	631.-	669.-	756.-	844.-
300	230.-	206.-	230.-	262.-	286.-	314.-	349.-	379.-	414.-	445.-	480.-	496.-	522.-	631.-	669.-	715.-	798.-	875.-
400	262.-	230.-	262.-	286.-	314.-	349.-	368.-	414.-	445.-	480.-	496.-	522.-	564.-	669.-	715.-	756.-	844.-	906.-
500	286.-	262.-	286.-	314.-	349.-	368.-	386.-	445.-	480.-	496.-	522.-	564.-	599.-	715.-	756.-	798.-	875.-	945.-
600	314.-	286.-	314.-	349.-	368.-	386.-	410.-	480.-	496.-	522.-	564.-	599.-	643.-	756.-	798.-	844.-	906.-	976.-
700	349.-	314.-	349.-	368.-	386.-	410.-	430.-	496.-	522.-	564.-	599.-	643.-	676.-	798.-	844.-	875.-	945.-	1011.-
800	379.-	349.-	379.-	414.-	445.-	480.-	496.-	522.-	564.-	599.-	643.-	676.-	717.-	844.-	875.-	906.-	976.-	1035.-
900	414.-	379.-	414.-	445.-	480.-	496.-	522.-	564.-	599.-	643.-	676.-	717.-	759.-	875.-	906.-	945.-	1011.-	1088.-
1000	445.-	414.-	445.-	480.-	496.-	522.-	564.-	599.-	643.-	676.-	717.-	759.-	805.-	906.-	945.-	976.-	1035.-	1140.-
1100	480.-	445.-	480.-	496.-	522.-	564.-	599.-	643.-	676.-	717.-	759.-	805.-	851.-	945.-	976.-	1011.-	1088.-	1189.-
1200	511.-	480.-	496.-	522.-	564.-	599.-	643.-	676.-	717.-	759.-	805.-	851.-	895.-	976.-	980.-	1035.-	1140.-	1240.-
1300	585.-	511.-	522.-	564.-	599.-	643.-	676.-	717.-	759.-	805.-	851.-	895.-	941.-	1011.-	1035.-	1088.-	1189.-	1289.-
1400	631.-	585.-	631.-	669.-	715.-	756.-	798.-	844.-	875.-	906.-	945.-	976.-	1011.-	1035.-	1088.-	1140.-	1240.-	1338.-
1500	669.-	631.-	669.-	715.-	756.-	798.-	844.-	875.-	906.-	945.-	976.-	1011.-	1035.-	1088.-	1140.-	1189.-	1289.-	1390.-
1600	756.-	669.-	715.-	756.-	798.-	844.-	875.-	906.-	945.-	976.-	1011.-	1035.-	1088.-	1140.-	1189.-	1240.-	1338.-	1443.-
1800	844.-	756.-	798.-	844.-	875.-	906.-	945.-	976.-	1011.-	1035.-	1088.-	1140.-	1189.-	1240.-	1289.-	1338.-	1443.-	1544.-
2000	1018.-	844.-	875.-	906.-	945.-	976.-	1011.-	1035.-	1088.-	1140.-	1189.-	1240.-	1289.-	1338.-	1390.-	1443.-	1544.-	1649.-

Preise in CHF, exkl. MWSt. Prix en CHF, exkl. TVA.

\*max. Abmessungen max. dimension a = 1250 b = 1000

Preis-Rundungsdifferenzen möglich.

Des différences à cause de prix arrondi sont possibles.

Normlänge: 1000 mm

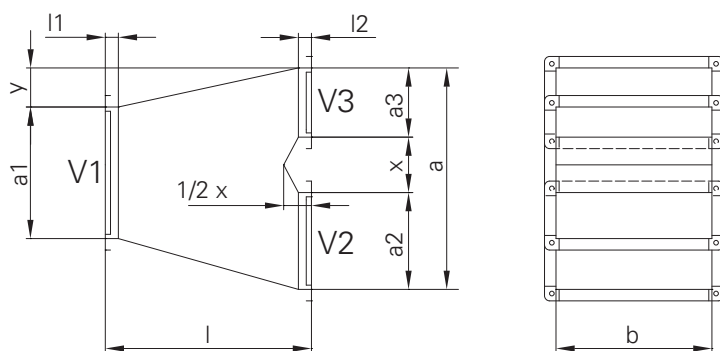
Longueur standard: 1000 mm

Mindestpreis auch wenn  $l \leq 500$ : CHF 185.-

Prix minimum même si  $l \leq 500$ : CHF 185.-

# Hosenstück Entrauchung

## Pièce en culotte Désenfumage



Rahmen Cadre M30

Klassifizierungsbericht Rapport de classification

**Code** 230  
HOE-E

Preis in CHF pro Stück  
Prix en CHF par pièce

Standard

Druckklasse Classe de pression

+ 500/-1500 Pa

Luftdichtheitsklasse Classe d'étanchéité

B (Raumtemperatur Température ambiante)

a \ b	145	200	300	400	500	600	700	800	900	1000	1100	1200	1250	1400	1500	1600	1800	2000
145	169.-	153.-	169.-	193.-	211.-	231.-	256.-	280.-	307.-	328.-	354.-	378.-	431.-	463.-	493.-	557.-	622.-	675.-
200	153.-	129.-	153.-	169.-	193.-	211.-	231.-	256.-	280.-	307.-	328.-	354.-	378.-	431.-	463.-	493.-	557.-	622.-
300	169.-	153.-	169.-	193.-	211.-	231.-	256.-	280.-	307.-	328.-	354.-	365.-	385.-	463.-	493.-	526.-	589.-	644.-
400	193.-	169.-	193.-	211.-	231.-	256.-	272.-	307.-	328.-	354.-	365.-	385.-	416.-	493.-	526.-	557.-	622.-	668.-
500	211.-	193.-	211.-	231.-	256.-	272.-	284.-	328.-	356.-	365.-	385.-	416.-	442.-	526.-	557.-	589.-	644.-	694.-
600	231.-	211.-	231.-	256.-	272.-	284.-	302.-	354.-	365.-	385.-	416.-	442.-	473.-	557.-	589.-	622.-	668.-	720.-
700	256.-	231.-	256.-	272.-	284.-	302.-	315.-	365.-	385.-	416.-	442.-	473.-	498.-	589.-	622.-	644.-	694.-	745.-
800	280.-	256.-	280.-	307.-	328.-	354.-	365.-	385.-	416.-	442.-	473.-	498.-	528.-	622.-	644.-	668.-	720.-	763.-
900	307.-	280.-	307.-	328.-	354.-	365.-	385.-	416.-	442.-	473.-	498.-	528.-	560.-	644.-	668.-	694.-	745.-	801.-
1000	328.-	307.-	328.-	354.-	365.-	385.-	416.-	442.-	473.-	498.-	528.-	560.-	592.-	668.-	694.-	720.-	763.-	840.-
1100	354.-	328.-	354.-	365.-	385.-	416.-	442.-	473.-	498.-	528.-	560.-	592.-	627.-	694.-	720.-	745.-	801.-	875.-
1200	378.-	354.-	365.-	385.-	416.-	442.-	473.-	498.-	528.-	560.-	592.-	627.-	661.-	720.-	745.-	763.-	840.-	913.-
1300	431.-	378.-	385.-	416.-	442.-	473.-	498.-	528.-	560.-	592.-	627.-	661.-	693.-	745.-	763.-	801.-	875.-	951.-
1400	463.-	431.-	463.-	493.-	526.-	557.-	589.-	622.-	644.-	668.-	694.-	720.-	745.-	763.-	801.-	840.-	913.-	987.-
1500	493.-	463.-	493.-	526.-	557.-	589.-	622.-	644.-	668.-	694.-	720.-	745.-	763.-	801.-	840.-	875.-	951.-	1025.-
1600	557.-	493.-	526.-	557.-	589.-	622.-	644.-	668.-	694.-	720.-	745.-	763.-	801.-	840.-	875.-	913.-	987.-	1064.-
1800	622.-	557.-	589.-	622.-	644.-	668.-	694.-	720.-	745.-	763.-	801.-	840.-	875.-	913.-	951.-	987.-	1064.-	1137.-
2000	675.-	622.-	644.-	668.-	694.-	720.-	745.-	763.-	801.-	840.-	875.-	913.-	951.-	987.-	1025.-	1064.-	1137.-	1214.-

Preise in CHF, exkl. MWSt. Prix en CHF, exkl. TVA.

\*max. Abmessungen max. dimension a = 1250 b = 1000

Preis-Rundungsdifferenzen möglich.

Des différences à cause de prix arrondi sont possibles.

Normlänge: 1000 mm

Longueur standard: 1000 mm

Preisberechnung:  $a = a2 + x + a3$

Calculation de prix:  $a = a2 + x + a3$

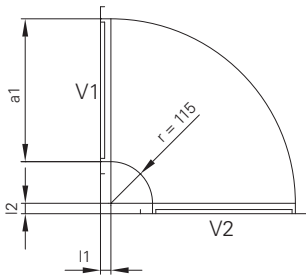
Mindestpreis auch wenn  $l \leq 500$ : CHF 129.-

Prix minimum même si  $l \leq 500$ : CHF 129.-

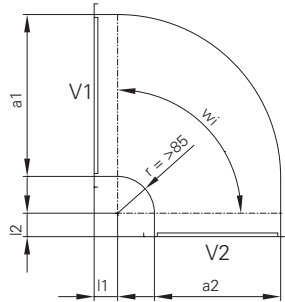
# Bogen Entrauchung

## Coude Désenfumage

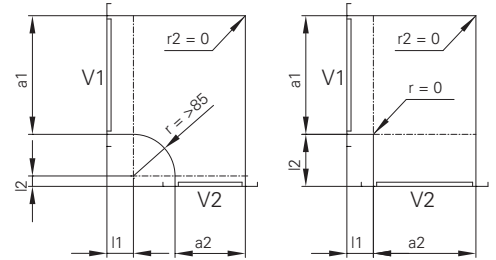
**Normbogen**  
Coude standard



**Bogen erweitert oder reduziert**  
Coude agrandi ou réduit



**Eckbogen**  
Coude droit



**Rahmen Cadre M30**

**Klassifizierungsbericht** Rapport de classification

**Code**

**209**  
BN-E

**210**  
BR-E

**211**  
BE-E

**Preis in CHF pro Stück**  
Prix en CHF par pièce

Standard

**Druckklasse** Classe de pression

+ 500/-1500 Pa

**Luftdichtheitsklasse** Classe d'étanchéité

**B (Raumtemperatur** Température ambiante)

a \ b	145	200	300	400	500	600	700	800	900	1000	1100	1200	1250	1400	1500	1600	1800	2000
145	111.-	99.-	118.-	136.-	154.-	171.-	214.-	251.-	286.-	449.-	357.-	395.-	554.-	640.-	724.-	892.-	1060.-	1357.-
200	88.-	81.-	99.-	118.-	136.-	154.-	171.-	214.-	251.-	286.-	449.-	357.-	395.-	554.-	640.-	724.-	892.-	1060.-
300	97.-	88.-	111.-	126.-	147.-	164.-	183.-	227.-	265.-	301.-	336.-	372.-	413.-	574.-	658.-	743.-	911.-	1088.-
400	105.-	97.-	118.-	137.-	155.-	176.-	195.-	241.-	277.-	312.-	349.-	389.-	430.-	592.-	679.-	763.-	930.-	1119.-
500	112.-	105.-	125.-	144.-	165.-	185.-	203.-	255.-	290.-	325.-	361.-	407.-	449.-	613.-	697.-	781.-	958.-	1148.-
600	119.-	112.-	132.-	154.-	176.-	196.-	217.-	266.-	302.-	339.-	377.-	424.-	466.-	631.-	717.-	799.-	984.-	1177.-
700	137.-	119.-	143.-	164.-	185.-	206.-	227.-	279.-	315.-	353.-	389.-	438.-	484.-	651.-	735.-	823.-	1011.-	1205.-
800	155.-	137.-	161.-	189.-	214.-	241.-	267.-	291.-	330.-	367.-	402.-	456.-	501.-	669.-	757.-	847.-	1040.-	1235.-
900	176.-	155.-	182.-	207.-	235.-	260.-	294.-	318.-	356.-	379.-	416.-	473.-	517.-	690.-	777.-	874.-	1067.-	1264.-
1000	195.-	176.-	200.-	227.-	255.-	284.-	318.-	344.-	381.-	409.-	430.-	491.-	536.-	708.-	799.-	895.-	1093.-	1294.-
1100	214.-	195.-	220.-	246.-	279.-	312.-	343.-	372.-	407.-	434.-	461.-	508.-	552.-	728.-	820.-	921.-	1120.-	1323.-
1200	232.-	214.-	238.-	272.-	304.-	337.-	368.-	398.-	433.-	463.-	493.-	525.-	570.-	746.-	841.-	945.-	1148.-	1351.-
1300	273.-	232.-	266.-	297.-	330.-	361.-	395.-	426.-	459.-	491.-	525.-	556.-	587.-	767.-	860.-	969.-	1177.-	1380.-
1400	302.-	273.-	318.-	360.-	402.-	445.-	487.-	531.-	574.-	616.-	658.-	700.-	743.-	769.-	882.-	993.-	1203.-	1410.-
1500	330.-	302.-	344.-	386.-	430.-	473.-	515.-	564.-	613.-	661.-	710.-	759.-	806.-	854.-	903.-	1016.-	1231.-	1438.-
1600	357.-	330.-	374.-	416.-	459.-	501.-	554.-	609.-	662.-	717.-	770.-	781.-	878.-	931.-	987.-	1040.-	1259.-	1467.-
1800	385.-	385.-	430.-	472.-	532.-	591.-	651.-	710.-	773.-	833.-	892.-	952.-	1011.-	1072.-	1131.-	1193.-	1312.-	1526.-
2000	414.-	440.-	504.-	568.-	631.-	694.-	759.-	822.-	886.-	951.-	1012.-	1077.-	1141.-	1203.-	1249.-	1331.-	1457.-	1585.-

Preise in CHF, exkl. MWSt. Prix en CHF, exkl. TVA.

\*max. Abmessungen max. dimension a = 1250 b = 1000

**Preis-Rundungsdifferenzen möglich.**

Des différences à cause de prix arrondi sont possibles.

**Bogen verfügen über einen inneren Radius von 115 mm und sind 35 mm verlängert**

Les coudes ont un rayon intérieur de 115 mm et sont rallongés de 35 mm

**a1 < 500 mm / b ≤ 200 mm ohne Leitblech**

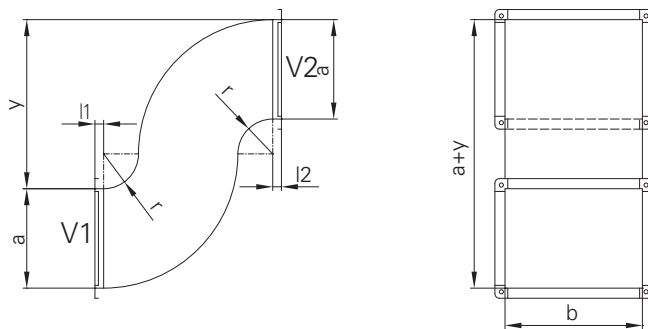
a1 < 500 mm / b ≤ 200 mm sans aube

**Mindestpreis auch wenn Winkel ≤ 45°: CHF 81.-**

Prix minimum même si d'angle ≤ 45°: CHF 81.-

# S-Bogen Entrauchung

## Coude en S Désenfumage



Rahmen Cadre M30

Klassifizierungsbericht Rapport de classification

**Code 210.2**  
**SB-E**

Preis in CHF pro Stück  
Prix en CHF par pièce

Standard

Druckklasse Classe de pression

+ 500/-1500 Pa

Luftdichtheitsklasse Classe d'étanchéité

B (Raumtemperatur Température ambiante)

a \ b	145	200	300	400	500	600	700	800	900	1000	1100	1200	1250	1400	1500	1600	1800	2000
145	188.-	169.-	200.-	231.-	262.-	290.-	364.-	426.-	486.-	764.-	608.-	671.-	942.-	1088.-	1231.-	1516.-	1802.-	2306.-
200	150.-	139.-	169.-	200.-	231.-	262.-	290.-	364.-	426.-	486.-	550.-	608.-	671.-	942.-	1088.-	1231.-	1516.-	1802.-
300	164.-	150.-	188.-	214.-	251.-	279.-	312.-	385.-	449.-	512.-	571.-	633.-	703.-	976.-	1119.-	1264.-	1550.-	1849.-
400	179.-	164.-	200.-	234.-	265.-	300.-	330.-	409.-	472.-	531.-	592.-	662.-	731.-	1007.-	1155.-	1298.-	1581.-	1901.-
500	190.-	179.-	211.-	245.-	281.-	314.-	346.-	433.-	493.-	552.-	615.-	693.-	764.-	1043.-	1186.-	1329.-	1628.-	1952.-
600	203.-	190.-	224.-	262.-	300.-	333.-	370.-	452.-	514.-	575.-	640.-	721.-	792.-	1074.-	1218.-	1359.-	1673.-	2002.-
700	234.-	203.-	242.-	279.-	314.-	350.-	385.-	473.-	536.-	599.-	662.-	745.-	823.-	1107.-	1250.-	1400.-	1718.-	2050.-
800	265.-	234.-	274.-	322.-	364.-	409.-	455.-	496.-	561.-	623.-	683.-	776.-	853.-	1138.-	1288.-	1441.-	1768.-	2099.-
900	300.-	265.-	309.-	353.-	400.-	442.-	500.-	540.-	605.-	645.-	707.-	805.-	878.-	1173.-	1322.-	1485.-	1813.-	2149.-
1000	330.-	300.-	340.-	385.-	433.-	483.-	540.-	585.-	647.-	694.-	731.-	836.-	911.-	1204.-	1359.-	1520.-	1859.-	2199.-
1100	364.-	330.-	374.-	419.-	473.-	531.-	584.-	633.-	693.-	738.-	783.-	864.-	938.-	1238.-	1394.-	1567.-	1904.-	2250.-
1200	395.-	364.-	405.-	462.-	517.-	574.-	626.-	676.-	735.-	788.-	837.-	893.-	969.-	1268.-	1431.-	1607.-	1952.-	2297.-
1300	465.-	395.-	452.-	504.-	561.-	615.-	671.-	724.-	781.-	836.-	893.-	945.-	997.-	1305.-	1462.-	1646.-	2002.-	2346.-
1400	514.-	465.-	540.-	612.-	683.-	757.-	829.-	902.-	976.-	1047.-	1119.-	1190.-	1264.-	1306.-	1499.-	1687.-	2044.-	2397.-
1500	561.-	514.-	585.-	657.-	731.-	805.-	876.-	959.-	1043.-	1123.-	1207.-	1289.-	1371.-	1452.-	1536.-	1728.-	2092.-	2444.-
1600	608.-	561.-	636.-	707.-	781.-	853.-	942.-	1036.-	1126.-	1218.-	1309.-	1400.-	1492.-	1583.-	1679.-	1768.-	2139.-	2495.-
1800	655.-	655.-	731.-	802.-	904.-	1004.-	1107.-	1207.-	1313.-	1417.-	1516.-	1618.-	1718.-	1823.-	1924.-	2027.-	2230.-	2594.-
2000	704.-	748.-	857.-	966.-	1074.-	1180.-	1289.-	1397.-	1506.-	1616.-	1721.-	1830.-	1940.-	2044.-	2122.-	2264.-	2478.-	2694.-

Preise in CHF, exkl. MWSt. Prix en CHF, exkl. TVA.

\*max. Abmessungen max. dimension a = 1250 b = 1000

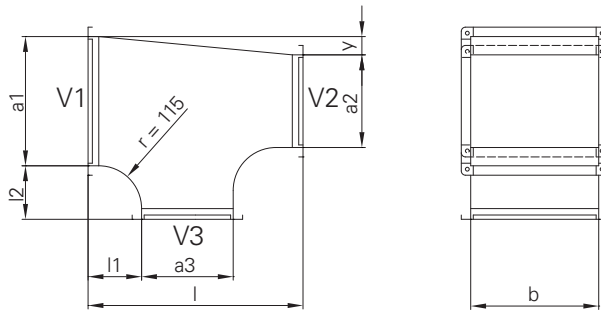
Preis-Rundungsdifferenzen möglich.

Des différences à cause de prix arrondi sont possibles.



# T-Stück Entrauchung

## Pièce en T Désenfumage



Rahmen Cadre M30

Klassifizierungsbericht Rapport de classification

**Code** 216  
TS-E

Preis in CHF pro Stück  
Prix en CHF par pièce

Standard

Druckklasse Classe de pression

+ 500/-1500 Pa

Luftdichtheitsklasse Classe d'étanchéité

B (Raumtemperatur Température ambiante)

a \ b	145	200	300	400	500	600	700	800	900	1000	1100	1200	1250	1400	1500	1600	1800	2000
145	144.-	129.-	144.-	161.-	178.-	195.-	213.-	242.-	277.-	312.-	347.-	381.-	430.-	484.-	531.-	574.-	664.-	770.-
200	129.-	116.-	130.-	148.-	164.-	182.-	196.-	227.-	262.-	297.-	332.-	367.-	400.-	454.-	498.-	543.-	633.-	724.-
300	144.-	129.-	144.-	161.-	178.-	195.-	213.-	242.-	277.-	312.-	347.-	381.-	430.-	484.-	531.-	574.-	664.-	770.-
400	158.-	143.-	158.-	174.-	190.-	207.-	227.-	260.-	295.-	330.-	363.-	410.-	461.-	514.-	561.-	605.-	694.-	816.-
500	171.-	155.-	171.-	188.-	202.-	224.-	242.-	277.-	312.-	347.-	386.-	440.-	491.-	545.-	589.-	637.-	739.-	862.-
600	188.-	169.-	188.-	203.-	223.-	238.-	259.-	294.-	328.-	371.-	410.-	469.-	522.-	575.-	620.-	666.-	783.-	910.-
700	200.-	183.-	200.-	220.-	237.-	256.-	273.-	309.-	353.-	392.-	434.-	498.-	550.-	608.-	651.-	704.-	826.-	956.-
800	220.-	200.-	220.-	241.-	260.-	280.-	301.-	328.-	377.-	416.-	459.-	528.-	581.-	638.-	687.-	745.-	871.-	1004.-
900	244.-	224.-	244.-	265.-	284.-	304.-	343.-	372.-	416.-	440.-	483.-	556.-	613.-	668.-	724.-	785.-	916.-	1049.-
1000	267.-	248.-	267.-	290.-	308.-	347.-	384.-	416.-	459.-	486.-	507.-	587.-	644.-	697.-	759.-	823.-	959.-	1095.-
1100	291.-	272.-	291.-	312.-	349.-	386.-	426.-	459.-	501.-	531.-	556.-	616.-	671.-	728.-	797.-	864.-	1004.-	1142.-
1200	315.-	295.-	315.-	353.-	391.-	427.-	466.-	503.-	540.-	575.-	608.-	645.-	703.-	759.-	833.-	903.-	1047.-	1189.-
1300	356.-	319.-	356.-	395.-	431.-	469.-	508.-	545.-	584.-	620.-	658.-	694.-	734.-	791.-	868.-	945.-	1091.-	1235.-
1400	386.-	347.-	386.-	427.-	468.-	508.-	549.-	587.-	627.-	668.-	708.-	748.-	791.-	815.-	903.-	984.-	1134.-	1280.-
1500	421.-	381.-	421.-	462.-	503.-	543.-	584.-	627.-	671.-	717.-	762.-	805.-	850.-	893.-	939.-	1023.-	1179.-	1326.-
1600	456.-	416.-	456.-	497.-	538.-	578.-	626.-	675.-	722.-	773.-	820.-	869.-	917.-	965.-	1014.-	1064.-	1224.-	1373.-
1800	526.-	486.-	526.-	567.-	617.-	671.-	727.-	777.-	833.-	886.-	937.-	993.-	1046.-	1099.-	1292.-	1203.-	1312.-	1466.-
2000	610.-	554.-	610.-	666.-	722.-	777.-	834.-	889.-	946.-	1001.-	1057.-	1113.-	1168.-	1225.-	1280.-	1337.-	1449.-	1561.-

Preise in CHF, exkl. MWSt. Prix en CHF, exkl. TVA.

\*max. Abmessungen max. dimension a = 1250 b = 1000

Preis-Rundungsdifferenzen möglich.

Des différences à cause de prix arrondi sont possibles.

Bogen verfügen über einen inneren Radius von 115 mm und sind 35 mm verlängert

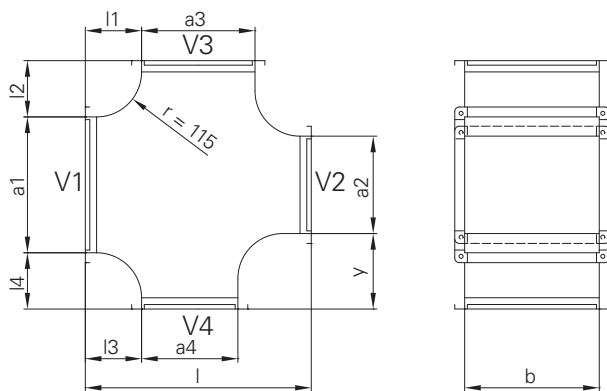
Les coudes ont un rayon intérieur de 115 mm et sont rallongés de 35 mm

Das grösste a-Mass bestimmt den Preis

La plus grande mesure a détermine le prix

# Kreuzstück Entrauchung

## Pièce en croix Désenfumage



Rahmen Cadre M30

Klassifizierungsbericht Rapport de classification

**Code** **218**  
**KS-E**

Preis in CHF pro Stück  
Prix en CHF par pièce

Standard

Druckklasse Classe de pression

+ 500/-1500 Pa

Luftdichtheitsklasse Classe d'étanchéité

B (Raumtemperatur) Température ambiante)

a \ b	145	200	300	400	500	600	700	800	900	1000	1100	1200	1250	1400	1500	1600	1800	2000
145	158.-	140.-	158.-	176.-	195.-	213.-	232.-	265.-	302.-	340.-	378.-	416.-	469.-	529.-	578.-	627.-	725.-	841.-
200	143.-	126.-	143.-	162.-	178.-	199.-	214.-	248.-	286.-	325.-	363.-	400.-	437.-	494.-	545.-	592.-	690.-	791.-
300	158.-	140.-	158.-	176.-	195.-	213.-	232.-	265.-	302.-	340.-	378.-	416.-	469.-	529.-	578.-	627.-	725.-	841.-
400	172.-	157.-	172.-	190.-	209.-	227.-	248.-	284.-	322.-	360.-	396.-	448.-	503.-	560.-	613.-	661.-	759.-	890.-
500	186.-	171.-	186.-	204.-	220.-	244.-	265.-	302.-	340.-	378.-	423.-	480.-	536.-	595.-	643.-	694.-	806.-	941.-
600	204.-	185.-	204.-	223.-	242.-	260.-	283.-	321.-	358.-	405.-	448.-	512.-	571.-	629.-	676.-	727.-	855.-	993.-
700	218.-	200.-	218.-	241.-	258.-	280.-	298.-	339.-	385.-	428.-	475.-	545.-	601.-	662.-	711.-	769.-	902.-	1043.-
800	241.-	218.-	241.-	262.-	284.-	307.-	329.-	358.-	410.-	455.-	501.-	577.-	634.-	697.-	750.-	813.-	951.-	1095.-
900	266.-	244.-	266.-	288.-	311.-	332.-	374.-	406.-	455.-	480.-	526.-	606.-	669.-	729.-	791.-	857.-	1000.-	1145.-
1000	293.-	270.-	293.-	316.-	336.-	378.-	419.-	455.-	501.-	531.-	553.-	641.-	703.-	760.-	829.-	899.-	1047.-	1196.-
1100	318.-	297.-	318.-	340.-	381.-	423.-	465.-	501.-	546.-	578.-	606.-	672.-	732.-	795.-	869.-	944.-	1095.-	1247.-
1200	344.-	322.-	344.-	385.-	427.-	466.-	508.-	549.-	591.-	629.-	662.-	704.-	767.-	829.-	909.-	986.-	1144.-	1298.-
1300	388.-	349.-	388.-	430.-	470.-	512.-	554.-	595.-	637.-	676.-	718.-	759.-	801.-	862.-	946.-	1030.-	1191.-	1347.-
1400	423.-	378.-	423.-	466.-	511.-	554.-	599.-	641.-	685.-	729.-	773.-	816.-	862.-	889.-	986.-	1075.-	1238.-	1397.-
1500	461.-	416.-	461.-	504.-	549.-	592.-	637.-	685.-	732.-	783.-	830.-	879.-	927.-	974.-	1025.-	1117.-	1287.-	1448.-
1600	498.-	455.-	498.-	543.-	587.-	630.-	683.-	736.-	788.-	843.-	895.-	949.-	1001.-	1053.-	1107.-	1161.-	1336.-	1499.-
1800	574.-	531.-	574.-	619.-	675.-	732.-	792.-	848.-	909.-	967.-	1023.-	1084.-	1141.-	1127.-	1183.-	1242.-	1383.-	1550.-
2000	666.-	605.-	666.-	727.-	788.-	848.-	911.-	972.-	1033.-	1093.-	1154.-	1215.-	1275.-	1337.-	1397.-	1459.-	1582.-	1704.-

Preise in CHF, exkl. MWSt. Prix en CHF, exkl. TVA.

\*max. Abmessungen max. dimension a = 1250 b = 1000

Preis-Rundungsdifferenzen möglich.

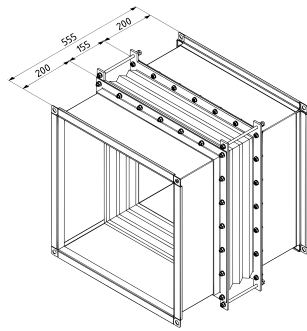
Des différences à cause de prix arrondi sont possibles.

Das grösste a-Mass bestimmt den Preis

La plus grande mesure a détermine le prix

# Kompensator mit Stutzen Entrauchung

## Compensateur avec manchette Désenfumage



Rahmen Cadre M30

Klassifizierungsbericht Rapport de classification

Code **KOM**  
**02**

Preis in CHF pro Stück  
Prix en CHF par pièce

Standard

Druckklasse Classe de pression

+ 500/-1500 Pa

Luftdichtheitsklasse Classe d'étanchéité

B (Raumtemperatur Température ambiante)

		Preise netto prix net																		
a	b	200	300	400	500	600	700	800	900	1000	1100	1200	1250	1400	1500	1600	1700	1800	1900	2000
200	200	515.-	523.-	565.-	605.-	647.-	690.-	743.-	805.-	847.-	889.-	932.-	977.-	1064.-	1108.-	1156.-	1202.-	1249.-	1321.-	1367.-
300	200	523.-	574.-	605.-	649.-	694.-	749.-	807.-	849.-	889.-	934.-	971.-	1036.-	1110.-	1156.-	1205.-	1251.-	1321.-	1369.-	1420.-
400	200	565.-	605.-	668.-	693.-	741.-	824.-	855.-	893.-	930.-	980.-	1025.-	1079.-	1157.-	1203.-	1253.-	1324.-	1368.-	1417.-	1474.-
500	200	605.-	649.-	693.-	731.-	804.-	883.-	903.-	936.-	973.-	1040.-	1063.-	1122.-	1204.-	1251.-	1326.-	1372.-	1416.-	1466.-	1547.-
600	200	647.-	694.-	741.-	804.-	853.-	942.-	951.-	981.-	1030.-	1085.-	1101.-	1165.-	1251.-	1324.-	1374.-	1421.-	1464.-	1534.-	1600.-
700	200	690.-	749.-	824.-	883.-	942.-	1019.-	1015.-	1040.-	1072.-	1131.-	1140.-	1209.-	1323.-	1371.-	1423.-	1469.-	1532.-	1582.-	1653.-
800	200	743.-	807.-	855.-	903.-	951.-	1015.-	1060.-	1084.-	1114.-	1177.-	1179.-	1278.-	1369.-	1419.-	1471.-	1537.-	1579.-	1631.-	1707.-
900	200	805.-	849.-	893.-	936.-	981.-	1040.-	1084.-	1165.-	1180.-	1247.-	1243.-	1321.-	1417.-	1487.-	1539.-	1585.-	1626.-	1679.-	1760.-
1000	200	847.-	889.-	930.-	973.-	1030.-	1072.-	1114.-	1180.-	1224.-	1292.-	1281.-	1364.-	1483.-	1534.-	1587.-	1634.-	1675.-	1727.-	1813.-
1100	200	889.-	934.-	980.-	1040.-	1085.-	1131.-	1177.-	1247.-	1292.-	1337.-	1319.-	1428.-	1530.-	1582.-	1636.-	1682.-	1722.-	1775.-	1876.-
1200	200	932.-	971.-	1025.-	1063.-	1101.-	1140.-	1179.-	1243.-	1281.-	1319.-	1379.-	1471.-	1577.-	1629.-	1684.-	1730.-	1770.-	1834.-	1930.-
1300	200	977.-	1036.-	1079.-	1122.-	1165.-	1209.-	1278.-	1321.-	1364.-	1428.-	1471.-	1525.-	1624.-	1678.-	1732.-	1778.-	1827.-	1882.-	1983.-
1400	200	1064.-	1110.-	1157.-	1204.-	1251.-	1323.-	1369.-	1417.-	1483.-	1530.-	1577.-	1624.-	1673.-	1725.-	1780.-	1837.-	1875.-	1930.-	2036.-
1500	200	1108.-	1156.-	1203.-	1251.-	1324.-	1371.-	1419.-	1487.-	1534.-	1582.-	1629.-	1678.-	1725.-	1774.-	1839.-	1885.-	1923.-	1978.-	2099.-
1600	200	1156.-	1205.-	1253.-	1326.-	1374.-	1423.-	1471.-	1539.-	1587.-	1636.-	1684.-	1732.-	1780.-	1839.-	1877.-	1933.-	1970.-	2037.-	2153.-
1700	200	1202.-	1251.-	1324.-	1372.-	1421.-	1469.-	1537.-	1585.-	1634.-	1682.-	1730.-	1778.-	1837.-	1885.-	1933.-	1986.-	2028.-	2085.-	2206.-
1800	200	1249.-	1321.-	1368.-	1416.-	1464.-	1532.-	1579.-	1626.-	1675.-	1722.-	1770.-	1827.-	1875.-	1923.-	1970.-	2028.-	2086.-	2133.-	2269.-
1900	200	1321.-	1369.-	1417.-	1466.-	1534.-	1582.-	1631.-	1679.-	1727.-	1775.-	1834.-	1882.-	1930.-	1978.-	2037.-	2085.-	2133.-	2184.-	2322.-
2000	200	1367.-	1420.-	1474.-	1547.-	1600.-	1653.-	1707.-	1760.-	1813.-	1876.-	1930.-	1983.-	2036.-	2099.-	2153.-	2206.-	2269.-	2322.-	2378.-

Preise in CHF, exkl. MWSt. Prix en CHF, exkl. TVA.

\*max. Abmessungen max. dimension a = 1250 b = 1000

Preis-Rundungsdifferenzen möglich.

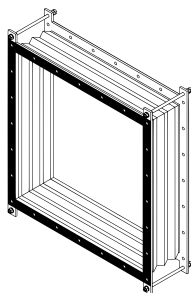
Des différences à cause de prix arrondi sont possibles.

Temperaturbeständigkeit: 600 °C / 120 min.

Résistance à la température: 600 °C / 120 min.

# Kompensator Entrauchung

## Compensateur Désenfumage



Rahmen Cadre M30

**Code** KOM  
01

**Preis in CHF pro Stück**  
Prix en CHF par pièce

Standard

**Druckklasse** Classe de pression

+ 500/-1500 Pa

**Luftdichtheitsklasse** Classe d'étanchéité

**B (Raumtemperatur)** Température ambiante)

		Preise netto prix net																	
a b	200	300	400	500	600	700	800	900	1000	1100	1200	1250	1400	1500	1600	1700	1800	1900	2000
200	389.-	417.-	446.-	474.-	502.-	530.-	558.-	586.-	614.-	642.-	670.-	698.-	726.-	755.-	783.-	811.-	839.-	867.-	895.-
300	417.-	446.-	474.-	502.-	530.-	558.-	586.-	614.-	642.-	670.-	698.-	726.-	755.-	783.-	811.-	839.-	867.-	895.-	923.-
400	446.-	474.-	502.-	530.-	558.-	586.-	614.-	642.-	670.-	698.-	726.-	755.-	783.-	811.-	839.-	867.-	895.-	923.-	951.-
500	474.-	502.-	530.-	558.-	586.-	614.-	642.-	670.-	698.-	726.-	755.-	783.-	811.-	839.-	867.-	895.-	923.-	951.-	979.-
600	502.-	530.-	558.-	586.-	614.-	642.-	670.-	698.-	726.-	755.-	783.-	811.-	839.-	867.-	895.-	923.-	951.-	979.-	1007.-
700	530.-	558.-	586.-	614.-	642.-	670.-	698.-	726.-	755.-	783.-	811.-	839.-	867.-	895.-	923.-	951.-	979.-	1007.-	1035.-
800	558.-	586.-	614.-	642.-	670.-	698.-	726.-	755.-	783.-	811.-	839.-	867.-	895.-	923.-	951.-	979.-	1007.-	1035.-	1064.-
900	586.-	614.-	642.-	670.-	698.-	726.-	755.-	783.-	811.-	839.-	867.-	895.-	923.-	951.-	979.-	1007.-	1035.-	1064.-	1092.-
1000	614.-	642.-	670.-	698.-	726.-	755.-	783.-	811.-	839.-	867.-	895.-	923.-	951.-	979.-	1007.-	1035.-	1064.-	1092.-	1120.-
1100	642.-	670.-	698.-	726.-	755.-	783.-	811.-	839.-	867.-	895.-	923.-	951.-	979.-	1007.-	1035.-	1064.-	1092.-	1120.-	1148.-
1200	670.-	698.-	726.-	755.-	783.-	811.-	839.-	867.-	895.-	923.-	951.-	979.-	1007.-	1035.-	1064.-	1092.-	1120.-	1148.-	1176.-
1300	698.-	726.-	755.-	783.-	811.-	839.-	867.-	895.-	923.-	951.-	979.-	1007.-	1035.-	1064.-	1092.-	1120.-	1148.-	1176.-	1204.-
1400	726.-	755.-	783.-	811.-	839.-	867.-	895.-	923.-	951.-	979.-	1007.-	1035.-	1064.-	1092.-	1120.-	1148.-	1176.-	1204.-	1232.-
1500	755.-	783.-	811.-	839.-	867.-	895.-	923.-	951.-	979.-	1007.-	1035.-	1064.-	1092.-	1120.-	1148.-	1176.-	1204.-	1232.-	1260.-
1600	783.-	811.-	839.-	867.-	895.-	923.-	951.-	979.-	1007.-	1035.-	1064.-	1092.-	1120.-	1148.-	1176.-	1204.-	1232.-	1260.-	1288.-
1700	811.-	839.-	867.-	895.-	923.-	951.-	979.-	1007.-	1035.-	1064.-	1092.-	1120.-	1148.-	1176.-	1204.-	1232.-	1260.-	1288.-	1316.-
1800	839.-	867.-	895.-	923.-	951.-	979.-	1007.-	1035.-	1064.-	1092.-	1120.-	1148.-	1176.-	1204.-	1232.-	1260.-	1288.-	1316.-	1345.-
1900	867.-	895.-	923.-	951.-	979.-	1007.-	1035.-	1064.-	1092.-	1120.-	1148.-	1176.-	1204.-	1232.-	1260.-	1288.-	1316.-	1345.-	1373.-
2000	895.-	923.-	951.-	979.-	1007.-	1035.-	1064.-	1092.-	1120.-	1148.-	1176.-	1204.-	1232.-	1260.-	1288.-	1316.-	1345.-	1373.-	1401.-

Preise in CHF, exkl. MWSt. Prix en CHF, exkl. TVA.

**Preis-Rundungsdifferenzen möglich.**

Des différences à cause de prix arrondi sont possibles.

**Temperaturbeständigkeit: 600 °C / 120 min.**

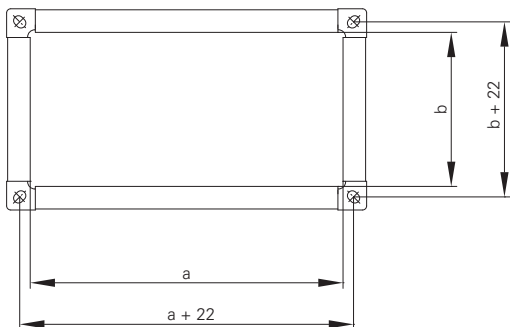
Résistance à la température: 600 °C / 120 min.

# Massbild der Verbindungen

## Plan coté d'assemblage

### Ansicht

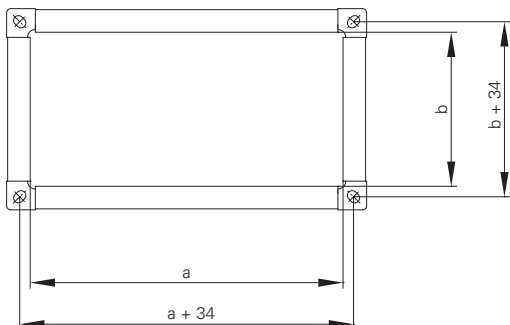
Vue



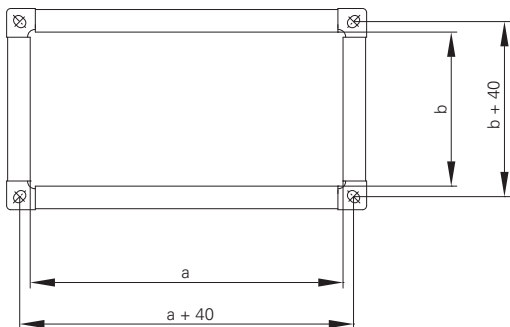
### Bezeichnung

Spécification

M20-Rahmen  
Cadre M-20



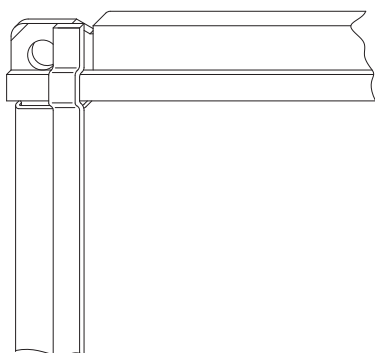
M30-Rahmen  
Cadre M-30



M40-Rahmen  
Cadre M-40

### Kleben des Dichtungsbandes

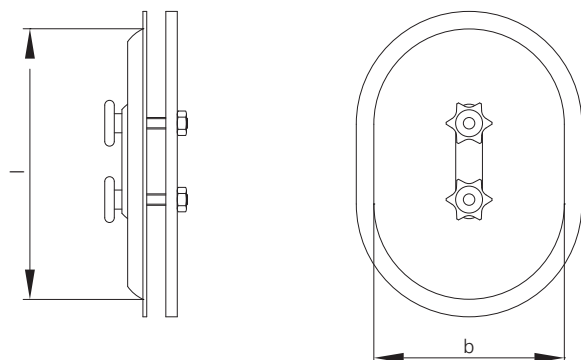
Collage du ruban d'étanchéité



Um die Zuverlässigkeit der Dichtheit zu garantieren, muss das Dichtungsband gemäss der Skizze montiert werden.  
Pour garantir la fiabilité de l'étanchéité, le ruban d'étanchéité doit être collé selon ce croquis.

# Kontrolldeckel

## Couvercle de contrôle



**Code**      **087**  
**KDO**

**Preis in CHF pro Stück**  
Prix en CHF par pièce

Grösse grandeur	Nr. No	Preise netto prix net		
		verzinkt galvanisée	aluman	1.4301 (V2A)
200 x 100	21	12.-*	41.-	49.-
300 x 200	32	18.-*	59.-	70.-
400 x 300	43	25.-*	85.-	102.-
500 x 400	54	44.-*	137.-	164.-
600 x 500	65	79.-*	245.-	294.-

Preise in CHF, exkl. MWSt. Prix en CHF, exkl. TVA.

\*Lagerartikel En stock

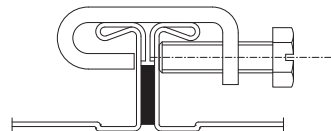
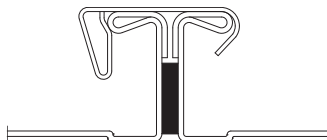
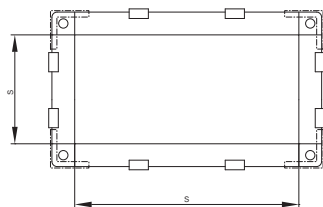
# Verbindungs- und Montagematerial

## Matériel d'assemblage et de montage

SVZ, V2A  
Verbindung  
assemblage M20, M30, M40

Klemmfeder  
Ressort à serrer  
95331003 (V2A)

Schraubklammer  
Crampon à visser  
95311004 (SVZ)  
95331005 (V2A)



### Druckklasse

Classe de pression

		Anzahl nombre	Anzahl nombre
<b>1 (N)</b>	Seitenlänge S Longueur du côté S	Klemmfeder Ressort à serrer	Schraubklammer Crampon à visser
		95331003	95311004 / 95331005
	400–850	1	
	851–1300	2	
	1301–1750	3	
	1751–2000	4	
	2001–2200		4
	2201–2650		4
	2651–3100		5

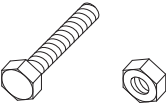
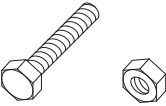
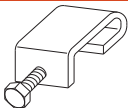

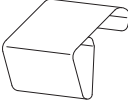

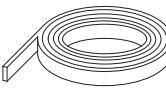

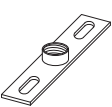
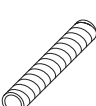
		Anzahl nombre	Anzahl nombre
<b>2 (M)</b>	Seitenlänge S Longueur du côté S	Klemmfeder Ressort à serrer	Schraubklammer Crampon à visser
		95331003	95311004 / 95331005
	300–500	1	
	501–900	2	
	901–1300	3	
	1301–1700	2	1
	1701–2000	3	2
	2001–2500		6
	2501–2900		7
	2901–3300		8

		Anzahl nombre	Anzahl nombre
<b>3 (H)</b>	Seitenlänge S Longueur du côté S	Klemmfeder Ressort à serrer	Schraubklammer Crampon à visser
		95331003	95311004 / 95331005
	250–400		
	401–700	1	
	701–1000	2	1
	1001–1300	2	1
	1301–1600	2	2
	1601–2000	3	3
	2001–2200	2	6
	2201–2500		7
	2501–2800		8
	2801–3100		9



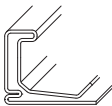
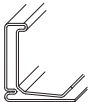
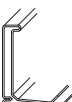
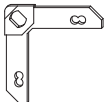
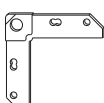
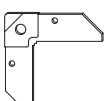
# Verbindungs- und Montagmaterial

## Matériel d'assemblage et de montage

Ansicht Vue	Bezeichnung Spécification	Grösse Dimension	Code	Einheit Unité	Netto Preis in CHF Prix net en CHF
	6kt-Schraube M8 x 25 verzinkt Vis pression à six pans M8 x 25 galvanisée	zu de M20/M30	94010008025	200	10.00
	6kt-Mutter M8 verzinkt Ecrou à six pans M8 galvanisée	zu de M20/M30	9421008	1000	14.00
	6kt-Schraube M10 x 25 verzinkt Vis pression à six pans M10 x 25 galvanisée	zu de M40	94010010025	200	16.20
	6kt-Mutter M10 verzinkt Ecrou à six pans M10 galvanisée	zu de M40	9421010	500	16.00
	Schraubklammer Crampon à visser	zu de M20/M30/M40	95311004	1	-.70
	Schiebeklammer Crampon coulissant	zu de M20/M30	953130113	1	2.00
	Klemmfeder Ressort à serrer	zu de M20/M30	95331003	1	-.40
	Dichtungsband 12x5 mm (RI à 10 m) Ruban d'étanchétié 12x5 mm (R. à 10 m)	zu de M20/M30/M40	962000904	250 m	45.80
	Dichtungsband 12x5 mm (RI à 10 m) Ruban d'étanchétié 12x5 mm (R. à 10 m)	zu de M20/M30/M40	962000904	10 m	2.50
	Gewindestange verzinkt Tige filetée galvanisée	M8 x 1000	9481081000	1	1.00
		M8 x 2000	9481082000	1	1.90
	Grundplatte Plaque de base	1/2"	94813012	1	1.30
		3/4"	94813034	1	1.40
	Gewinderohr Tube fileté	1/2" L=1000	948121000012	1	8.20
		1/2" L=2000	948122000012	1	14.90
		3/4" L=1000	948121000034	1	11.60
		3/4" L=2000	948122000034	1	21.60

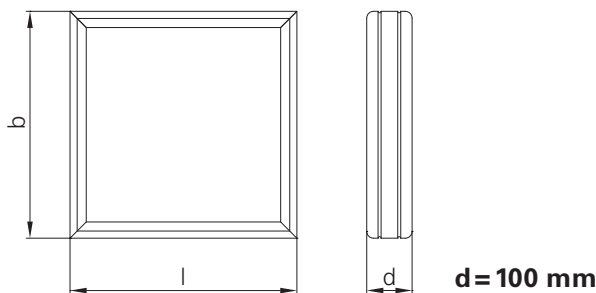
# Verbindungs- und Montagematerial

## Matériel d'assemblage et de montage

Ansicht Vue	Bezeichnung Spécification	Grösse Dimension	Code	Einheit Unité	Netto Preis in CHF Prix net en CHF
	M20 Steckprofil für Passstücke Profil à rapporter M20 pour pièces à couper	M20	9211126	m	1.30
	M30 Steckprofil für Passstücke Profil à rapporter M30 pour pièces à couper	M30	9211127	m	1.80
	M40 Steckprofil für Passstücke Profil à rapporter M40 pour pièces à couper	M40	9211124	m	3.30
	M20 Eckwinkel zu Steckprofil Coin M20 pour profil à rapporter	M20	951101055	1	-30
	M30 Eckwinkel zu Steckprofil Coin M30 pour profil à rapporter	M30	951101056	1	-50
	M40 Eckwinkel zu Steckprofil Coin M40 pour profil à rapporter	M40	951117010	1	1.10

# Schalldämmkulissen

## Silencieux à baffles



**Code**      **226**  
**SDK**

**Preis in CHF pro Stück**  
Prix en CHF par pièce

$\frac{l}{b}$	200	300	400	500	600	700	800	900	1000	1100	1200	1300	1400	1500	1600	1700	1800	1900	2000
200	24.70	26.50	28.20	30.00	31.80	33.70	39.30	41.40	48.10	53.00	55.60	58.10	67.70	70.20	72.70	75.20	77.80	86.70	89.20
300	26.50	28.90	31.20	33.60	36.20	38.80	45.00	47.70	55.10	60.60	63.70	66.80	77.10	80.20	83.30	86.50	90.10	99.10	102.30
400	28.20	31.20	34.20	37.40	40.70	43.90	50.70	54.00	62.00	68.10	71.90	75.60	86.40	90.20	93.90	98.20	101.90	111.60	115.40
500	30.00	33.60	37.40	41.30	45.10	49.00	56.40	60.30	68.90	75.70	80.00	84.40	95.80	100.20	105.00	109.40	113.80	124.10	128.40
600	31.80	36.20	40.70	45.10	49.60	54.10	62.20	66.70	75.90	83.20	88.20	93.10	105.20	110.70	115.60	120.60	125.60	136.50	141.50
700	33.70	38.80	43.90	49.00	54.10	59.20	67.90	73.00	82.80	90.80	96.30	101.90	115.10	120.70	126.30	131.90	137.50	149.00	154.60
800	39.30	45.00	50.70	56.40	62.20	67.90	80.70	86.40	96.90	105.40	111.60	118.30	128.00	134.20	140.40	146.70	152.90	165.00	171.20
900	41.40	47.70	54.00	60.30	66.70	73.00	86.40	92.70	103.80	112.90	120.20	127.10	137.40	144.30	151.10	157.90	164.70	177.50	184.30
1000	48.10	55.10	62.00	68.90	75.90	82.80	96.90	103.80	110.70	121.00	128.40	135.90	146.80	154.30	161.70	169.10	176.60	189.90	197.30
1100	53.00	60.60	68.10	75.70	83.20	90.80	105.40	112.90	121.00	133.80	142.30	150.80	162.90	171.40	179.90	188.40	196.90	211.40	219.90
1200	55.60	63.70	71.90	80.00	88.20	96.30	111.60	120.20	128.40	142.30	151.40	160.50	173.20	182.30	191.50	200.60	209.70	224.80	233.90
1300	58.10	66.80	75.60	84.40	93.10	101.90	118.30	127.10	135.90	150.80	160.50	170.30	183.60	193.30	203.10	212.80	222.50	238.20	247.90
1400	67.70	77.10	86.40	95.80	105.20	115.10	128.00	137.40	146.80	162.90	173.20	183.60	197.50	207.80	218.20	228.50	238.90	258.70	269.00
1500	70.20	80.20	90.20	100.20	110.70	120.70	134.20	144.30	154.30	171.40	182.30	193.30	207.80	218.80	229.80	240.70	251.70	272.10	283.10
1600	72.70	83.30	93.90	105.00	115.60	126.30	140.40	151.10	161.70	179.90	191.50	203.10	218.20	229.80	241.30	252.90	264.40	285.50	297.10
1700	75.20	86.50	98.20	109.40	120.60	131.90	146.70	157.90	169.10	188.40	200.60	212.80	228.50	240.70	252.90	265.10	277.30	298.90	311.10
1800	77.80	90.10	101.90	113.80	125.60	137.50	152.90	164.70	176.60	196.90	209.70	222.50	238.90	251.70	264.40	277.30	290.00	312.30	325.10
1900	86.70	99.10	111.60	124.10	136.50	149.00	165.00	177.50	189.90	211.40	224.80	238.20	258.70	272.10	285.50	298.90	312.30	329.30	342.70
2000	89.20	102.30	115.40	128.40	141.50	154.60	171.20	184.30	197.30	219.90	233.90	247.90	269.00	283.10	297.10	311.10	325.10	342.70	356.70

Preise in CHF, exkl. MWSt. Prix en CHF, exkl. TVA.

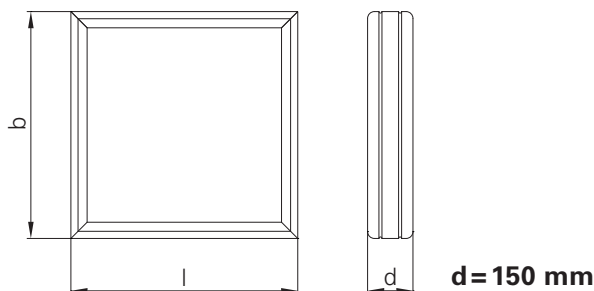
\* Kulissen durch Schmidlin AG gefertigt  
Silencieux à baffles fabriqué par Schmidlin SA

<b>Einbau in Kanal:</b>	< 0.8 m <sup>2</sup>	22.00*	Stk./pce
Pose dans conduit:	0.81 – 2.0 m <sup>2</sup>	28.00*	Stk./pce
	> 2.0 m <sup>2</sup>	32.00*	Stk./pce

Schalldämmkulissen mit Kammerblech oder Lochblech auf Anfrage.  
Silencieux à baffles avec tôle de chambre ou tôle perforée sur demande.

# Schalldämmkulissen

## Silencieux à baffles



**Code 226**  
**SDK**

**Preis in CHF pro Stück**  
Prix en CHF par pièce

$\frac{l}{b}$	200	300	400	500	600	700	800	900	1000	1100	1200	1300	1400	1500	1600	1700	1800	1900	2000
200	25.80	28.00	30.10	32.30	34.40	36.80	42.70	45.20	52.30	57.60	60.50	63.40	73.40	76.30	79.20	82.10	85.00	94.30	97.20
300	28.00	30.80	33.70	36.50	39.60	42.70	49.40	52.50	60.40	66.40	70.00	73.60	84.30	87.90	91.50	95.10	99.20	108.80	112.40
400	30.10	33.70	37.30	41.00	44.90	48.70	56.10	59.90	68.50	75.20	79.50	83.80	95.20	99.60	103.90	108.70	113.00	123.30	127.60
500	32.30	36.50	41.00	45.60	50.10	54.70	62.80	67.30	76.60	84.00	89.00	94.10	106.20	111.20	116.70	121.80	126.80	137.80	142.80
600	34.40	39.60	44.90	50.10	55.40	60.60	69.40	74.70	84.70	92.80	98.50	104.30	117.10	123.30	129.10	134.90	140.60	152.30	158.10
700	36.80	42.70	48.70	54.70	60.60	66.60	76.10	82.10	92.80	101.60	108.00	114.50	128.50	135.00	141.50	147.90	154.40	166.80	173.30
800	42.70	49.40	56.10	62.80	69.40	76.10	89.90	96.60	108.00	117.50	124.70	132.30	143.10	150.20	157.40	164.60	171.70	184.90	192.00
900	45.20	52.50	59.90	67.30	74.70	82.10	96.60	104.00	116.10	126.30	134.70	142.60	154.00	161.90	169.80	177.70	185.50	199.30	207.20
1000	52.30	60.40	68.50	76.60	84.70	92.80	108.00	116.10	124.20	135.60	144.20	152.80	164.90	173.60	182.20	190.70	199.30	213.80	222.40
1100	57.60	66.40	75.20	84.00	92.80	101.60	117.50	126.30	135.60	149.70	159.40	169.20	182.50	192.30	202.10	211.90	221.70	237.30	247.10
1200	60.50	70.00	79.50	89.00	98.50	108.00	124.70	134.70	144.20	159.40	169.90	180.40	194.40	204.90	215.40	225.90	236.40	252.80	263.30
1300	63.40	73.60	83.80	94.10	104.30	114.50	132.30	142.60	152.80	169.20	180.40	191.60	206.30	217.50	228.70	239.90	251.10	268.20	279.40
1400	73.40	84.30	95.20	106.20	117.10	128.50	143.10	154.00	164.90	182.50	194.40	206.30	221.80	233.70	245.60	257.50	269.40	290.80	302.70
1500	76.30	87.90	99.60	111.20	123.30	135.00	150.20	161.90	173.60	192.30	204.90	217.50	233.70	246.30	258.90	271.50	284.10	306.20	318.80
1600	79.20	91.50	103.90	116.70	129.10	141.50	157.40	169.80	182.20	202.10	215.40	228.70	245.60	258.90	272.20	285.60	298.90	321.70	335.00
1700	82.10	95.10	108.70	121.80	134.90	147.90	164.60	177.70	190.70	211.90	225.90	239.90	257.50	271.50	285.60	299.60	313.60	337.10	351.10
1800	85.00	99.20	113.00	126.80	140.60	154.40	171.70	185.50	199.30	221.70	236.40	251.10	269.40	284.10	298.90	313.60	328.40	352.60	367.30
1900	94.30	108.80	123.30	137.80	152.30	166.80	184.90	199.30	213.80	237.30	252.80	268.20	290.80	306.20	321.70	337.10	352.60	371.60	387.00
2000	97.20	112.40	127.60	142.80	158.10	173.30	192.00	207.20	222.40	247.10	263.30	279.40	302.70	318.80	335.00	351.10	367.30	387.00	403.20

Preise in CHF, exkl. MWSt. Prix en CHF, exkl. TVA.

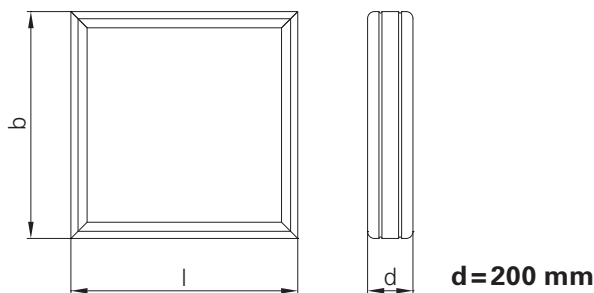
\* Kulissen durch Schmidlin AG gefertigt  
Silencieux à baffles fabriqué par Schmidlin SA

<b>Einbau in Kanal:</b>	< 0.8 m <sup>2</sup>	22.00*	Stk./pce
Pose dans conduit:	0.81 – 2.0 m <sup>2</sup>	28.00*	Stk./pce
	> 2.0 m <sup>2</sup>	32.00*	Stk./pce

Schalldämmkulissen mit Kammerblech oder Lochblech auf Anfrage.  
Silencieux à baffles avec tôle de chambre ou tôle perforée sur demande.

# Schalldämmkulissen

## Silencieux à baffles



**Code**      **226**  
**SDK**

**Preis in CHF pro Stück**  
Prix en CHF par pièce

$\frac{l}{b}$	200	300	400	500	600	700	800	900	1000	1100	1200	1300	1400	1500	1600	1700	1800	1900	2000
200	27.00	29.50	32.00	34.50	37.00	39.70	46.10	48.90	56.40	62.10	65.30	68.60	79.00	82.30	85.50	88.80	92.10	101.80	105.10
300	29.50	32.80	36.10	39.50	43.00	46.60	53.70	57.30	65.70	72.10	76.20	80.30	91.50	95.60	99.60	103.70	108.30	118.30	122.40
400	32.00	36.10	40.30	44.60	49.00	53.40	61.40	65.80	74.90	82.20	87.10	92.00	104.00	108.80	113.70	119.10	124.00	134.80	139.80
500	34.50	39.50	44.60	49.80	55.00	60.20	69.00	74.20	84.20	92.20	97.90	103.60	116.40	122.10	128.30	134.00	139.70	151.40	157.10
600	37.00	43.00	49.00	55.00	61.00	67.10	76.60	82.70	93.40	102.30	108.80	115.30	128.90	135.90	142.40	148.90	155.50	167.90	174.40
700	39.70	46.60	53.40	60.20	67.10	73.90	84.30	91.10	102.70	112.40	119.70	127.00	141.90	149.20	156.50	163.90	171.20	184.40	191.80
800	46.10	53.70	61.40	69.00	76.60	84.30	99.00	106.70	119.10	129.50	137.60	146.20	157.90	166.10	174.20	182.30	190.50	204.50	212.70
900	48.90	57.30	65.80	74.20	82.70	91.10	106.70	115.10	128.30	139.60	149.00	157.90	170.40	179.40	188.30	197.30	206.20	221.10	230.00
1000	56.40	65.70	74.90	84.20	93.40	102.70	119.10	128.30	137.60	150.10	159.90	169.60	182.90	192.70	202.40	212.20	221.90	237.60	247.40
1100	62.10	72.10	82.20	92.20	102.30	112.40	129.50	139.60	150.10	165.40	176.50	187.50	202.10	213.10	224.10	235.20	246.20	263.10	274.20
1200	65.30	76.20	87.10	97.90	108.80	119.70	137.60	149.00	159.90	176.50	188.30	200.10	215.50	227.40	239.20	251.00	262.90	280.60	292.40
1300	68.60	80.30	92.00	103.60	115.30	127.00	146.20	157.90	169.60	187.50	200.10	212.80	229.00	241.60	254.20	266.90	279.60	298.10	310.70
1400	79.00	91.50	104.00	116.40	128.90	141.90	157.90	170.40	182.90	202.10	215.50	229.00	246.00	259.40	272.90	286.30	299.80	322.70	336.10
1500	82.30	95.60	108.80	122.10	135.90	149.20	166.10	179.40	192.70	213.10	227.40	241.60	259.40	273.70	287.90	302.20	316.40	340.20	354.40
1600	85.50	99.60	113.70	128.30	142.40	156.50	174.20	188.30	202.40	224.10	239.20	254.20	272.90	287.90	303.00	318.10	333.10	357.70	372.70
1700	88.80	103.70	119.10	134.00	148.90	163.90	182.30	197.30	212.20	235.20	251.00	266.90	286.30	302.20	318.10	333.90	349.80	375.10	391.00
1800	92.10	108.30	124.00	139.70	155.50	171.20	190.50	206.20	221.90	246.20	262.90	279.60	299.80	316.40	333.10	349.80	366.50	392.60	409.30
1900	101.80	118.30	134.80	151.40	167.90	184.40	204.50	221.10	237.60	263.10	280.60	298.10	322.70	340.20	357.70	375.10	392.60	413.70	431.10
2000	105.10	122.40	139.80	157.10	174.40	191.80	212.70	230.00	247.40	274.20	292.40	310.70	336.10	354.40	372.70	391.00	409.30	431.10	449.40

Preise in CHF, exkl. MWSt. Prix en CHF, exkl. TVA.

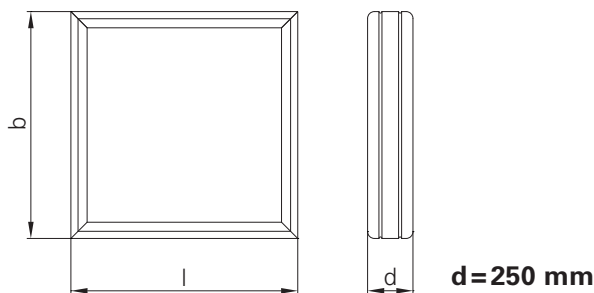
\* Kulissen durch Schmidlin AG gefertigt  
Silencieux à baffles fabriqué par Schmidlin SA

<b>Einbau in Kanal:</b>	< 0.8 m <sup>2</sup>	22.00*	Stk./pce
Pose dans conduit:	0.81 – 2.0 m <sup>2</sup>	28.00*	Stk./pce
	> 2.0 m <sup>2</sup>	32.00*	Stk./pce

Schalldämmkulissen mit Kammerblech oder Lochblech auf Anfrage.  
Silencieux à baffles avec tôle de chambre ou tôle perforée sur demande.

# Schalldämmkulissen

## Silencieux à baffles



**Code 226**  
**SDK**

**Preis in CHF pro Stück**  
Prix en CHF par pièce

$\frac{l}{b}$	200	300	400	500	600	700	800	900	1000	1100	1200	1300	1400	1500	1600	1700	1800	1900	2000
200	34.80	38.10	41.30	44.60	47.90	51.40	58.50	62.10	70.40	76.80	80.80	84.90	99.60	103.60	107.60	111.70	115.70	136.80	140.90
300	38.10	42.40	46.80	51.20	55.80	60.40	68.70	73.30	82.70	90.20	95.40	100.50	116.30	121.50	126.60	131.80	137.40	159.10	164.30
400	41.30	46.80	52.30	58.00	63.80	69.50	78.80	84.60	95.10	103.70	110.00	116.20	133.10	139.30	145.60	152.30	158.60	181.40	187.70
500	44.60	51.20	58.00	64.90	71.70	78.60	89.00	95.90	107.50	117.20	124.50	131.90	149.90	157.20	165.10	172.40	179.80	203.70	211.10
600	47.90	55.80	63.80	71.70	79.70	87.70	99.20	107.10	119.90	130.70	139.10	147.60	166.70	175.60	184.00	192.50	201.00	226.00	234.50
700	51.40	60.40	69.50	78.60	87.70	96.70	109.30	118.40	132.20	144.10	153.70	163.20	183.90	193.50	203.10	212.60	222.20	248.30	257.90
800	58.50	68.70	78.80	89.00	99.20	109.30	130.20	140.40	155.20	168.30	178.90	190.10	214.90	225.60	236.30	246.90	257.60	277.70	288.40
900	62.10	73.30	84.60	95.90	107.10	118.40	140.40	151.60	167.60	181.70	194.00	205.80	231.70	243.50	255.20	267.00	278.80	300.00	311.80
1000	70.40	82.70	95.10	107.50	119.90	132.20	155.20	167.60	180.00	195.70	208.60	221.40	248.50	261.40	274.20	287.10	300.00	322.30	335.20
1100	76.80	90.20	103.70	117.20	130.70	144.10	168.30	181.70	195.70	214.40	228.90	243.30	271.90	286.40	300.80	315.30	329.70	353.60	368.00
1200	80.80	95.40	110.00	124.50	139.10	153.70	178.90	194.00	208.60	228.90	244.40	259.90	289.70	305.20	320.80	336.30	351.80	376.90	392.40
1300	84.90	100.50	116.20	131.90	147.60	163.20	190.10	205.80	221.40	243.30	259.90	276.60	307.40	324.00	340.70	357.30	374.00	400.10	416.70
1400	99.60	116.30	133.10	149.90	166.70	183.90	214.90	231.70	248.50	271.90	289.70	307.40	332.30	350.00	367.70	385.50	403.20	430.40	448.20
1500	103.60	121.50	139.30	157.20	175.60	193.50	225.60	243.50	261.40	286.40	305.20	324.00	350.00	368.90	387.70	406.50	425.40	453.70	472.50
1600	107.60	126.60	145.60	165.10	184.00	203.10	236.30	255.20	274.20	300.80	320.80	340.70	367.70	387.70	407.60	427.60	447.50	476.90	496.90
1700	111.70	131.80	152.30	172.40	192.50	212.60	246.90	267.00	287.10	315.30	336.30	357.30	385.50	406.50	427.60	448.60	469.70	500.20	521.20
1800	115.70	137.40	158.60	179.80	201.00	222.20	257.60	278.80	300.00	329.70	351.80	374.00	403.20	425.40	447.50	469.70	491.80	523.40	545.60
1900	136.80	159.10	181.40	203.70	226.00	248.30	277.70	300.00	322.30	353.60	376.90	400.10	430.40	453.70	476.90	500.20	523.40	553.80	577.00
2000	140.90	164.30	187.70	211.10	234.50	257.90	288.40	311.80	335.20	368.00	392.40	416.70	448.20	472.50	496.90	521.20	545.60	577.00	601.30

Preise in CHF, exkl. MWSt. Prix en CHF, exkl. TVA.

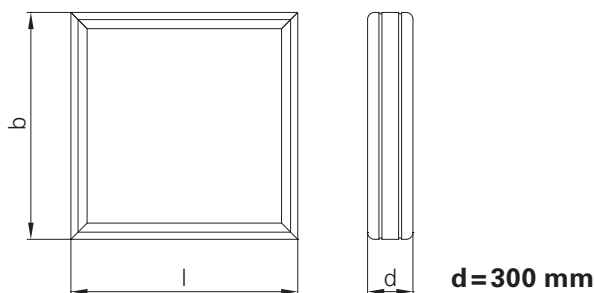
\* Kulissen durch Schmidlin AG gefertigt  
Silencieux à baffles fabriqué par Schmidlin SA

Einbau in Kanal:	< 0.8 m <sup>2</sup>	22.00*	Stk./pce
Pose dans conduit:	0.81 – 2.0 m <sup>2</sup>	28.00*	Stk./pce
	> 2.0 m <sup>2</sup>	32.00*	Stk./pce

Schalldämmkulissen mit Kammerblech oder Lochblech auf Anfrage.  
Silencieux à baffles avec tôle de chambre ou tôle perforée sur demande.

# Schalldämmkulissen

## Silencieux à baffles



**Code 226**  
**SDK**

**Preis in CHF pro Stück**  
Prix en CHF par pièce

$\frac{l}{b}$	200	300	400	500	600	700	800	900	1000	1100	1200	1300	1400	1500	1600	1700	1800	1900	2000
200	41.80	45.50	49.20	52.90	56.60	60.40	71.50	75.50	84.20	91.00	95.40	99.90	111.40	115.90	120.30	124.70	129.20	147.10	151.60
300	45.50	50.40	55.30	60.20	65.30	70.50	82.70	87.90	97.80	105.80	111.50	117.20	129.90	135.60	141.20	146.90	153.00	171.70	177.40
400	49.20	55.30	61.40	67.70	74.10	80.50	94.00	100.40	111.50	120.70	127.60	134.40	148.40	155.20	162.10	169.50	176.40	196.30	203.10
500	52.90	60.20	67.70	75.30	82.90	90.50	105.20	112.80	125.10	135.60	143.60	151.70	166.90	174.90	183.50	191.60	199.70	220.80	228.90
600	56.60	65.30	74.10	82.90	91.70	100.50	116.40	125.20	138.80	150.40	159.70	169.00	185.30	195.10	204.40	213.80	223.10	245.40	254.70
700	60.40	70.50	80.50	90.50	100.50	110.50	127.60	137.70	152.40	165.30	175.80	186.20	204.30	214.90	225.40	235.90	246.40	269.90	280.40
800	71.50	82.70	94.00	105.20	116.40	127.60	146.00	157.20	173.20	187.20	198.90	211.10	233.50	245.20	256.90	268.70	280.40	308.70	320.40
900	75.50	87.90	100.40	112.80	125.20	137.70	157.20	169.60	186.80	202.10	215.50	228.40	252.00	264.90	277.90	290.80	303.70	333.20	346.20
1000	84.20	97.80	111.50	125.10	138.80	152.40	173.20	186.80	200.40	217.40	231.60	245.70	270.50	284.70	298.80	312.90	327.10	357.80	372.00
1100	91.00	105.80	120.70	135.60	150.40	165.30	187.20	202.10	217.40	237.50	253.30	269.20	295.60	311.50	327.30	343.10	359.00	391.40	407.20
1200	95.40	111.50	127.60	143.60	159.70	175.80	198.90	215.50	231.60	253.30	270.40	287.40	315.10	332.10	349.20	366.20	383.20	416.90	433.90
1300	99.90	117.20	134.40	151.70	169.00	186.20	211.10	228.40	245.70	269.20	287.40	305.70	334.60	352.80	371.10	389.30	407.60	442.40	460.60
1400	111.40	129.90	148.40	166.90	185.30	204.30	233.50	252.00	270.50	295.60	315.10	334.60	368.20	387.70	407.10	426.60	446.00	475.00	494.40
1500	115.90	135.60	155.20	174.90	195.10	214.90	245.20	264.90	284.70	311.50	332.10	352.80	387.70	408.30	429.00	449.70	470.30	500.50	521.10
1600	120.30	141.20	162.10	183.50	204.40	225.40	256.90	277.90	298.80	327.30	349.20	371.10	407.10	429.00	450.90	472.80	494.60	526.00	547.80
1700	124.70	146.90	169.50	191.60	213.80	235.90	268.70	290.80	312.90	343.10	366.20	389.30	426.60	449.70	472.80	495.80	518.90	551.50	574.60
1800	129.20	153.00	176.40	199.70	223.10	246.40	280.40	303.70	327.10	359.00	383.20	407.60	446.00	470.30	494.60	518.90	543.20	577.00	601.30
1900	147.10	171.70	196.30	220.80	245.40	269.90	308.70	333.20	357.80	391.40	416.90	442.40	475.00	500.50	526.00	551.50	577.00	613.10	638.60
2000	151.60	177.40	203.10	228.90	254.70	280.40	320.40	346.20	372.00	407.20	433.90	460.60	494.40	521.10	547.80	574.60	601.30	638.60	665.30

Preise in CHF, exkl. MWSt. Prix en CHF, exkl. TVA.

\* Kulissen durch Schmidlin AG gefertigt  
Silencieux à baffles fabriqué par Schmidlin SA

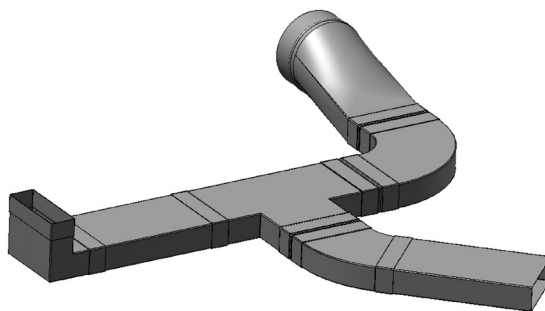
<b>Einbau in Kanal:</b>	< 0.8 m <sup>2</sup>	22.00*	Stk./pce
Pose dans conduit:	0.81 – 2.0 m <sup>2</sup>	28.00*	Stk./pce
	> 2.0 m <sup>2</sup>	32.00*	Stk./pce

Schalldämmkulissen mit Kammerblech oder Lochblech auf Anfrage.  
Silencieux à baffles avec tôle de chambre ou tôle perforée sur demande.



# Flachkanalsystem

## Système de gaine plate



Andere Dimensionen bei grösseren Mengen auf Anfrage  
Autres dimensions disponibles sur demande pour de grandes quantités

Preis in CHF pro Stück  
Prix en CHF par pièce

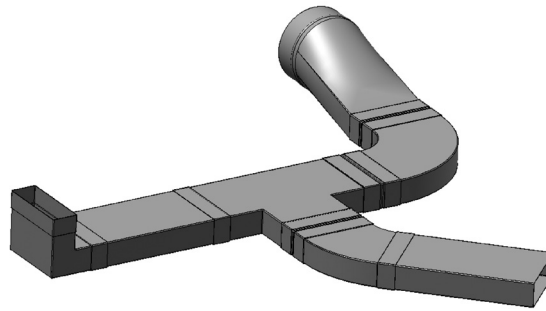
	Preise netto prix net				
	a	b	L/wi	Artikel-Nr. Art.-No.	Preis prix
	<b>Flachkanal</b> Gaine plate				
	<b>220 F – FKA</b>				
	200	90	1500	220 1 0200 0090 15	39.–*
	300	90	1500	220 1 0300 0090 15	49.–*
	<b>Verstärkungsrippe</b> Nervure de renforcement				
	<b>220 F – FRI</b>				
	70	90	1400	220 1 0090 0000 14	16.–*
	<b>Flachkanalbogen waagrecht</b> Coude de la gaine plate horizontale				
	<b>210 F – FBW 90</b>				
	200	90	90°	210 1 0200 0090 00	24.–*
	300	90	90°	210 1 0300 0090 00	35.–*
	<b>Flachkanalbogen waagrecht</b> Coude de la gaine plate horizontale				
	<b>210 F – FBW 45</b>				
	200	90	45°	210 1 0200 0090 01	20.–*
	300	90	45°	210 1 0300 0090 01	25.–*
	<b>Flachkanalbogen senkrecht</b> Coude de la gaine plate droit				
	<b>210 F – FBH 90</b>				
	90	200	90°	210 1 0090 0200 03	26.–*
	90	300	90°	210 1 0090 0300 03	33.–*
	<b>Flachkanal T-Stück</b> Gaine plate pièce en T				
	<b>216 F – FTE</b>				
	200	90		216 1 0200 0090 00	25.–*
	300	90		216 1 0300 0090 00	36.–*

Preise in CHF, exkl. MWSt. Prix en CHF, exkl. TVA.

\* Lagerartikel \* En stock

# Flachkanalsystem

## Système de gaine plate



Andere Dimensionen bei grösseren Mengen auf Anfrage  
Autres dimensions disponibles sur demande pour de grandes quantités

Preis in CHF pro Stück  
Prix en CHF par pièce

	Preise netto prix net				
	a	b	L/wi	Artikel-Nr. Art.-No.	Preis
	<b>Flachkanalkonus symmetrisch</b> Cône de gaine plate – symétrique				
	<b>214 F – FKS</b>				
	a1 300 > a2 200	90	250	214 1 0300 0090 00	26.-*
	<b>Flachkanalübergang</b> Transition de la gaine plate				
	<b>215 F – FUS</b>				
	200 > Ø 160	90	250	215 1 0200 0090 00	24.-*
	300 > Ø 200	90	250	215 1 0300 0090 00	29.-*
	<b>Anschluss-Stutzen eckig, mit Bord EB 12</b> Raccord angulaire, avec bord 12 plate horizontale				
	<b>237 F – FAS</b>				
	200	90	90°	237 1 0200 0090 00	10.-*
	300	90	90°	237 1 0300 0090 00	11.-*
	<b>Formstückverbinder</b> Raccord				
	<b>220 F – FVF</b>				
	200	90	60	220 1 0200 0090 60	8.-*
	300	90	60	220 1 0300 0090 60	9.-*
	<b>Kanalverbinder</b> Raccord de gaine				
	<b>220 F – FVK</b>				
	200	90	80	220 1 0200 0090 80	8.-*
	300	90	80	220 1 0300 0090 80	9.-*
	<b>Flachkanalboden</b> Fond de la gaine plate				
	<b>290 F – FKB</b>				
	200	90	15	290 1 0200 0090 00	8.-*
	300	90	15	290 1 0300 0090 00	10.-*

Preise in CHF, exkl. MWSt. Prix en CHF, exkl. TVA.

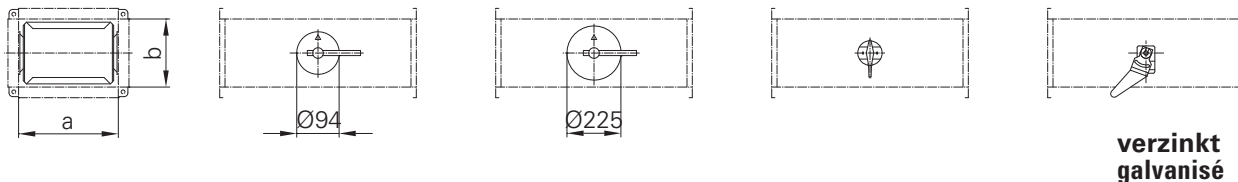
\* Lagerartikel \* En stock

# Drosselklappe

## Clapet d'étranglement

**Drosselklappe**  
Clapet d'étranglement

**Drosselklappe**  
Clapet d'étranglement



**verzinkt  
galvanisé**

**Code**

**254.1**  
**EKKS 10**

**254.2**  
**EKKS 25**

**Preis in CHF pro Stück (ohne Kanal oder Stutzen)**

Prix en CHF par pièce (sans gaine ou piquage de gaine)

	a < 800 / b 110 – 300	a < 1000 / b 300 – 500
in Kanal eingebaut monté dans la gaine	68.–	165.–
lose en vrac	53.–	147.–

**Preise in CHF, exkl. MWSt.** Prix en CHF, exkl. TVA.

Drosselklappe mit Klappensteller Typ KS10  
verzinkt  
– lose  
– im Kanal eingebaut  
– im Kanalstutzen eingebaut

Clapet d'étranglement avec levier Type KS10  
galvanisé, monté dans la gaine  
– en vrac  
– monté dans la gaine  
– monté dans le piquage de gaine

Drosselklappe mit Klappensteller Typ KS25  
verzinkt  
– lose  
– im Kanal eingebaut  
– im Kanalstutzen eingebaut

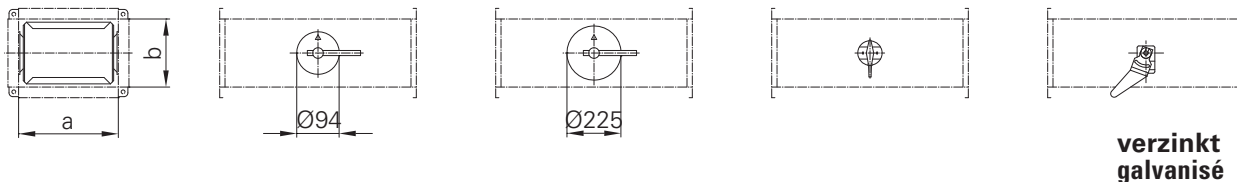
Clapet d'étranglement avec levier Type KS25  
galvanisé, monté dans la gaine  
– en vrac  
– monté dans la gaine  
– monté dans le piquage

# Drosselklappe

## Clapet d'étranglement

**Drosselklappe**  
Clapet d'étranglement

**Drosselklappe nach aussen dicht**  
Clapet d'étranglement étanche à l'extérieur



**Code**

**254.3**  
**EKKM**

**254.4**  
**EKED**

**Preis in CHF pro Stück (ohne Kanal oder Stutzen)**  
Prix en CHF par pièce (sans gaine ou piquage de gaine)

	a < 500 / b 80 – 300			a < 500 / b 110 – 300		
	verz./galv.	alu	1.4301	verz./galv.	alu	1.4301
in Kanal eingebaut monté dans la gaine	48.–	58.–	78.–	83.–	142.–	163.–
lose en vrac	33.–	43.–	63.–	58.–	117.–	138.–

**Preise in CHF, exkl. MWSt.** Prix en CHF, exkl. TVA.

Drosselklappe mit Klappensteller Typ EK-SIM  
Kunststoff  
– lose  
– im Kanal eingebaut  
– im Kanalstutzen eingebaut

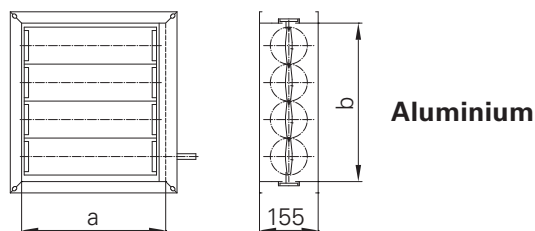
Clapet 'étranglement avec levier Type EK-SIM  
en matière plastique, monté dans la gaine  
– en vrac  
– monté dans la gaine  
– monté dans le piquage de gaine

Drosselklappe mit Klappensteller Typ DD-SPEC-SEAL  
verz./V2A, nach aussen dicht  
– lose  
– im Kanal eingebaut  
– im Kanalstutzen eingebaut

Clapet 'étranglement avec levier Typ DD-SPECSEAL  
galvanisé/INOX, étanche à l'extérieur, monté dans la gaine  
– en vrac  
– monté dans la gaine  
– monté dans le piquage de gaine

# Klappe für Motorantrieb

## Clapet motorisable



**Code 250.1**  
**MKA**

**Preis in CHF pro Stück**  
Prix en CHF par pièce

a \ b	200	300	400	500	600	700	800	900	1000	1100	1200	1300	1400	1500	1600	1700	1800	1900	2000
200	163.-	174.-	182.-	193.-	204.-	213.-	224.-	235.-	244.-	255.-	266.-	275.-	286.-	297.-	308.-	422.-	429.-	437.-	446.-
300	196.-	209.-	220.-	231.-	244.-	255.-	268.-	279.-	290.-	303.-	314.-	327.-	338.-	349.-	363.-	499.-	510.-	519.-	530.-
400	229.-	242.-	257.-	270.-	284.-	297.-	310.-	323.-	336.-	352.-	365.-	378.-	391.-	404.-	418.-	578.-	589.-	600.-	611.-
500	264.-	277.-	292.-	319.-	334.-	349.-	365.-	378.-	393.-	409.-	424.-	440.-	455.-	468.-	484.-	655.-	668.-	681.-	695.-
600	251.-	266.-	281.-	332.-	347.-	363.-	378.-	393.-	409.-	424.-	440.-	455.-	470.-	486.-	501.-	644.-	659.-	675.-	690.-
700	286.-	303.-	321.-	338.-	354.-	371.-	387.-	402.-	418.-	433.-	448.-	464.-	479.-	495.-	510.-	657.-	673.-	688.-	703.-
800	295.-	312.-	330.-	380.-	398.-	415.-	433.-	451.-	468.-	486.-	503.-	521.-	538.-	556.-	574.-	747.-	765.-	782.-	800.-
900	327.-	347.-	367.-	422.-	442.-	462.-	481.-	508.-	527.-	547.-	565.-	585.-	604.-	624.-	644.-	835.-	855.-	875.-	895.-
1000	360.-	382.-	404.-	429.-	448.-	468.-	488.-	514.-	534.-	554.-	574.-	593.-	613.-	633.-	653.-	857.-	877.-	897.-	916.-
1100	369.-	391.-	413.-	470.-	492.-	514.-	536.-	565.-	587.-	609.-	629.-	651.-	673.-	695.-	716.-	947.-	967.-	989.-	1011.-
1200	407.-	429.-	453.-	512.-	536.-	558.-	582.-	613.-	637.-	662.-	686.-	710.-	732.-	756.-	780.-	1035.-	1059.-	1084.-	1108.-
1300	440.-	466.-	492.-	519.-	543.-	567.-	591.-	622.-	655.-	679.-	701.-	725.-	749.-	774.-	798.-	1048.-	1073.-	1099.-	1121.-
1400	448.-	475.-	501.-	560.-	587.-	613.-	637.-	670.-	705.-	732.-	758.-	785.-	809.-	835.-	862.-	1145.-	1171.-	1198.-	1224.-
1500	484.-	512.-	538.-	602.-	629.-	657.-	686.-	721.-	758.-	785.-	813.-	842.-	870.-	897.-	925.-	1235.-	1264.-	1290.-	1319.-
1600	519.-	547.-	578.-	609.-	637.-	666.-	695.-	727.-	765.-	793.-	822.-	848.-	877.-	905.-	934.-	1248.-	1277.-	1303.-	1332.-
1700	560.-	591.-	620.-	651.-	688.-	716.-	747.-	778.-	818.-	846.-	877.-	908.-	945.-	976.-	1007.-	1336.-	1367.-	1398.-	1426.-
1800	596.-	626.-	659.-	692.-	730.-	763.-	796.-	826.-	868.-	901.-	932.-	965.-	1007.-	1037.-	1070.-	1426.-	1466.-	1499.-	1532.-
1900	602.-	635.-	668.-	699.-	738.-	771.-	802.-	835.-	877.-	908.-	941.-	974.-	1013.-	1046.-	1079.-	1440.-	1479.-	1512.-	1545.-
2000	637.-	673.-	705.-	741.-	782.-	815.-	851.-	886.-	927.-	963.-	996.-	1031.-	1075.-	1108.-	1143.-	1527.-	1571.-	1604.-	1640.-

Preise in CHF, exkl. MWSt. Prix en CHF, exkl. TVA.

Profil M30, auch passend auf M20  
Profil de raccordement M30

Zahnräder aus Kunststoff  
Roues dentées en matière plastique

Temperaturbeständigkeit: max. 80 °C  
Résistance à la chaleur: max. 80 °C

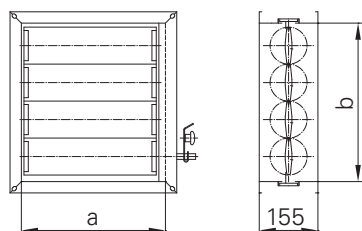
Option: Elektrischer oder pneumatischer Antrieb aufgebaut  
pulverbeschichtet – Aussen isoliert  
Entraînement électrique ou pneumatique monté  
Options: poudrage – Isolation extérieure

Andere Materialien: siehe Preisbuch Komponenten  
Autres matériaux: voir composants du livre de prix

Zwischensteg, Antrieb einseitig  
Séparation intermédiaire, entraînement sur un côté  
Zwischensteg, Antrieb beidseitig  
Séparation intermédiaire, entraînement sur deux côtés

# Drossel- und Absperrklappe

## Clapet d'étranglement et d'arrêt



**Aluminium mit Stellsegment**  
Aluminium avec levier d'ajustage

**Code 250.2**  
**EKA**

**Preis in CHF pro Stück**  
Prix en CHF par pièce

a \ b	200	300	400	500	600	700	800	900	1000	1100	1200	1300	1400	1500	1600	1700	1800	1900	2000
200	207.-	218.-	226.-	237.-	248.-	257.-	268.-	279.-	288.-	299.-	310.-	319.-	330.-	341.-	352.-	466.-	473.-	481.-	490.-
300	240.-	253.-	264.-	275.-	288.-	299.-	312.-	323.-	334.-	347.-	358.-	371.-	382.-	393.-	407.-	543.-	554.-	563.-	574.-
400	273.-	286.-	301.-	314.-	327.-	341.-	354.-	367.-	380.-	396.-	409.-	422.-	435.-	448.-	462.-	622.-	633.-	644.-	655.-
500	308.-	321.-	336.-	363.-	378.-	393.-	409.-	422.-	437.-	453.-	468.-	484.-	499.-	512.-	527.-	699.-	712.-	725.-	738.-
600	295.-	310.-	325.-	376.-	391.-	407.-	422.-	437.-	453.-	468.-	484.-	499.-	514.-	530.-	545.-	688.-	703.-	719.-	734.-
700	330.-	347.-	365.-	382.-	398.-	415.-	431.-	446.-	462.-	477.-	492.-	508.-	523.-	538.-	554.-	701.-	716.-	732.-	747.-
800	338.-	356.-	374.-	424.-	442.-	459.-	477.-	495.-	512.-	530.-	547.-	565.-	582.-	600.-	618.-	791.-	809.-	826.-	844.-
900	371.-	391.-	411.-	466.-	486.-	505.-	525.-	552.-	571.-	591.-	609.-	629.-	648.-	668.-	688.-	879.-	899.-	919.-	938.-
1000	404.-	426.-	448.-	473.-	492.-	512.-	532.-	558.-	578.-	598.-	618.-	637.-	657.-	677.-	697.-	901.-	921.-	941.-	960.-
1100	413.-	435.-	457.-	514.-	536.-	558.-	580.-	609.-	631.-	653.-	673.-	695.-	716.-	738.-	760.-	1035.-	1055.-	1077.-	1099.-
1200	451.-	473.-	497.-	556.-	580.-	602.-	626.-	657.-	681.-	705.-	730.-	754.-	776.-	800.-	824.-	1123.-	1147.-	1171.-	1196.-
1300	484.-	510.-	536.-	563.-	587.-	611.-	635.-	666.-	699.-	723.-	745.-	769.-	793.-	818.-	842.-	1136.-	1160.-	1187.-	1209.-
1400	492.-	519.-	545.-	604.-	631.-	657.-	681.-	714.-	749.-	776.-	802.-	829.-	853.-	879.-	905.-	1233.-	1259.-	1286.-	1312.-
1500	527.-	556.-	582.-	646.-	673.-	701.-	730.-	765.-	802.-	829.-	857.-	886.-	914.-	941.-	969.-	1323.-	1352.-	1378.-	1407.-
1600	563.-	591.-	622.-	653.-	681.-	710.-	738.-	771.-	809.-	837.-	866.-	892.-	921.-	949.-	978.-	1336.-	1365.-	1391.-	1420.-
1700	604.-	635.-	664.-	695.-	732.-	760.-	791.-	822.-	862.-	890.-	921.-	952.-	989.-	1020.-	1051.-	1424.-	1455.-	1486.-	1514.-
1800	640.-	670.-	703.-	736.-	774.-	807.-	840.-	870.-	912.-	945.-	976.-	1009.-	1051.-	1081.-	1114.-	1514.-	1554.-	1587.-	1620.-
1900	646.-	679.-	712.-	743.-	782.-	815.-	846.-	879.-	921.-	952.-	985.-	1018.-	1057.-	1090.-	1123.-	1527.-	1567.-	1600.-	1633.-
2000	681.-	716.-	749.-	785.-	826.-	859.-	895.-	930.-	971.-	1007.-	1040.-	1075.-	1119.-	1152.-	1187.-	1615.-	1659.-	1692.-	1727.-

Preise in CHF, exkl. MWSt. Prix en CHF, exkl. TVA.



Profil M30, auch passend auf M20  
Profil de raccordement M30

Zahnräder aus Kunststoff  
Roues dentées en matière plastique

Temperaturbeständigkeit: max. 80 °C  
Résistance à la chaleur: max. 80 °C

Option: Aussen isoliert, pulverbeschichtet  
Options: Isolation extérieure, poudrage

Andere Materialien: siehe Preisbuch Komponenten  
Autres matériaux: voir composants du livre de prix

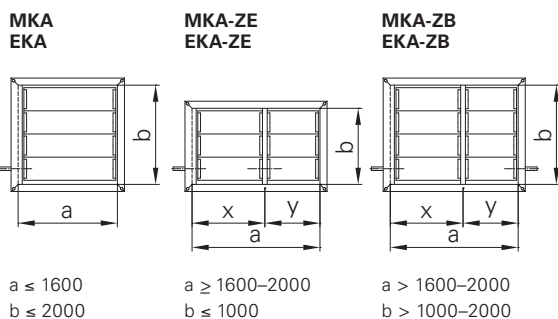
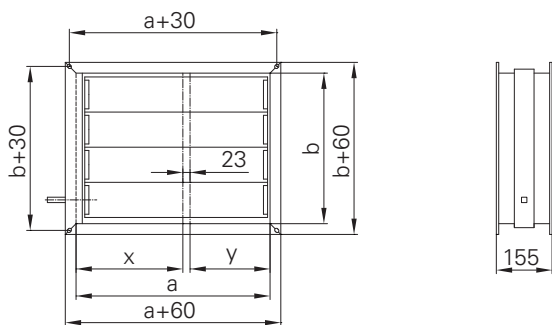
 Zwischensteg, Antrieb einseitig  
Séparation intermédiaire, entraînement sur un côté  
 Zwischensteg, Antrieb beidseitig  
Séparation intermédiaire, entraînement sur deux côtés

# Auszugsblatt Motor- und Drosselklappe

## Feuille technique clapet motorisable et d'étranglement

 <b>Bestellung</b> Commande	 <b>Anfrage</b> Demande	Datum date	Seite page
Kundenadresse Adresse du client		Sachbearbeiter Responsable	
		Telefon Téléphone	
Anlagekennwort Installation		Bestell-Nr. No de commande	
Lieferadresse Adresse de livraison			
		Liefertermin Délai de livraison	

### Code 250.1 MKA, 250.2 EKA



$a \leq 1600$   
 $b \leq 2000$

$a \geq 1600-2000$   
 $b \leq 1000$

$a > 1600-2000$   
 $b > 1000-2000$

$a, b > 2000$  = einzelne Klappen 2 clapet séparé



<b>250.1</b>	<b>MKA</b> <b>Motorklappe Aluminium mit Antriebsachse</b> Clapet motorisable aluminium avec levier de commande
<b>250.2</b>	<b>EKA</b> <b>Drosselklappe Aluminium mit Stellsegment</b> Clapet d'étranglement aluminium avec levier d'ajustage
<b>GG</b>	<b>Lamellenantrieb gegenläufig</b> Entraînement des lamelles opposé
<b>ZE</b>	<b>Zwischensteg, Antrieb einseitig</b> Séparation intermédiaire, entraînement sur un côté
<b>ZB</b>	<b>Zwischensteg, Antrieb beidseitig</b> Séparation intermédiaire, entraînement sur deux côtés
<b>AA</b>	<b>Antrieb angebaut, Typ ...</b> Entraînement monté, type ...
<b>AI</b>	<b>Aussen isoliert</b> Isolation extérieure
<b>Ausführung</b> Exécution	<b>Lamellenantrieb über Zahnräder</b> Entraînement des lamelles par roues dentées <b>Profil M30, auch passend auf M20</b> Profil de raccordement M30
<b>Temperaturbeständigkeit</b> Résistance à la chaleur	<b>max. 80 °C</b>
<b>Zubehör</b> Accessoires	<b>Klappenhebel</b> Lever <b>Elektrischer oder pneumatischer Antrieb</b> Entraînement électrique ou pneumatique <b>Pulverbeschichtet</b> Poudrage
<b>Oberflächenbehandlung</b> Traitement de surface	

Alle Masse in mm  
Toutes les mesures en mm

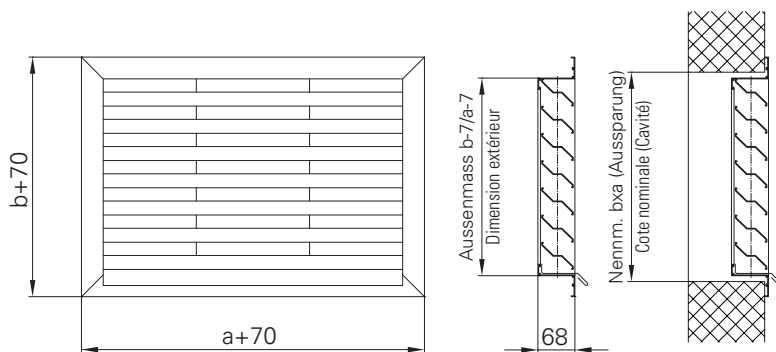
Pos.	Stk. pce	Code	a	b	x	y	Antrieb Typ Entraînement typen	Zubehör Accessoires

# Auszugsblatt Wetterschutzgitter eckig

## Feuille technique grille pare-pluie rectangulaire

 <b>Bestellung</b> Commande	 <b>Anfrage</b> Demande	Datum date	Seite page
Kundenadresse Adresse du client	Sachbearbeiter Responsable		
	Telefon Téléphone		
Anlagekennwort Installation	Bestell-Nr. No de commande		
Lieferadresse Adresse de livraison			
		Liefertermin Délai de livraison	

### Code 260 WS 50



#### Material

Matériel

Aluminium  
1.4301 (V2A)  
1.4404 (V4A)  
Kupfer Cuivre

#### Oberflächenbehandlung

Traitement de surface

Pulverbeschichtet  
Poudrage

#### Rahmenbreite

Largeur du cadre

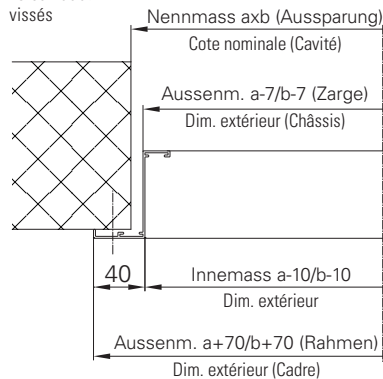
40 mm

#### Befestigungsarten als Zubehör

Mode de fixation comme accessoires

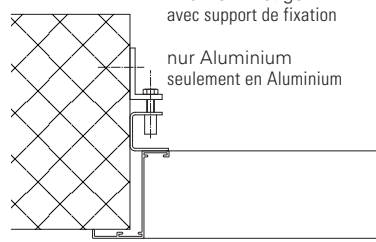
##### Typ A

verschraubt  
vissés



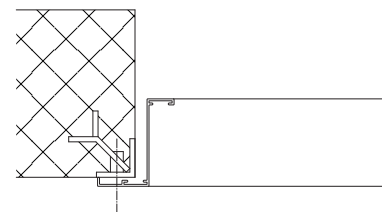
##### Typ B

mit Klemmbügel  
avec support de fixation



##### Typ C

mit Mauerrahmen  
avec cadre mural



Alle Masse in mm

Toutes les mesures en mm

**$a \times b$  min.: 190 x 160 mm**

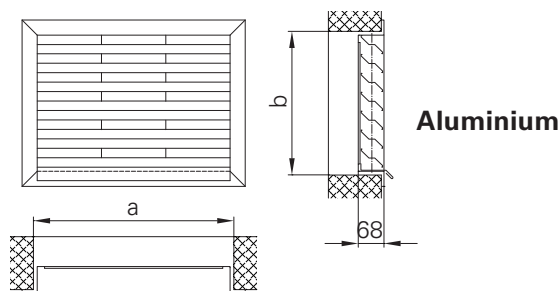
Pos.	Stk. pce	Nennmass (Aussparung) Cote nominale (Cavité) $a \times b$	Material Matériel	Oberflächenbehandlung Traitement de surfaces	Befestigungsart Mode de fixation	Bemerkungen Remarques



# Wetterschutzgitter eckig

## Grille pare-pluie rectangulaire

**Wetterschutzgitter WS-50**  
Grille pare-pluie WS-50



**Code**      **260**  
                 **WS 50**

**Preis in CHF pro Stück**  
Prix en CHF par pièce

**Rücknahme ausgeschlossen**  
Reprise exclus

Preise netto prix net														
a b	200	300	400	500	600	700	800	900	1000	1100	1200	1300	1400	1500
200	85.-	87.-	88.-	91.-	92.-	94.-	102.-	104.-	106.-	107.-	109.-	112.-	121.-	124.-
300	87.-	89.-	92.-	94.-	96.-	99.-	107.-	109.-	112.-	114.-	116.-	119.-	129.-	132.-
400	101.-	104.-	107.-	109.-	113.-	115.-	125.-	128.-	131.-	134.-	136.-	140.-	151.-	154.-
500	104.-	107.-	111.-	113.-	116.-	120.-	131.-	134.-	138.-	141.-	144.-	147.-	160.-	162.-
600	118.-	121.-	126.-	129.-	133.-	138.-	148.-	152.-	156.-	160.-	164.-	168.-	180.-	185.-
700	120.-	125.-	128.-	133.-	138.-	142.-	154.-	158.-	162.-	167.-	172.-	175.-	189.-	206.-
800	122.-	127.-	132.-	136.-	142.-	147.-	159.-	164.-	168.-	174.-	179.-	196.-	211.-	215.-
900	139.-	144.-	149.-	154.-	160.-	166.-	179.-	184.-	189.-	195.-	213.-	219.-	233.-	239.-
1000	140.-	146.-	152.-	159.-	165.-	171.-	184.-	189.-	195.-	214.-	220.-	227.-	242.-	248.-
1100	156.-	164.-	169.-	176.-	182.-	189.-	204.-	209.-	229.-	235.-	242.-	248.-	278.-	284.-
1200	159.-	166.-	173.-	180.-	187.-	194.-	208.-	228.-	235.-	242.-	249.-	269.-	286.-	293.-
1300	169.-	176.-	185.-	192.-	199.-	207.-	239.-	246.-	253.-	261.-	281.-	289.-	312.-	320.-
1400	186.-	193.-	201.-	209.-	218.-	226.-	258.-	266.-	274.-	295.-	302.-	311.-	335.-	358.-
1500	187.-	196.-	205.-	213.-	221.-	244.-	264.-	272.-	280.-	302.-	311.-	319.-	359.-	367.-
1600	204.-	213.-	222.-	231.-	240.-	262.-	282.-	292.-	314.-	322.-	332.-	355.-	381.-	391.-
1700	206.-	215.-	225.-	234.-	256.-	267.-	288.-	311.-	320.-	329.-	354.-	364.-	389.-	399.-
1800	208.-	218.-	228.-	238.-	261.-	272.-	293.-	316.-	327.-	336.-	361.-	372.-	399.-	408.-
1900	225.-	235.-	246.-	256.-	280.-	291.-	326.-	336.-	347.-	372.-	384.-	394.-	421.-	432.-
2000	239.-	251.-	261.-	273.-	284.-	295.-	331.-	342.-	353.-	379.-	391.-	401.-	429.-	441.-
2100	255.-	267.-	279.-	291.-	302.-	314.-	351.-	362.-	388.-	400.-	412.-	424.-	452.-	482.-
2200	258.-	269.-	282.-	294.-	306.-	332.-	356.-	368.-	395.-	407.-	419.-	432.-	480.-	492.-
2300	260.-	272.-	285.-	298.-	311.-	336.-	361.-	388.-	401.-	414.-	427.-	440.-	488.-	501.-
2400	278.-	291.-	304.-	318.-	331.-	356.-	382.-	411.-	424.-	436.-	451.-	482.-	513.-	526.-
2500	280.-	293.-	307.-	321.-	347.-	361.-	388.-	416.-	431.-	444.-	458.-	491.-	521.-	535.-
2600	306.-	320.-	334.-	348.-	375.-	391.-	421.-	449.-	464.-	479.-	512.-	526.-	564.-	578.-
2700	308.-	322.-	338.-	353.-	380.-	395.-	426.-	455.-	471.-	485.-	519.-	534.-	572.-	587.-
2800	311.-	326.-	341.-	356.-	385.-	400.-	432.-	461.-	476.-	511.-	526.-	541.-	581.-	596.-

**Preise in CHF, exkl. MWSt.** Prix en CHF, exkl. TVA.

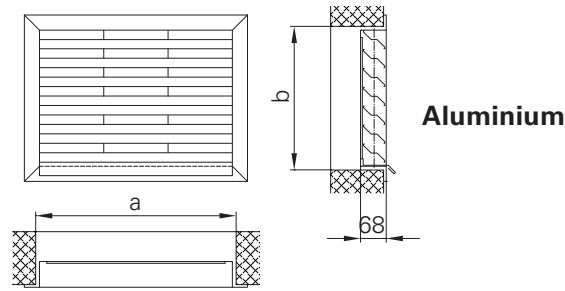
Nennmass =            Aussparungsmass  
Ausführung:        Teilung 50 mm  
                          Rahmen- und Lamellenprofile Aluminium  
                          Abschlusslamelle vorstehend innen mit Vogelschutzgitter  
Andere Materialien: siehe Preisbuch Komponenten

Cote nominal =      Dimension cavité  
Exécution:            Division 50 mm  
                          Profils de cadre et de lamelle en aluminium  
                          Lamelle d'arête saillante avec grille anti oiseau  
Autres matériaux: voir composants du livre de prix

# Wetterschutzgitter eckig

## Grille pare-pluie rectangulaire

**Wetterschutzgitter WS-50**  
Grille pare-pluie WS-50



**Code**      **260**  
                 **WS 50**

**Preis in CHF pro Stück**  
Prix en CHF par pièce

**Rücknahme ausgeschlossen**  
Reprise exclus

Preise netto prix net													
a \ b	1600	1700	1800	1900	2000	2100	2200	2300	2400	2500	2600	2700	2800
200	125.-	127.-	128.-	142.-	145.-	159.-	161.-	164.-	173.-	174.-	176.-	178.-	180.-
300	134.-	136.-	139.-	154.-	156.-	172.-	174.-	176.-	187.-	189.-	192.-	194.-	196.-
400	156.-	160.-	162.-	178.-	180.-	196.-	199.-	202.-	213.-	216.-	219.-	221.-	225.-
500	166.-	169.-	173.-	189.-	193.-	208.-	212.-	215.-	227.-	231.-	234.-	238.-	241.-
600	188.-	205.-	209.-	226.-	229.-	246.-	251.-	254.-	266.-	271.-	289.-	293.-	296.-
700	211.-	215.-	220.-	236.-	241.-	259.-	264.-	267.-	280.-	285.-	304.-	308.-	313.-
800	220.-	226.-	231.-	261.-	266.-	271.-	276.-	281.-	294.-	300.-	319.-	324.-	329.-
900	245.-	262.-	268.-	287.-	292.-	298.-	304.-	324.-	338.-	342.-	348.-	354.-	359.-
1000	267.-	273.-	279.-	298.-	304.-	325.-	331.-	336.-	352.-	358.-	364.-	369.-	375.-
1100	291.-	296.-	304.-	338.-	345.-	351.-	358.-	364.-	380.-	386.-	393.-	399.-	425.-
1200	300.-	322.-	328.-	349.-	356.-	364.-	371.-	378.-	394.-	401.-	426.-	433.-	440.-
1300	342.-	349.-	358.-	386.-	394.-	401.-	409.-	416.-	458.-	465.-	473.-	480.-	488.-
1400	366.-	374.-	382.-	412.-	420.-	428.-	455.-	462.-	486.-	494.-	502.-	509.-	518.-
1500	375.-	384.-	393.-	424.-	432.-	459.-	468.-	476.-	500.-	508.-	516.-	526.-	534.-
1600	399.-	408.-	418.-	467.-	476.-	486.-	494.-	504.-	528.-	538.-	546.-	555.-	565.-
1700	409.-	419.-	447.-	479.-	488.-	498.-	507.-	518.-	542.-	552.-	561.-	592.-	601.-
1800	419.-	447.-	458.-	491.-	500.-	511.-	520.-	531.-	556.-	566.-	596.-	607.-	616.-
1900	461.-	472.-	482.-	515.-	526.-	536.-	547.-	558.-	605.-	615.-	626.-	636.-	647.-
2000	471.-	482.-	493.-	527.-	538.-	549.-	560.-	592.-	619.-	631.-	641.-	652.-	664.-
2100	494.-	506.-	518.-	552.-	564.-	575.-	608.-	620.-	647.-	659.-	671.-	682.-	694.-
2200	504.-	516.-	528.-	564.-	575.-	608.-	621.-	633.-	661.-	673.-	686.-	698.-	728.-
2300	514.-	526.-	539.-	575.-	608.-	621.-	634.-	646.-	675.-	688.-	700.-	732.-	745.-
2400	539.-	553.-	566.-	622.-	636.-	649.-	662.-	675.-	705.-	719.-	751.-	764.-	776.-
2500	548.-	562.-	576.-	634.-	648.-	661.-	675.-	689.-	719.-	752.-	766.-	779.-	793.-
2600	592.-	606.-	641.-	684.-	698.-	712.-	726.-	740.-	800.-	814.-	828.-	842.-	856.-
2700	601.-	636.-	652.-	695.-	709.-	725.-	739.-	773.-	814.-	828.-	844.-	858.-	873.-
2800	612.-	647.-	662.-	706.-	721.-	736.-	771.-	786.-	828.-	844.-	858.-	873.-	888.-

Preise in CHF, exkl. MWSt. Prix en CHF, exkl. TVA.

Nennmass =            Aussparungsmass  
Ausführung:        Teilung 50 mm  
                             Rahmen- und Lamellenprofile Aluminium  
                             Abschlusslamelle vorstehend innen mit Vogelschutzgitter  
Andere Materialien: siehe Preisbuch Komponenten

Cote nominal =      Dimension cavité  
Exécution:            Division 50 mm  
                             Profils de cadre et de lamelle en aluminium  
                             Lamelle d'arête saillante avec grille anti oiseau  
Autres matériaux: voir composants du livre de prix





# Verkaufs- und Lieferbedingungen

## 1. Geltungsbereich

Die nachstehenden Verkaufs- und Lieferbedingungen gelten, besondere schriftliche Vereinbarungen ausgenommen, für alle unsere Warenlieferungen, Leistungen und Arbeiten. Anderslautende Einkaufsbedingungen des Bestellers haben nur Gültigkeit, wenn diese von uns schriftlich bestätigt worden sind. Dies gilt auch für allfällige weitere Bestimmungen, die der Bestellung beigelegt werden.

## 2. Offerte und Vertragsabschluss

Der Vertrag gilt als abgeschlossen, wenn wir nach Eingang einer Bestellung deren Annahme mündlich oder schriftlich bestätigen oder aber mit der Ausführung der betreffenden Arbeiten begonnen haben.

## 3. Spezifikation der Bestellungen

Bestellungen sind durch die Beilage von Stücklisten zu spezifizieren. Stücklistenstellung durch uns, nach Plänen des Bestellers, müssen wir in Rechnung stellen. Für Sonderanfertigungen benötigen wir genaue Pläne vom Besteller.

Werden besondere Spezifikationen gewünscht, z.B. eine sichtbare Ausführung («Ausführung kratzfrei») oder Hygiene-Etiketten etc., so ist dies in der Bestellung ausdrücklich zu erwähnen; die entsprechenden Spezifikationen müssen zudem in unserer Annahmeerklärung samt dem entsprechenden Mehrpreis ausdrücklich bestätigt werden.

Bei plangemässer Anfertigung der bei uns bestellten Werkstücke haften wir nicht für allfällige Massdifferenzen am Bau.

Massgebend für unsere Lieferungen sind ausschliesslich die Ausführungsunterlagen des Bestellers mit den nötigen Hinweisen wie z.B. «Dichtklasse C bei 1500 PA», «Druckdifferenzen», etc.

Allfällige Mehr- oder Minderlieferungen gegenüber unserer Offerte sind in der Bestellung zu erwähnen.

Entsprechen die vom Besteller gemachten Angaben oder die von ihm zur Verfügung gestellten Unterlagen nicht den tatsächlichen Verhältnissen oder wurde uns von Umständen, die anderes oder zusätzliches Material, eine andere Konzeption oder eine andere Ausführung bedingt hätten, keine Kenntnis gegeben, so gehen die entsprechenden (Mehr-) Kosten zu Lasten des Bestellers.

## 4. Technische Beschriebe

Wir passen unsere Fabrikationsmethoden laufend dem technischen Fortschritt an. Wir behalten uns deshalb Abweichungen von Beschrieben oder anderen technischen Angaben in Katalogen, Prospekten, Preislisten, Abbildungen, Zeichnungen etc. ausdrücklich vor.

Prospekte, Kataloge und dergleichen sind ohne anderweitige Vereinbarung nicht verbindlich. Angaben in technischen Unterlagen sind nur verbindlich, soweit sie ausdrücklich zugesichert sind.

## 5. Rechte an unseren Unterlagen

Wir behalten uns alle Rechte an den dem Besteller bzw. seinen Vertretern ausgehändigten Unterlagen (insbesondere an Plänen, technischen Zeichnungen etc.) vor. Der Besteller anerkennt diese Rechte und wird die Unterlagen nicht ohne unsere vorgängige schriftliche Ermächtigung ganz oder teilweise Dritten zugänglich machen oder ausserhalb desjenigen Zweckes verwenden, zu dem sie dem Besteller übergeben worden sind. Es wird insbesondere auf Art. 5 und Art. 23 des Bundesgesetzes vom 9.12.1986 (Stand 1. Januar 2013) gegen den unlauteren Wettbewerb hingewiesen. Kann das Angebot nicht berücksichtigt werden, so sind sämtliche Unterlagen an uns zurückzugeben.

## 6. Lieferfristen

Sofern im Vertrag nicht anders festgehalten, beginnt die Lieferfrist, sobald der Vertrag abgeschlossen ist, sämtliche behördlichen Formalitäten eingeholt, die durch den Besteller allenfalls zu erbringenden Zahlungen und allfälligen Sicherheiten geleistet sowie die wesentlichen technischen Punkte bereinigt worden sind.

Wird ein Liefertermin durch uns nicht eingehalten, so hat uns der Besteller unter Ansetzung einer angemessenen Frist schriftlich in Verzug zu setzen. Nach Ablauf dieser Frist ist der Besteller bei einer nachweislich durch uns verschuldeten Verzögerung berechtigt, falls ihm aus der Verspätung ein beweisbarer Schaden erwächst, für jede volle Woche der eingetretenen Verspätung eine Entschädigung von höchstens ½ % des Vertragspreises zu beanspruchen bis zu einem Maximum von 5 % des Vertragspreises. Für die ersten zwei Wochen der Verspätung (nach Verzugseintritt) besteht kein Anspruch auf Entschädigung.

Nach Erreichen des Maximums der Verzugsentschädigung hat der Besteller uns schriftlich eine angemessene Nachfrist anzusetzen. Wird diese Nachfrist aus Gründen, die wir zu vertreten haben, nicht eingehalten, ist der Besteller berechtigt, die Annahme des verspäteten Teils der Lieferung bzw. Leistung zu verweigern, sofern begründete Aussicht auf Erfüllung nicht mehr besteht. Führt eine von uns zu vertretende und über die Nachfrist hinausgehende Verspätung für den Besteller zu einer wirtschaftlich unzumutbaren Lage, so ist dieser berechtigt, vom Vertrag zurückzutreten und die bereits geleisteten Zahlungen für die verspätet gelieferten Teile zurückzufordern.

Die Lieferfrist wird angemessen verlängert:

- wenn Hindernisse auftreten, die wir trotz gebotener Sorgfalt nicht abwenden können;
- bei verspäteter oder fehlerhafter Zulieferung an uns bzw. bei verspäteten oder fehlerhaften Leistungen unserer Unterlieferanten.

Eine Pflicht zur Lieferung entfällt ohne weiteres, wenn wir Grund zur Annahme haben, dass der Besteller seinen gegenwärtigen oder künftigen Zahlungsverpflichtungen aus dem Vertrag mit uns nicht nachkommen wird.

Wegen Verspätung unserer Lieferungen oder Leistungen hat der Besteller keine Rechte und Ansprüche ausser den in Ziff. 6 ausdrücklich genannten.

## 7. Übergang von Nutzen und Gefahr

Nutzen und Gefahr gehen mit dem Abgang der Lieferung ab Werk auf den Besteller über, selbst wenn die Lieferung franko oder einschliesslich Montage erfolgt. Die Transportversicherung ist Sache des Bestellers.

Bei in sich geschlossenen Teillieferungen bzw. Montageleistungen erfolgt der Übergang von Nutzen und Gefahr für diese Teile gesondert.

## 8. Preise

Diese verstehen sich in Schweizerfranken, ab Werk (Komponenten: ab Affoltern a. A.), exkl. MWST und ohne Transport- und Verpackungskosten.

## 9. Besondere Verhältnisse

Falls ausserordentliche Umstände, welche nicht vorausgesehen werden konnten oder welche nach den vom Besteller und von uns angenommenen Voraussetzungen ausgeschlossen waren, die Fertigstellung unserer Arbeiten behindern oder übermässig erschweren, haben wir Anspruch auf eine zusätzliche Vergütung. Solche Umstände können zum Beispiel sein: einschneidende behördliche Massnahmen, Wassereintrüche, Sturm etc.

# Verkaufs- und Lieferbedingungen

Zudem haben wir Anspruch auf eine zusätzliche Vergütung bei Verschulden des Bestellers. Als Verschulden sind dem Besteller insbesondere mangelhafte Spezifikationen (vgl. Ziff. 3) und unvollständige, mangelhafte bzw. fehlende Angaben in den Ausschreibungs- oder Bestellungsunterlagen anzurechnen.

Über die Höhe dieser zusätzlichen Vergütung verständigen wir uns mit dem Besteller von Fall zu Fall; kommt es zu keiner Verständigung, so ist die zusätzliche Vergütung in der Höhe unseres Mehraufwandes zu leisten.

## 10. Rücknahme

Die Rücknahme von bestelltem Material ist ausgeschlossen, auch wenn es sich um Lagerteile handelt.

## 11. Zahlung und Zahlungsverzug

Unsere Rechnungen sind innert 30 Tagen ab Fakturadatum rein netto zahlbar. Hält der Besteller diesen oder einen direkt mit ihm vereinbarten bestimmten Zahlungstermin nicht ein, so hat er nach erfolgter Mahnung Verzugszinsen von 8 % p. a. zu entrichten.

Eine Zurückbehaltung der Zahlungen bzw. die Verrechnung wegen irgendwelcher Gegenansprüche des Bestellers oder die Anwendung des Retentionsrechtes an Objekten oder Werten, die uns gehören, ist ausgeschlossen und wird in allen Fällen wegbedungen.

**Mindestfakturbetrag: CHF 50.00 oder Barzahlung!**

## 12. Gewährleistung für Sachmängel

### 12.1 Prüfpflicht und Mängelrüge

Der Besteller einer Lieferung hat diese sofort nach Erhalt zu prüfen und uns allfällige Mängel unverzüglich schriftlich anzuzeigen. Trifft innert acht Arbeitstagen nach Ankunft der Ware beim Besteller keine schriftliche Mängelrüge bei uns ein, so gilt die Sendung hinsichtlich offener Mängel als genehmigt.

Spätere Reklamationen werden nur entgegengenommen, wenn die Mängel im Zeitpunkt der Ablieferung trotz ordentlicher Prüfung nicht erkennbar waren, die Mängel vom Besteller sofort nach ihrer Entdeckung schriftlich gerügt wurden, und die Garantiefrist noch nicht abgelaufen ist.

### 12.2 Garantiefristen

Die Garantie- bzw. Gewährleistungsfristen betragen

- bei Kaufverträgen ein Jahr vom Abgang der Lieferung an gerechnet. Diese Frist gilt auch für Mängel einer Sache, die bestimmungsgemäss in ein unbewegliches Werk integriert worden ist (Art. 210 Abs. 2 OR);
- bei Werkverträgen zwei Jahre von der Beendigung unserer Arbeiten an gerechnet. Diese Frist gilt auch für Mängel eines beweglichen Werks, das bestimmungsgemäss in ein unbewegliches Werk integriert worden ist (Art. 371 Abs. 1 OR) sowie für Mängel eines unbeweglichen Werks (Art. 371 Abs. 2 OR).

Nach Ablauf dieser Garantie- bzw. Gewährleistungsfristen sind die Ansprüche des Bestellers verjährt; jede Haftung unsererseits ist erloschen.

### 12.3 Umfang der Haftung

Zeigen sich innerhalb der Frist gemäss 12.2 rechtzeitig gerügte Mängel, die nachweisbar auf das Material oder auf eine unsachgemässe Ausführung durch uns zurückzuführen sind, so verpflichten wir uns, die entsprechenden Teile so rasch als möglich nach unserer Wahl auszubessern oder aber zu ersetzen. Ersetzte Teile werden unser Eigentum.

Für ersetzte oder reparierte Teile beginnt die Gewährleistungsfrist neu zu laufen und dauert 6 Monate ab Ersatz oder ab Abschluss der Reparatur, höchstens aber bis zum Ablauf einer Frist, die das Doppelte der Gewährleistungsfrist gemäss Ziff. 12.2 beträgt.

Sind zugesicherte Eigenschaften nicht oder nur teilweise erfüllt, hat der Besteller zunächst Anspruch auf Nachbesserung durch uns. Vor- ausgesetzt ist stets die rechtzeitige Rüge. Zugesicherte Eigenschaften der Lieferung oder Leistungen sind nur jene, die im Vertrag oder in den vereinbarten Spezifikationen ausdrücklich als solche bezeichnet worden sind. Die Zusicherung gilt längstens bis zum Ablauf der Gewährleistungsfrist.

Gelingt die Nachbesserung nicht oder nur teilweise, hat der Besteller Anspruch auf eine angemessene Herabsetzung des Preises. Ist der Mangel derart schwerwiegend, dass er nicht innert angemessener Frist behoben werden kann, hat der Besteller das Recht, die Annahme des mangelhaften Teils der Lieferungen oder Leistungen zu verweigern. Sollte für den Besteller eine Teilannahme der Lieferung bzw. der Leistungen unzumutbar sein, ist er berechtigt, vom Vertrag zurückzutreten. Wir können nur dazu verpflichtet werden, diejenigen Beträge zurückzuerstatten, die uns für die vom Rücktritt betroffenen Teile bezahlt worden sind.

Von unserer Gewährleistung und Haftung ausgeschlossen sind Schäden, die nicht nachweisbar infolge schlechten Materials oder mangelhafter Ausführung entstanden sind.

Ästhetische Kriterien stellen keine Mängel dar. Dazu gehören unter anderem – sofern nicht ausdrücklich z.B. kratzfrei (mit Mehrpreis) vereinbart wurde – Kratzer im Material, entstanden aufgrund maschineller Bearbeitung, beim Be- und Entladen, bei der Montage etc.

Wegen Mängeln des Materials oder der Ausführung sowie wegen Fehlens zugesicherter Eigenschaften hat der Besteller keine Rechte und Ansprüche ausser den in Ziff. 12 ausdrücklich genannten.

## 13. Ausschluss weiterer Haftungen

Alle Ansprüche des Bestellers ausser den in diesen Bedingungen ausdrücklich genannten, gleichgültig aus welchem Rechtsgrund sie gestellt werden, insbesondere irgendwelche nicht ausdrücklich genannten Ansprüche auf Schadenersatz, Minderung oder Rücktritt vom Vertrag sind ausgeschlossen. In keinem Fall bestehen Ansprüche des Bestellers auf Ersatz von Schäden, die nicht am Liefergegenstand selbst entstanden sind, wie namentlich Produktionsausfall, Nutzungsverluste, Verlust von Aufträgen, entgangener Gewinn sowie von anderen mittelbaren oder unmittelbaren Schäden. Diese Einschränkungen gelten nicht für rechtswidrige Absicht oder grobe Fahrlässigkeit unsererseits, jedoch gelten sie auch für rechtswidrige Absicht oder grobe Fahrlässigkeit von unseren Hilfspersonen.

## 14. Abtretung von Forderungen

Eine Abtretung von Forderungen des Bestellers ist nicht gestattet bzw. ausgeschlossen.

## 15. Auslandsieferungen

Für den Export bestimmte Waren sind vor dem Verpacken vom Besteller in unserem Werk zu kontrollieren und abzunehmen.

## 16. Erfüllungsort, Gerichtsstand und anwendbares Recht

**Als Erfüllungsort und Gerichtsstand gilt für beide Parteien Affoltern a.A. als vereinbart. Wir sind jedoch berechtigt, den Besteller an dessen Sitz zu belangen. Alle Streitigkeiten sind nach schweizerischem Recht zu beurteilen.**

**Die Anwendbarkeit des UN-Kaufrechtes wird ausdrücklich ausgeschlossen.**

# Conditions générales de vente et de livraison

## 1. Domaine d'application

Les conditions de livraison et de vente ci-dessous s'appliquent, sauf autres accords écrits à toutes les livraisons de marchandises, prestations et travaux. Les conditions dérogatoires d'achat de l'acheteur ne sont valables que si nous les avons confirmées par écrit. Ceci s'applique également à toute autre disposition éventuelle jointe à la commande.

## 2. Offre et conclusion de contrat

Le contrat est réputé conclu si après réception d'une commande nous en confirmons l'acceptation oralement ou par écrit mais aussi si l'exécution des travaux concernés a été déjà lancée.

## 3. Spécification des commandes

Les commandes sont à spécifier par des listes de pièces annexées. Nous facturons lesdites listes si nous les établissons nous-mêmes sur la base des plans de l'acheteur. Les fabrications spéciales nécessitent la remise de plans précis de la part de l'acheteur.

Si des spécifications particulières sont désirées, par exemple une exécution visible («Exécution sans rayures») ou étiquettes relatives à l'hygiène etc., cela doit figurer expressément dans la commande; les spécifications s'y rapportant doivent en outre être confirmées expressément dans notre déclaration d'acceptation y compris le supplément de prix correspondant.

En cas de fabrication selon les plans des pièces commandées chez nous, nous ne répondons pas des éventuelles différences dimensionnelles sur la construction.

Seuls les documents d'exécution du client sont déterminants pour nos livraisons; ils doivent comprendre les indications nécessaires telles que, «classe d'étanchéité C à 1500 PA», «différences de pression», etc.

Les sur- et sous-livraisons par rapport à notre offre sont à mentionner dans la commande.

Si les données ou documents mis à disposition par l'acheteur ne sont pas conformes aux conditions réelles ou s'il a été omis de nous indiquer des circonstances qui auraient exigé un autre ou davantage de matériau, une autre conception ou une autre exécution, les frais (supplémentaires) qui en résultent vont à la charge de l'acheteur.

## 4. Descriptions techniques

Nous adaptons en permanence nos méthodes de fabrication au progrès technique. De ce fait, nous réserve expressément des dérogations aux descriptions ou autres données techniques figurant dans les catalogues, prospectus, listes de prix, figures, dessins, etc.

A défaut d'un accord, les prospectus, catalogues et similaires n'ont pas force obligatoire. Les données figurant dans les documents techniques ne sont valables que si elles sont expressément garanties.

## 5. Droits sur nos documents

Nous nous réservons tous les droits sur les documents remis à l'acheteur ou à son représentant (en particulier plans, dessins techniques, etc.). L'acheteur reconnaît ces droits, et sans notre autorisation écrite précédente il ne rendra ces documents accessibles en tout ou partie à des tiers ou ils ne pourront être utilisés à d'autres fins que celles prévues lors de leur remise à l'acheteur. On rappelle à ce propos en particulier les art. 5 et 23 de la loi fédérale du 9.12.1986 (Le niveau de 01.01.2013) contre la concurrence déloyale. Si l'offre ne peut être prise en compte, tous les documents doivent nous être renvoyés.

## 6. Délais de livraison

Sauf avis contraire dans le contrat, le délai de livraison commence à courir dès que le contrat est conclu, que toutes les autorisations ont été sollicitées et que toutes les formalités administratives ont été liquidées, que l'acheteur a réglé les paiements dus et les éventuelles garanties et qu'il a clarifié les points techniques essentiels.

Si nous ne respectons pas un délai de livraison, l'acheteur doit nous mettre en demeure par écrit en fixant un délai équitable. Ce délai passé, l'acheteur est autorisé, s'il est prouvé que le retard nous est imputable et lui cause un dommage, à exiger pour chaque semaine complète de retard une indemnité maximale de ½ % du prix contractuel jusqu'à concurrence 5 %. Les deux premières semaines de retard (après son début) ne donnent pas lieu à indemnité.

Une fois la pénalité de retard maximale atteinte, l'acheteur doit nous fixer par écrit un délai supplémentaire équitable. Si ce délai n'est pas respecté pour des raisons que nous devons justifier, l'acheteur est autorisé à refuser de prendre livraison de la partie retardée de la fourniture ou de la prestation, s'il n'y a plus d'espoir fondé de livrer à temps. Si un retard à justifier de notre part et allant au-delà du délai supplémentaire met l'acheteur dans une situation économiquement déraisonnable, celui-ci est autorisé à dénoncer le contrat et à exiger la restitution des paiements déjà effectués pour les parties livrées avec retard.

Le délai de livraison est rallongé raisonnablement:

- Quand des obstacles surviennent que nous ne pouvons pas conjurer en dépit du déploiement de la diligence requise;
- En cas de fourniture tardive ou défectueuse à nous ou de prestations tardives ou défectueuses de nos sous-traitants.

Une obligation de livraison est d'emblée néante si nous sommes amenés à supposer que l'acheteur ne respectera pas ses actuels et futurs engagements de paiement découlant du contrat.

Nos livraisons ou prestations tardives ne donnent à l'acheteur aucun droit ou prétention hormis ce qui est expressément cité au ch. 6.

## 7. Transfert des profits et risques

Les profits et risques passent à l'acheteur dès le départ de l'usine de la fourniture, même si celle-ci a été convenue franco ou y compris montage. L'assurance transport incombe à l'acheteur.

Dans le cas de livraisons partielles ou de prestations de montage formant un tout, le transfert des profits et risques a lieu séparément pour chacune des parties.

## 8. Prix

Ceux-ci s'entendent en francs suisses, départ usine, TVA exclue et sans frais d'emballage et de transport.

## 9. Conditions particulières

Dans le cas de circonstances extraordinaires imprévisibles ou qui devaient être exclues selon les conditions déterminantes admises de la part de l'acheteur et de la nôtre, qui entravent l'achèvement de nos travaux ou les aggravent excessivement, nous sommes en droit de revendiquer une rémunération supplémentaire. De telles circonstances peuvent être, par exemple: mesures administratives graves, irrptions d'eau, tempête, etc.

Nous sommes en outre en droit de revendiquer une rémunération supplémentaire dans le cas de faute de l'acheteur. Sont imputables au titre de faute de l'acheteur en particulier des spécifications vicieuses (cf. ch. 3) et incomplètes ou le manque de données dans les documents d'appel d'offre ou de commande.



# Conditions générales de vente et de livraison

Concernant le montant de cette rémunération nous nous entendons avec l'acheteur suivant le cas; si un arrangement n'est pas possible, le montant de la rémunération sera celui du travail supplémentaire accompli.

## 10. Renvois

Les renvois de matériaux commandés sont exclus, même s'il s'agit de pièces livrées du stock.

## 11. Paiement et retard de paiement

Nos factures sont payables dans les 30 jours suivant la date de facturation, net. Si l'acheteur n'observe pas ce délai ou une date de paiement convenue directement avec lui, il sera mis en demeure et devra s'acquitter d'intérêts moratoires de 8 % p.a.

Une retenue des paiements ou une compensation en raison de prétentions contraires quelconques de l'acheteur ou l'application du droit de retenue sur des objets ou valeurs qui nous appartiennent sont exclues et seront dans les cas déclinées.

**Montant minimum facturé: CHF 50.00 ou paiement comptant!**

## 12. Garantie pour vices rédhibitoires

### 12.1 Obligation de contrôle et réclamation

L'acheteur est tenu de contrôler immédiatement la livraison à la réception et de nous communiquer par écrit les éventuels vices. Si nous ne recevons aucune réclamation dans un délai de huit jours de travail après l'arrivée de la marchandise chez l'acheteur, celle-ci est réputée approuvée en ce qui concerne les vices visibles.

Les réclamations ultérieures ne sont acceptées que quand les défauts n'étaient pas détectables au moment de la livraison malgré un contrôle correct, que les défauts ont été signalés par écrit immédiatement après avoir été découverts et que le délai de garantie n'est pas encore écoulé.

### 12.2 Délais de garantie

Durée des délais de garantie

- En cas de contrat de vente, un an compté à partir de la date d'expédition. Ce délai est aussi valable pour les vices d'un élément intégré, conformément à la destination, à un ouvrage immobilier (art. 210, al. 2, CO);
- Deux ans pour les contrats d'entreprise, compté à partir de l'achèvement de nos travaux. Ce délai est aussi valable pour les vices d'un ouvrage mobile intégré, conformément à la destination, à un ouvrage immobilier (art. 371, al. 1, CO) ainsi que pour des vices d'un ouvrage immobilier (art. 371, al. 2, CO)

A l'issue de ces délais de garantie, les prétentions de l'acheteur sont périmées; toute responsabilité de notre côté expire.

### 12.3 Etendue de la responsabilité

Les réclamations ultérieures ne sont acceptées que quand les défauts n'étaient pas détectables au moment de la livraison malgré un contrôle correct, que les défauts ont été signalés par écrit immédiatement.

Le délai de garantie pour les pièces remplacées ou réparées commence à courir de neuf et dure 6 mois, compté à partir du remplacement ou de la fin de la réparation, mais au maximum jusqu'à l'écoulement d'un délai qui est le double du délai de garantie selon le ch. 12.2.

Si les qualités garanties ne sont pas satisfaites ou seulement en partie, l'acheteur a tout d'abord droit à une retouche de notre part, à condition d'une réclamation en temps utile. Les propriétés garanties de la fourniture ou des prestations se limitent à celles qui figurent expressément en tant que telles dans le contrat ou dans les spécifications. La garantie vaut jusqu'à l'expiration du délai de garantie.

Si la retouche ne réussit pas ou en partie seulement, l'acheteur a droit à une réduction équitable du prix. Si le vice est si grave qu'il ne peut être éliminé dans un délai raisonnable, l'acheteur a le droit de refuser l'acceptation de la partie défectueuse des fournitures ou des prestations. Si une acceptation partielle de la livraison ou de la prestation est déraisonnable pour l'acheteur, il est autorisé à dénoncer le contrat. Nous ne pouvons être tenus de rembourser que les montants qui nous ont été payés pour les pièces concernées par la dénonciation du contrat.

Sont exclus de notre garantie et de notre responsabilité les dommages dont il n'est pas prouvé qu'ils sont imputables à un matériau de mauvaise qualité ou à une exécution défectueuse.

Les critères esthétiques ne sont pas des vices. En font partie notamment – pour autant qu'on a convenu, par exemple, sans rayures (avec supplémentaire de prix) – des rayures dans le matériau, provenant de l'usinage mécanique, lors du chargement et du déchargement, lors du montage, etc.

Les vices de matériau ou d'exécution ainsi que l'absence de propriétés garanties ne donnent à l'acheteur aucun droit ou prétention, excepté ceux figurant expressément au ch. 12.

## 13. Exclusion d'autres responsabilités

Sont exclues toutes les prétentions présentées par l'acheteur à dommages-intérêts, réduction ou résiliation du contrat, excepté celles figurant expressément dans ces conditions, indépendamment du motif juridique avancé, et en particulier toutes les prétentions de nature indéfinie qui ne sont pas citées expressément. Dans aucun cas il n'existe de prétentions de l'acheteur à remplacement de dommages, qui ne se sont pas produits sur l'objet livré lui-même, comme notamment perte de production, pertes d'exploitation, perte de commandes, manque à gagner ainsi que d'autres dommages directs ou indirects. Ces limitations ne s'appliquent pas à l'intention ou à la négligence grave illégale de notre part, mais elles s'appliquent aussi à l'intention ou à la négligence grave illégale de la part de notre personnel auxiliaire.

## 14. Cession de créances

Une cession des réclamations du client n'est pas autorisée, elle est exclue.

## 15. Livraisons à l'étranger

L'acheteur doit procéder à notre usine au contrôle et à la réception des marchandises destinées à l'exportation avant leur emballage.

## 16. Lieu d'exécution, for et droit applicable

**Affoltern am Albis est lieu d'exécution et for pour les deux parties. Mais nous sommes autorisés à poursuivre l'acheteur à siège. Tous les différends sont soumis au droit suisse.**

**L'application de la Convention NU sur les contrats de vente internationale est expressément exclue.**

**En cas de contestation, la version en allemand fait foi.**



