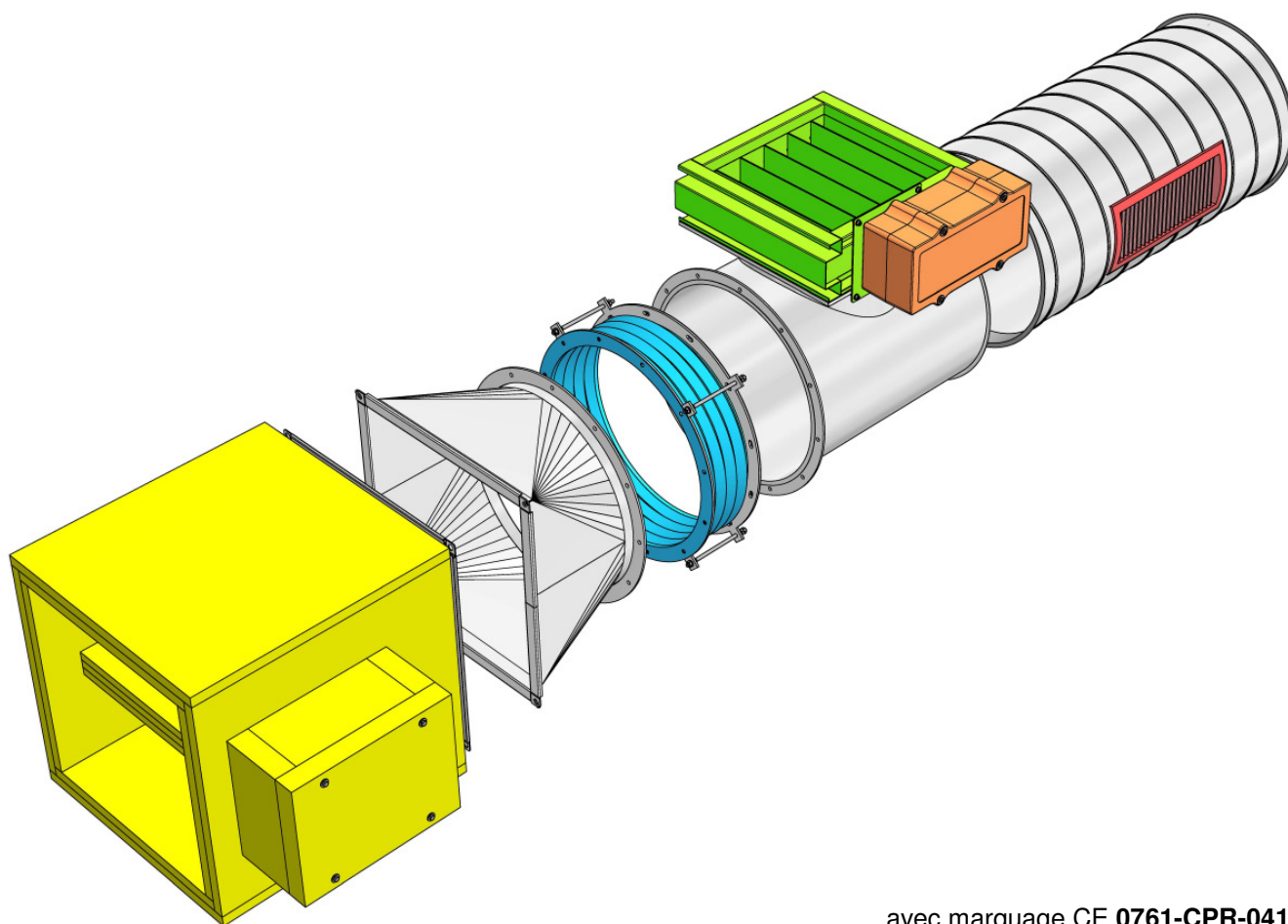


Conduite de désenfumage sans résistance au feu ERS



avec marquage CE **0761-CPR-0416**

**Système de tube de désenfumage testé
avec compensateurs souples
(single compartment)**

Fonction assurée jusqu'à 600 °C et 120 minutes

Ø max. = 1000 mm

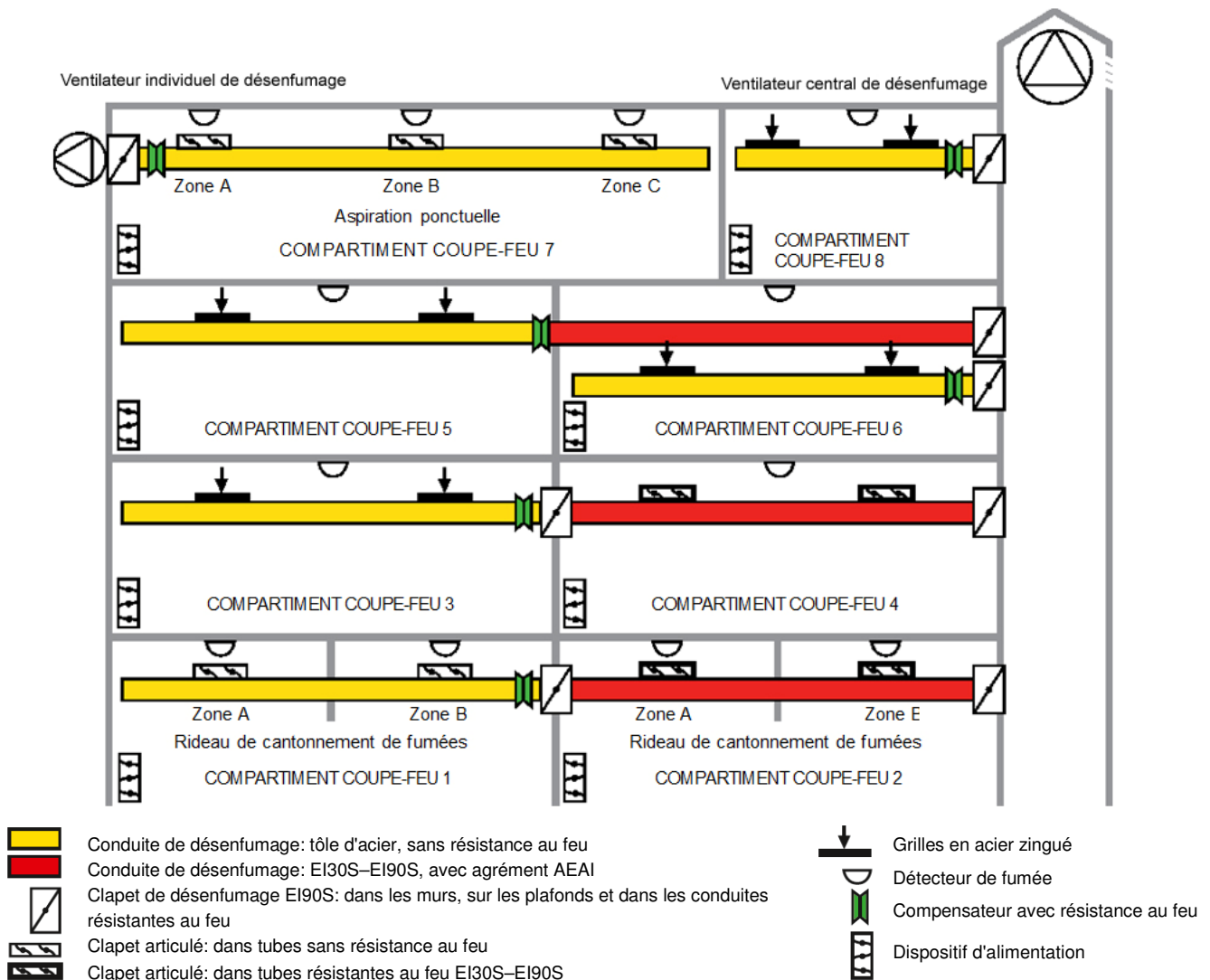
Conduite de désenfumage en tôle d'acier pour une utilisation dans la zone à désenfumer ou du compartiment coupe-feu, sans exigences en termes de durée de résistance au feu.

Conduite de désenfumage sans résistance au feu ERS

Description

- Conduite de désenfumage pour sections individuelles
- Type ERS avec pièces profilées ERFs, le produit remplit les exigences selon DIN EN 12101-7:2011-08
- Domaine d'application: pièces rondes de tube de désenfumage pour sections individuelles avec accessoires pour une utilisation dans les installations d'extraction de fumée et de chaleur selon EN 12101-7
- Cloisonnement d'espace: E 600
- Etanchéité: E 600 S
- Classification selon EN 13501-4: E₆₀₀ 120 (h_o) S 1500 single
- Les pièces de tube de désenfumage pour sections individuelles avec accessoires pour une utilisation dans les installations d'extraction de fumée et de chaleur selon EN 12101-7 ont été testées selon EN 1366-9 et 1366-10
- **Dimensions maximales:**
Ø 1000 mm
- **Rapport de classification sur la résistance au feu:** selon EN 13501-4: 2010-01 K-2400/012/15-MPA BS

Domaines d'application pour conduites de désenfumage Schmidlin ERS



Tube de désenfumage



Matériau:	Acier zingué sendzimir
Épaisseur de matériau:	1,10 mm
Connexion:	bride de tube
Classe de pression:	3
Dépression:	-1500 Pa
Surpression:	+500 Pa
Classe d'étanchéité:	B

La fuite maximale ne doit pas dépasser 3,75 m³/h par m₂ de surface intérieure à une dépression de -1500 Pa

Compensateur souple avec raccord

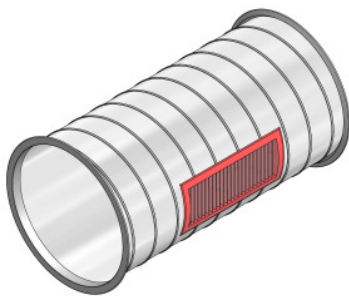


Compensateur souple: type WSR- 600

Structure du matériau:

- Matière en verre monocouche pourvue des deux côtés d'un élastomère spécial
- Avec bague d'appui intérieure
- Avec 4 tiges de guidage, pour empêcher un cisaillement de la matière en verre
- Longueur de montage avec raccord 555 mm
- Dans les conduites de désenfumage de plus de 5 m, il faut monter à intervalles de 10 m max. des compensateurs souples pour compenser la dilatation thermique

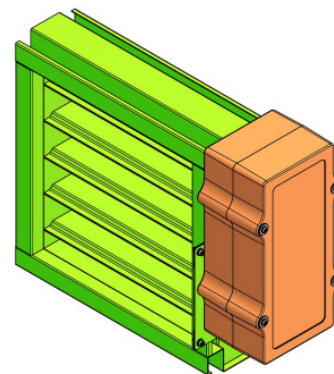
Grille de désenfumage



Grille à lamelles verticales pour le montage dans les tubes de désenfumage Schmidlin

Matériau: acier revêtu par poudrage

Clapet de désenfumage type RKE-2

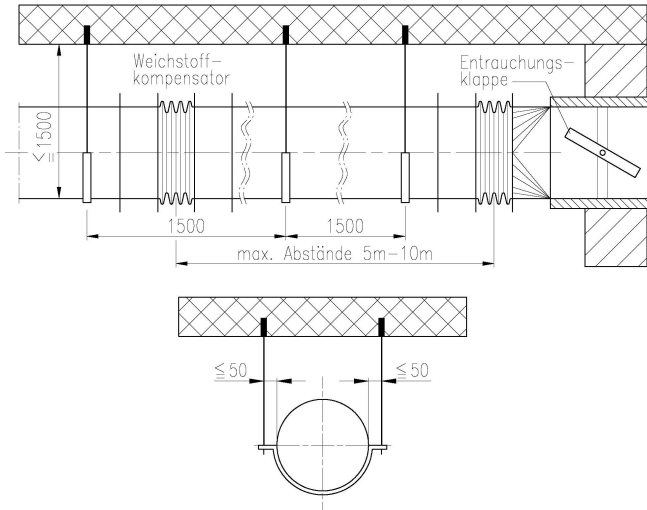


Clapet de désenfumage pour sections individuelles pour l'évacuation de la fumée dans la zone à désenfumer / le compartiment coupe-feu, sans exigences quant à la durée de résistance au feu

Contrôlé selon les dispositions de protection contre le feu de la norme EN 1366-10 avec marquage CE selon EN 12101-8

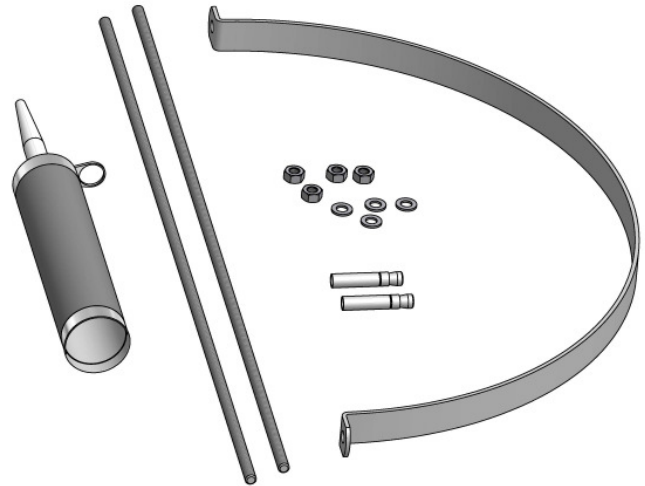
Application: pour la pose sur les parois de conduites de désenfumage verticales et horizontales selon la norme EN 12101-7, testé selon la norme EN 1366-9

Instructions de montage



L'agrément se rapporte aux composants livrés, de même qu'aux prescriptions de montage décrites pour le système de tube de désenfumage

Matériel de raccordement et de montage



Cheville anti-feu M8: Matériau acier
Tige filetée M8: Matériau acier
Bride ou collier de suspension: Matériau acier

Texte de soumission

Conduite de désenfumage sans résistance au feu:

Marque:

Marquage CE selon EN 12101-7:2011:

Tubes de désenfumage ERS et pièces profilées type ERFS:

Dimensions max.:

Compensateur souple:

Grille de diffusion:

Clapet de désenfumage RKE-2:

ERS

Schmidlin

0761 – CPR – 0416

E₆₀₀ 120 (h_o)S 1500 single

Avec matériel de montage et de suspension

Ø 1000 mm

Type WSR– 600

Grille avec lamelles verticales pour le montage dans les tubes de désenfumage Schmidlin

Matériau: acier revêtu par poudrage teinte RAL 9006

Clapet de désenfumage pour sections individuelles, testé selon les dispositions de protection contre le feu de la norme EN 1366-10 avec marquage CE selon EN 12101-8

Commande par servomoteur

Ouvert / Fermé 24V DC / AC ou 230V AC avec encapsulage L90 pour la protection du servomoteur avec un couvercle de révision