

Auszugsblatt Flexstutzen

Feuille technique et de commande p. manchette souple

Bestellung
Commande

Anfrage
Demande

Datum:
Date:

Seite:
Page:

Kundenadresse:
Adresse du client:

Bestell-Nr.:
No de commande:

Anlage Nr.
No d'installation:

Anlagekennwort:
Installation:

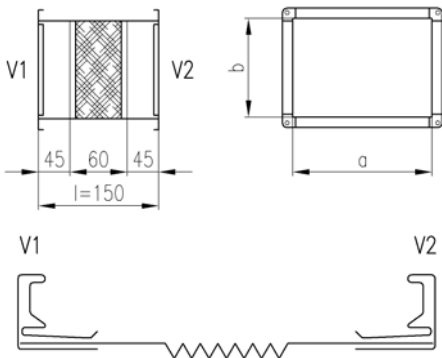
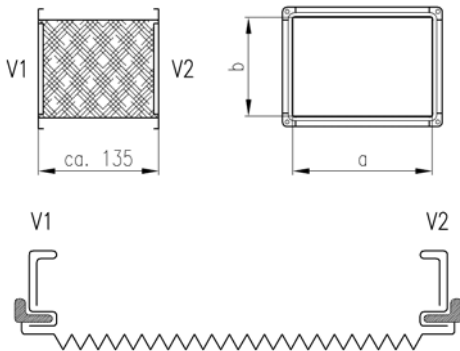
Lieferadresse:
Adresse de livraison:

Sachbearbeiter:
Responsable:

Telefon:
Téléphone:

Liefertermin:
Délai de livraison:

Code 241 FS



Typ / Type

Se für normale Luft / pour l'air normale
Hy für Hygienebereiche / pour les zones d'hygiène

Druckklasse / Dichtklasse
Classe de pression / Classe d'étanchéité

Standard 1 (N) / D_A

Standard V1/V2

≤1000 M20
>1000 M30

Material / Matériel

verzinkt / galvanisé
1.4301 (V2A)

Typ / Type

FS

Druckklasse / Dichtklasse
Classe de pression / Classe d'étanchéité

Standard 1 (N) / C

Standard V1/V2

≤1000 M20
>1000 M30
>2000 M40

Material / Matériel

verzinkt / galvanisé

Alle Masse in mm / Toutes les mesures en mm

Pos.	Stk. pce	Typ Type	Anschlussprofil Raccord		a	b	Material Rahmen Matériel Cadre verz./galv. 1.4301		Bemerkung Remarque
			V1	V2			<input type="checkbox"/>	<input type="checkbox"/>	
							<input type="checkbox"/>	<input type="checkbox"/>	
							<input type="checkbox"/>	<input type="checkbox"/>	
							<input type="checkbox"/>	<input type="checkbox"/>	
							<input type="checkbox"/>	<input type="checkbox"/>	